

COMPACT DESIGN, **BIG PERFORMANCE**

**GIANT**<sup>®</sup>  
BY TOBROCO

# PRIJSLIJST 2025 MACHINES



## PRODUCTGROEPEN

SKID STEER LADERS | WIELLADERS | TELESCOOPLADERS | VERREIKERS

V225

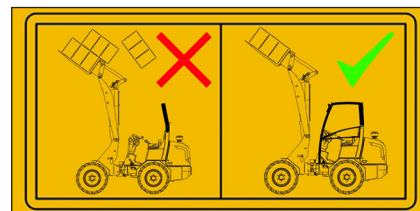
# Algemene voorwaarden

Op al onze offertes, op alle opdrachten aan ons en op alle met ons gesloten overeenkomsten zijn de metaalunie voorwaarden van toepassing, gedeponeerd ter Griffie van de rechtbank te Rotterdam, zoals deze luiden volgens de laatstelijk aldaar neergelegde tekst.

De Algemene Handelsvoorwaarden Landbouwwerktuigen en uitrustingen (AHL) zijn hierin opgenomen. De leverings- en garantievoorwaarden worden op verzoek toegezonden.

Behoudens deze algemene voorwaarden gelden onderstaande specifieke voorwaarden:

- Met het uitkomen van deze prijslijst vervallen alle voorgaande prijzen.
- Alle in deze prijslijst opgenomen verkoopprijzen zijn exclusief BTW.
- Bij orders onder € 50,- bruto excl. BTW zijn wij genoodzaakt € 15,- administratiekosten in rekening te brengen.
- Betaling uitsluitend vooraf of contant bij levering.
- Alle leveringen zijn af fabriek.
- Prijzen en technische gegevens kunnen aan verandering onderhevig zijn en zonder voorafgaande kennisgeving gewijzigd worden.
- Wederverkopers van TOBROCO-GIANT verplichten zich tot het overhandigen van de bij de machine geleverde handleiding aan de gebruiker. Tevens verplicht deze zich tot het in het werk stellen van de machine en het geven van een duidelijke uitleg om veilig en deskundig gebruik te verzekeren.
- Alhoewel de grootste zorg is besteed aan de uitvoering en samenstelling van deze prijslijst kan geen aansprakelijkheid worden aanvaard voor eventuele fouten, evenals voor tussentijdse modelwijzigingen.
- Garantie, in afwijking van algemene verkoop- en leveringsvoorwaarden, gelden de door TOBROCO-GIANT opgestelde garantiebepalingen. Deze zijn bij TOBROCO-GIANT verkrijgbaar.
- Claims worden alleen in behandeling genomen als een compleet ingevuld claimformulier is bijgevoegd. Deze zijn bij TOBROCO-GIANT verkrijgbaar.
- De Europese wetgeving stelt het gebruik van een ROPS / FOPS veiligheidsdak verplicht, wanneer gebruik wordt gemaakt van aanbouwdelen waarbij het risico van vallende objecten bestaat.



# Inhoudsopgave

<u>GS800G</u>	4
<u>GS800</u>	6
<u>GS850T</u>	8
<u>GS900</u>	10
<u>GS900E</u>	12
<u>GS950T</u>	14
<u>GS950TE</u>	16
<u>G1100</u>	18
<u>G1200</u>	22
<u>G1100 TELE</u>	26
<u>G1200 TELE</u>	30
<u>G1500</u>	34
<u>G1500 X-TRA</u>	38
<u>G1500L X-TRA</u>	42
<u>G2200E</u>	46
<u>G2200E X-TRA</u>	52
<u>G2200E TELE</u>	58
<u>G2300</u>	64
<u>G2300 X-TRA</u>	68
<u>G2300 HD</u>	72
<u>G2300 X-TRA HD</u>	76
<u>G2500 HD</u>	80
<u>G2500 X-TRA HD</u>	84
<u>G2700 HD</u>	88
<u>G2700 X-TRA HD</u>	94
<u>G2700 TELE HD</u>	100
<u>G2700 HD+</u>	106
<u>G2700 X-TRA HD+</u>	112
<u>G2700 TELE HD+</u>	118
<u>G2700E</u>	124
<u>G2700E X-TRA</u>	130
<u>G2700E TELE</u>	136
<u>G2700E HD</u>	142
<u>G2700E X-TRA HD</u>	148
<u>G2700E TELE HD</u>	154
<u>G3500</u>	160
<u>G3500 X-TRA</u>	166
<u>G3500 TELE</u>	172
<u>G5000</u>	178
<u>G5000 X-TRA</u>	184
<u>G5000 TELE</u>	190
<u>GT5048</u>	196



Afgebeelde machine kan afwijken van standaard machine

### Prijs: € 19.750,-

Motor type	Honda GX630 (2 cilinder), benzine
Motorvermogen	21 pk / 15,5 kW
Aandrijving	Hydrostatische 4 wiel aandrijving d.m.v. 4 zware Parker wielmotoren en 4.500 N trekkracht Schranken en voor/achteruit d.m.v. veerbekrachtigde rijhendels
Rijhydrauliek	180 bar
Werkhydrauliek	37 ltr/min (180 bar)
Banden	22x11-8 All Ground (Totale breedte 109 cm)
Rijsnelheid	0-6 km/h (Gemeten met standaard banden)
Standaard uitvoering	1x Dubbelwerkende hydraulische functie op hefarm, mechanisch bediend Heupbeugel verstelbaar Arretering op hydraulische functie enkelzijdig • <i>Op standaard dubbelwerkende hydraulische functie op hefarm</i> Parallelgeleiding op hefarm Geïntegreerde contragewichten in spatbord In hoogte verstelbaar bestuurders plateau Handgas Oliekoeler Hijsogen
Aanspan	GIANT Compact mechanisch snelwisselsysteem
Kleur	GIANT geel / GIANT grijs / zwart

### Technische gegevens

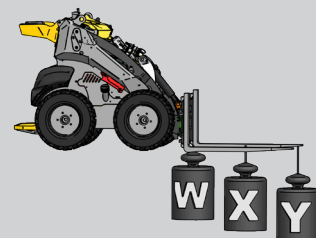
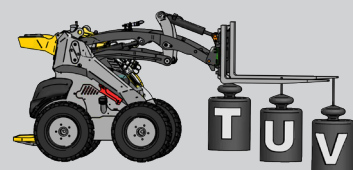
Bedrijfsgewicht <sup>1</sup>	750 kg
Hefkracht	445 kg
Kiplast <sup>2</sup>	461 kg
Hefhoogte <sup>3</sup>	2.100 mm
Lengte zonder bak	1.371 mm
Breedte <sup>3</sup>	1.090 mm

<sup>1</sup> Gemeten met grondbak

<sup>2</sup> Gemeten op scharnierpunt in rechte stand met contra gewicht en bestuurder ± 65 kg

<sup>3</sup> Gemeten met standaard banden

### Kiplasten



S	531 kg
T	482 kg
U	293 kg
V	211 kg
W	1.003 kg
X	461 kg
Y	299 kg

## Banden

Artikelnummer	Banden	(Totale breedte)	Prijs
SK0112001000	4,00-8 Forklift	(76 cm)	€ 0,00
SK0112009000	5,00-8 Forklift	(78 cm)	€ 40,00
SK0112015000	4,00-8 Volrubber	(76 cm)	€ 105,00
SK0112016000	5,00-8 Volrubber	(78 cm)	€ 150,00
SK0112017000	4,00-8 Volrubber Non-Marking	(76 cm)	€ 555,00
SK0112018000	5,00-8 Volrubber Non-Marking	(78 cm)	€ 585,00
SK0112012000	4,00-10 AS	(76 cm)	€ 210,00
SK0112014000	4,00-12 AS	(76 cm)	€ 555,00
SK0112013000	5,00-12 AS	(79 cm)	€ 590,00
SK0112011000	22x11-8 GRASS	(109 cm)	€ 0,00
SK0112003000	23x8.50-12 AS	(92 cm)	€ 0,00
SK0112004000	23x8.50-12 SKID	(93 cm)	€ 210,00
SK0112005000	23x8.50-12 GRASS	(93 cm)	€ 210,00

## Opties

Artikelnummer	Optie	Prijs
SK0224000000	1x extra dubbelwerkende hydraulische functie, mechanisch bediend	€ 495,00
SK0105003000	Arretering op hydraulische functie enkelzijdig • <i>Is reeds standaard op standaard dubbelwerkende hydraulische functie op hefarm</i>	€ 145,00
SK0105002000	Arretering op hydraulische functie dubbelzijdig	€ 195,00
SK0109002000	Lekolieaansluiting voor	€ 195,00
SK0206004000	Vrije retour	€ 195,00
SK0118001000	Softbrake	€ 935,00
SK0114002000	GIANT COMPACT aanspan (hydraulische snelwissel)	€ 475,00
SK0208002000	Machine in RAL bedrijfskleur gespoten (alleen de geel gekleurde delen), max. 1 kleur	€ 475,00
SK0208002500	Machine in RAL bedrijfskleuren gespoten (geel gekleurde delen + frame), max. 2 kleuren	€ 935,00
SK0116001000	1x Werklamp (halogeen) voor, midden op chassis	€ 205,00
SK0116005000	1x Werklamp (LED) voor, midden op chassis	€ 275,00
SK0116004000	2x Werklamp (halogeen) voor, links en rechts op chassis	€ 410,00
SK0116008000	2x Werklamp (LED) voor, links en rechts op chassis	€ 555,00
SK0116009000	3x Werklamp (LED) voor, links, rechts en midden op chassis	€ 830,00
SK0210004000	12 Volt aansluiting, 3-polig	€ 255,00
SK0215002000	Contragewicht 60 kg (onder opstap)	€ 350,00
SK0228001000	Panolin HLP Synth 46 biologisch afbreekbare hydraulische olie • <i>Verlengt de olieversingsintervallen aanzienlijk (tot max. 10.000 uur) in vergelijking met minerale hydraulische oliën. Zie voorwaarden van Panolin.</i> • <i>Standaard hydrauliekolie vervalt</i>	€ 705,00



Afgebeelde machine kan afwijken van standaard machine

**Prijs: € 22.200,-**

Motortype	Kubota D722 (3 cilinder), diesel
Motorvermogen	20 pk / 15 kW
Aandrijving	Hydrostatische 4 wiel aandrijving d.m.v. 4 zware Parker wielmotoren en 4.500 N trekkracht Schranken en voor/achteruit d.m.v. veerbekrachtigde rijhendels
Rijhydrauliek	180 bar
Werkhydrauliek	42 ltr/min (150 bar)
Banden	22x11-8 All Ground (Totale breedte 109 cm)
Rijsnelheid	0-6 km/h (Gemeten met standaard banden)
Standaard uitvoering	1x Dubbelwerkende hydraulische functie op hefarm, mechanisch bediend Heupbeugel verstelbaar Arretering op hydraulische functie enkelzijdig • <i>Op standaard dubbelwerkende hydraulische functie op hefarm</i> Parallelgeleiding op hefarm Geïntegreerde contragewichten in spatbord In hoogte verstelbaar bestuurders plateau Handgas Oliekoeler Hijsogen
Aanspan	GIANT Compact mechanisch snelwisselsysteem
Kleur	GIANT geel / GIANT grijs / zwart

### Technische gegevens

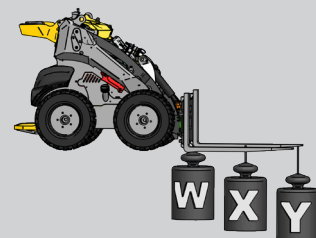
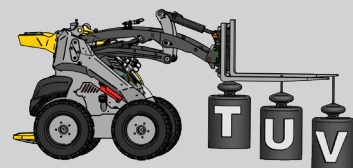
Bedrijfgewicht <sup>1</sup>	795 kg
Hefkracht	445 kg
Kiplast <sup>2</sup>	461 kg
Hefhoogte <sup>3</sup>	2.100 mm
Lengte zonder bak	1.371 mm
Breedte <sup>3</sup>	1.090 mm

<sup>1</sup> Gemeten met grondbak

<sup>2</sup> Gemeten op scharnierpunt in rechte stand met contra gewicht en bestuurder ± 65 kg

<sup>3</sup> Gemeten met standaard banden

### Kioplasten



S	531 kg
T	482 kg
U	293 kg
V	211 kg
W	1.003 kg
X	461 kg
Y	299 kg

## Banden

Artikelnummer	Banden	(Totale breedte)	Prijs
SK0112001000	4,00-8 Forklift	(76 cm)	€ 0,00
SK0112009000	5,00-8 Forklift	(78 cm)	€ 40,00
SK0112015000	4,00-8 Volrubber	(76 cm)	€ 105,00
SK0112016000	5,00-8 Volrubber	(78 cm)	€ 150,00
SK0112017000	4,00-8 Volrubber Non-Marking	(76 cm)	€ 555,00
SK0112018000	5,00-8 Volrubber Non-Marking	(78 cm)	€ 585,00
SK0112012000	4,00-10 AS	(76 cm)	€ 210,00
SK0112014000	4,00-12 AS	(76 cm)	€ 555,00
SK0112013000	5,00-12 AS	(79 cm)	€ 590,00
SK0112011000	22x11-8 GRASS	(109 cm)	€ 0,00
SK0112003000	23x8.50-12 AS	(92 cm)	€ 0,00
SK0112004000	23x8.50-12 SKID	(93 cm)	€ 210,00
SK0112005000	23x8.50-12 GRASS	(93 cm)	€ 210,00

## Opties

Artikelnummer	Optie	Prijs
SK0224000000	1x extra dubbelwerkende hydraulische functie, mechanisch bediend	€ 495,00
SK0105003000	Arretering op hydraulische functie enkelzijdig • <i>Is reeds standaard op standaard dubbelwerkende hydraulische functie op hefarm</i>	€ 145,00
SK0105002000	Arretering op hydraulische functie dubbelzijdig	€ 195,00
SK0109002000	Lekolieaansluiting voor	€ 195,00
SK0206004000	Vrije retour	€ 195,00
SK0118001000	Softbrake	€ 935,00
SK0114002000	GIANT COMPACT aanspan (hydraulische snelwissel)	€ 475,00
SK0208002000	Machine in RAL bedrijfskleur gespoten (alleen de geel gekleurde delen), max. 1 kleur	€ 475,00
SK0208002500	Machine in RAL bedrijfskleuren gespoten (geel gekleurde delen + frame), max. 2 kleuren	€ 935,00
SK0116001000	1x Werklamp (halogeen) voor, midden op chassis	€ 205,00
SK0116005000	1x Werklamp (LED) voor, midden op chassis	€ 275,00
SK0116004000	2x Werklamp (halogeen) voor, links en rechts op chassis	€ 410,00
SK0116008000	2x Werklamp (LED) voor, links en rechts op chassis	€ 555,00
SK0116009000	3x Werklamp (LED) voor, links, rechts en midden op chassis	€ 830,00
SK0210004000	12 Volt aansluiting, 3-polig	€ 255,00
SK0215002000	Contragewicht 60 kg (onder opstap)	€ 350,00
SK0228001000	Panolin HLP Synth 46 biologisch afbreekbare hydraulische olie • <i>Verlengt de olieversingsintervallen aanzienlijk (tot max. 10.000 uur) in vergelijking met minerale hydraulische oliën. Zie voorwaarden van Panolin.</i> • <i>Standaard hydrauliekolie vervalt</i>	€ 705,00



Afgebeelde machine kan afwijken van standaard machine

## Prijs: € 23.840,-

Motortype	Kubota D722 (3 cilinder), diesel
Motorvermogen	20 pk / 15 kW
Aandrijving	Hydrostatische aandrijving d.m.v. 2 zware Parker wielmotoren en 4.500 N trekkracht Schranken en voor/achteruit d.m.v. veerbekrachtigde rijhendels
Rijhydrauliek	180 bar
Werkhydrauliek	42 ltr/min (150 bar)
Rupsbanden	Tracks 180 (Totale breedte 90 cm)
Rijsnelheid	0-6 km/h
Standaard uitvoering	1x Dubbelwerkende hydraulische functie op hefarm, mechanisch bedien Heupbeugel verstelbaar Arretering op hydraulische functie enkelzijdig • <i>Op standaard dubbelwerkende hydraulische functie op hefarm</i> Parallelgeleiding op hefarm Geïntegreerde contragewichten in spatbord In hoogte verstelbaar bestuurders plateau Handgas Oliekoeler Hijsogen
Aanspan	GIANT Compact mechanisch snelwisselsysteem
Kleur	GIANT geel / GIANT grijs / zwart

### Technische gegevens

Bedrijfsgewicht <sup>1</sup>	1.036 kg
Hefkracht	576 kg
Kiplast <sup>2</sup>	970 kg
Hefhoogte <sup>3</sup>	2.060 mm
Lengte zonder bak	1.371 mm
Breedte <sup>3</sup>	900 mm

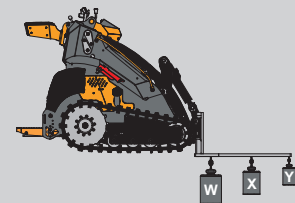
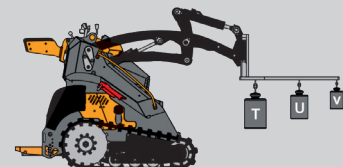
<sup>1</sup> Gemeten met grondbak

<sup>2</sup> Gemeten op scharnierpunt in rechte stand zonder contra gewicht en bestuurder ± 65 kg

<sup>3</sup> Gemeten met standaard rupsbanden

### Kiplasten

Let op: indien kiplast hoger is dan hefkracht, geldt de laagste factor voor het heffen.



S	1.043 kg
T	970 kg
U	525 kg
V	360 kg
W	2.267 kg
X	735 kg
Y	435 kg

## Rupsbanden

Artikelnummer	Rupsbanden	(Totale breedte)	Prijs
SK0212022000	Tracks 230	(100 cm)	€ 515,00

## Opties

Artikelnummer	Optie	Prijs
SK0224000000	1x extra dubbelwerkende hydraulische functie, mechanisch bediend	€ 495,00
SK0105003000	Arretering op hydraulische functie enkelzijdig • <i>Is reeds standaard op standaard dubbelwerkende hydraulische functie op hefarm</i>	€ 145,00
SK0105002000	Arretering op hydraulische functie dubbelzijdig	€ 195,00
SK0109002000	Lekolieaansluiting voor	€ 195,00
SK0206004000	Vrije retour	€ 195,00
SK0118001000	Softbrake	€ 935,00
SK0114002000	GIANT COMPACT aanspan (hydraulische snelwissel)	€ 475,00
SK0208002000	Machine in RAL bedrijfskleur gespoten (alleen de geel gekleurde delen), max. 1 kleur	€ 475,00
SK0208002500	Machine in RAL bedrijfskleuren gespoten (geel gekleurde delen + frame), max. 2 kleuren	€ 935,00
SK0116001000	1x Werklamp (halogeen) voor, midden op chassis	€ 205,00
SK0116005000	1x Werklamp (LED) voor, midden op chassis	€ 275,00
SK0116004000	2x Werklamp (halogeen) voor, links en rechts op chassis	€ 410,00
SK0116008000	2x Werklamp (LED) voor, links en rechts op chassis	€ 555,00
SK0116009000	3x Werklamp (LED) voor, links, rechts en midden op chassis	€ 830,00
SK0210004000	12 Volt aansluiting, 3-polig	€ 255,00
SK0215002000	Contragewicht 60 kg (onder opstap)	€ 350,00
SK0228001000	Panolin HLP Synth 46 biologisch afbreekbare hydraulische olie • <i>Verlengt de olieversingsintervallen aanzienlijk (tot max. 10.000 uur) in vergelijking met minerale hydraulische oliën. Zie voorwaarden van Panolin.</i> • <i>Standaard hydrauliekolie vervalt</i>	€ 705,00



Afgebeelde machine kan afwijken van standaard machine

## Prijs: € 23.470,-

Motortype	Kubota D902 (3 cilinder), diesel
Motorvermogen	25 pk / 18,2 kW
Aandrijving	Hydrostatische 4 wiel aandrijving d.m.v. 4 zware Parker wielmotoren en 4.500 N trekkracht Schranken en voor/achteruit d.m.v. veerbekrachtigde rijhendels
Rijhydrauliek	180 bar
Werkhydrauliek	42 ltr/min (180 bar)
Banden	22x11-8 All Ground (Totale breedte 109 cm)
Rijsnelheid	0-6 km/h (Gemeten met standaard banden)
Standaard uitvoering	1x Dubbelwerkende hydraulische functie op hefarm, mechanisch bediend Heupbeugel verstelbaar Arretering op hydraulische functie enkelzijdig • <i>Op standaard dubbelwerkende hydraulische functie op hefarm</i> Parallelgeleiding op hefarm Geïntegreerde contragewichten in spatbord In hoogte verstelbaar bestuurders plateau Handgas Oliekoeler Hijsogen
Aanspan	GIANT Compact mechanisch snelwisselsysteem
Kleur	GIANT geel / GIANT grijs / zwart

## Technische gegevens

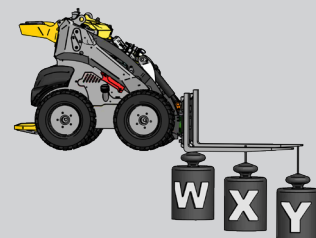
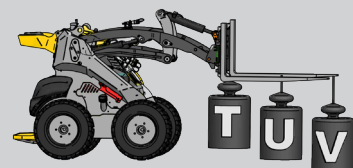
Bedrijfgewicht <sup>1</sup>	810 kg
Hefkracht	445 kg
Kiplast <sup>2</sup>	461 kg
Hefhoogte <sup>3</sup>	2.100 mm
Lengte zonder bak	1.371 mm
Breedte <sup>3</sup>	1.090 mm

<sup>1</sup> Gemeten met grondbak

<sup>2</sup> Gemeten op scharnierpunt in rechte stand met contra gewicht en bestuurder ± 65 kg

<sup>3</sup> Gemeten met standaard banden

## Kiplasten



S	531 kg
T	482 kg
U	293 kg
V	211 kg
W	1.003 kg
X	461 kg
Y	299 kg

## Banden

Artikelnummer	Banden	(Totale breedte)	Prijs
SK0112001000	4,00-8 Forklift	(76 cm)	€ 0,00
SK0112009000	5,00-8 Forklift	(78 cm)	€ 40,00
SK0112015000	4,00-8 Volrubber	(76 cm)	€ 105,00
SK0112016000	5,00-8 Volrubber	(78 cm)	€ 150,00
SK0112017000	4,00-8 Volrubber Non-Marking	(76 cm)	€ 555,00
SK0112018000	5,00-8 Volrubber Non-Marking	(78 cm)	€ 585,00
SK0112012000	4,00-10 AS	(76 cm)	€ 210,00
SK0112014000	4,00-12 AS	(76 cm)	€ 555,00
SK0112013000	5,00-12 AS	(79 cm)	€ 590,00
SK0112011000	22x11-8 GRASS	(109 cm)	€ 0,00
SK0112003000	23x8.50-12 AS	(92 cm)	€ 0,00
SK0112004000	23x8.50-12 SKID	(93 cm)	€ 210,00
SK0112005000	23x8.50-12 GRASS	(93 cm)	€ 210,00

## Opties

Artikelnummer	Optie	Prijs
SK0224000000	1x extra dubbelwerkende hydraulische functie, mechanisch bediend	€ 495,00
SK0226001000	Tandempomp, voorzijde <ul style="list-style-type: none"> <li>• <i>Omvat 1x extra enkelwerkende hydraulische functie</i></li> <li>• <i>Alleen mogelijk in combinatie met vrije retour</i></li> <li>• <i>Max. 37,5 ltr/min bij 150 bar</i></li> <li>• <i>Elektrisch schakelbaar</i></li> </ul>	€ 2.180,00
SK0105003000	Arretering op hydraulische functie enkelzijdig <ul style="list-style-type: none"> <li>• <i>Is reeds standaard op standaard dubbelwerkende hydraulische functie op hefarm</i></li> </ul>	€ 145,00
SK0105002000	Arretering op hydraulische functie dubbelzijdig	€ 195,00
SK0109002000	Lekolieaansluiting voor	€ 195,00
SK0206004000	Vrije retour	€ 195,00
SK0118001000	Softbrake	€ 935,00
SK0114002000	GIANT COMPACT aanspan (hydraulische snelwissel)	€ 475,00
SK0208002000	Machine in RAL bedrijfskleur gespoten (alleen de geel gekleurde delen), max. 1 kleur	€ 475,00
SK0208002500	Machine in RAL bedrijfskleuren gespoten (geel gekleurde delen + frame), max. 2 kleuren	€ 935,00
SK0116001000	1x Werklamp (halogeen) voor, midden op chassis	€ 205,00
SK0116005000	1x Werklamp (LED) voor, midden op chassis	€ 275,00
SK0116004000	2x Werklamp (halogeen) voor, links en rechts op chassis	€ 410,00
SK0116008000	2x Werklamp (LED) voor, links en rechts op chassis	€ 555,00
SK0116009000	3x Werklamp (LED) voor, links, rechts en midden op chassis	€ 830,00
SK0210004000	12 Volt aansluiting, 3-polig	€ 255,00
SK0215002000	Contragewicht 60 kg (onder opstap)	€ 350,00
SK0228001000	Panolin HLP Synth 46 biologisch afbreekbare hydraulische olie <ul style="list-style-type: none"> <li>• <i>Verlengt de olieerversingsintervallen aanzienlijk (tot max. 10.000 uur) in vergelijking met minerale hydraulische oliën. Zie voorwaarden van Panolin.</i></li> <li>• <i>Standaard hydrauliekolie vervalt</i></li> </ul>	€ 705,00



Afgebeelde machine kan afwijken van standaard machine

## Prijs: € 32.800,-

Batterij	LFP-batterij (Lithium-ijzerfosfaat) 11,6 kWh / 228 Ah / 48V (96 kg)
Oplader	Oplader (on board), 230V / 3,3 kW (met CEE-stekker) • <i>Laadtijd batterij: 3 uur</i>
Aandrijving	Elektromotor nominaal 16,7 kW (22 pk) • Permanent magneet motor Hydrostatische aandrijving d.m.v. 4 zware wielmotoren en 4.500 N trekkraft. Schranken en voor/achteruit d.m.v. veerbekrachtigde rijhendels
Rijhydrauliek	180 bar
Werkhydrauliek	38 ltr/min (180 bar)
Banden	22x11-8 All Ground (Totale breedte 109 cm)
Rijsnelheid	0-6 km/h (Gemeten met standaard banden)
Standaard uitvoering	Industrieel digitaal kleuren display (full color) 1x Dubbelwerkende hydraulische functie op hefarm, mechanisch bediend Heupbeugel verstelbaar Arretering op hydraulische functie enkelzijdig • <i>Op standaard dubbelwerkende hydraulische functie op hefarm</i> Parallelgeleiding op hefarm Geïntegreerde contragewichten in spatbord In hoogte verstelbaar bestuurders plateau Toerenregeling, manueel Oliekoeler Hijsogen Antidiefstalbeveiliging met toegangscode • <i>Niet gecertificeerd</i> • <i>Activatie mogelijkheid door dealer</i>
Aanspan	GIANT Compact mechanisch snelwisselsysteem
Kleur	GIANT geel / GIANT grijs / zwart

### Technische gegevens

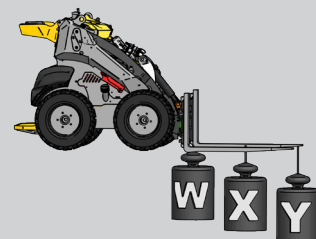
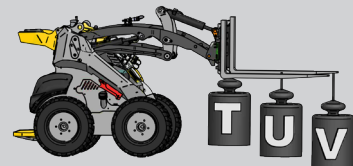
Bedrijfgewicht <sup>1</sup>	1.080 kg
Hefkracht	500 kg
Kiplast <sup>2</sup>	420 kg
Hefhoogte <sup>3</sup>	2.100 mm
Lengte zonder bak	1.371 mm
Breedte <sup>3</sup>	1.090 mm

<sup>1</sup> Gemeten met 1x 11,6 kWh batterij en grondbak

<sup>2</sup> Gemeten op scharnierpunt

<sup>3</sup> Gemeten met standaard banden

### Kiplasten



	Gemeten met 1x LFP-batterij	Gemeten met 2x LFP-batterij
S	495 kg	595 kg
T	435 kg	525 kg
U	300 kg	355 kg
V	210 kg	250 kg
W	700 kg	895 kg
X	415 kg	500 kg
Y	270 kg	320 kg

## Banden

Artikelnummer	Banden	(Totale breedte)	Prijs
SK1012001000	4,00-8 Forklift	(76 cm)	€ 0,00
SK1012009000	5,00-8 Forklift	(78 cm)	€ 40,00
SK1012015000	4,00-8 Volrubber	(76 cm)	€ 105,00
SK1012016000	5,00-8 Volrubber	(78 cm)	€ 150,00
SK1012017000	4,00-8 Volrubber Non-Marking	(76 cm)	€ 555,00
SK1012018000	5,00-8 Volrubber Non-Marking	(78 cm)	€ 585,00
SK1012012000	4,00-10 AS	(76 cm)	€ 210,00
SK1012014000	4,00-12 AS	(76 cm)	€ 555,00
SK1012013000	5,00-12 AS	(79 cm)	€ 590,00
SK1012011000	22x11-8 GRASS	(109 cm)	€ 0,00
SK1012003000	23x8.50-12 AS	(92 cm)	€ 0,00
SK1012004000	23x8.50-12 SKID	(93 cm)	€ 210,00
SK1012005000	23x8.50-12 GRASS	(93 cm)	€ 210,00

## Batterij

Artikelnummer	Optie	Prijs
SK1032000000	2x LFP-batterij (Lithium-ijzerfosfaat), 11,6 kWh / 228Ah / 48V (96 kg) • Totale capaciteit 23.2 kWh	€ 6.150,00

## Oplader

Artikelnummer	Optie	Prijs
TOB-0104110	High-Frequency-Charger (losse externe oplader) IP54, 48V / 150A • Externe laadaansluiting noodzakelijk • Laadtijd 48V batterij 11,6 kWh: 2 uur. Ook geschikt voor grotere accu's, laadtijd wordt dan langer • Geschikt voor allround gebruik i.v.m. IP54 uitvoering (betere bescherming tegen stofafzetting en opspattend water)	€ 6.455,00
TOB-0104112	High-Frequency-Charger (losse externe oplader) IP54, 48V / 300A • Externe laadaansluiting noodzakelijk • Laadtijd 48V batterij 23,2 kWh: 1,5 uur. Ook geschikt voor kleinere accu's, laadtijd blijft dan gelijk • Geschikt voor allround gebruik i.v.m. IP54 uitvoering (betere bescherming tegen stofafzetting en opspattend water)	€ 11.275,00
TOB-0126893	High-Frequency-Charger (losse externe oplader) IP54, 48V / 150A + Transportkast • Externe laadaansluiting noodzakelijk • Laadtijd 48V batterij 11,6 kWh: 2 uur. Ook geschikt voor grotere accu's, laadtijd wordt dan langer • Geschikt voor allround gebruik i.v.m. IP54 uitvoering (betere bescherming tegen stofafzetting en opspattend water)	€ 7.480,00
TOB-0107786	High-Frequency-Charger (losse externe oplader) IP54, 48V / 300A + Transportkast • Externe laadaansluiting noodzakelijk • Laadtijd 48V batterij 23,2 kWh: 1,5 uur. Ook geschikt voor kleinere accu's, laadtijd blijft dan gelijk • Geschikt voor allround gebruik i.v.m. IP54 uitvoering (betere bescherming tegen stofafzetting en opspattend water)	€ 12.300,00
SK1034002000	Externe laadaansluiting • T.b.v. externe lader	€ 410,00
SK1034001000	Laderpoort (tbv publieke laadpaal), Europa (Type 2) • T.b.v. onboard lader	€ 515,00
SK1034000000	Laderpoort (tbv publieke laadpaal), US (Type 1) • T.b.v. onboard lader	€ 515,00

## Opties

Artikelnummer	Optie	Prijs
SK0224000000	1x extra dubbelwerkende hydraulische functie, mechanisch bediend	€ 495,00
SK1005003000	Arretering op hydraulische functie enkelzijdig • Is reeds standaard op standaard dubbelwerkende hydraulische functie op hefarm	€ 145,00
SK1005002000	Arretering op hydraulische functie dubbelzijdig	€ 195,00
SK1009002000	Lekolieaansluiting voor	€ 195,00
SK1006004000	Vrije retour	€ 195,00
SK1018002000	Softbrake	€ 935,00
SK1014002000	GIANT COMPACT aanspan (hydraulische snelwissel) Afwijkende aanspan	€ 475,00 Op aanvraag
SK1008002000	Machine in RAL bedrijfskleur gespoten (alleen de geel gekleurde delen), max. 1 kleur	€ 475,00
SK1008002500	Machine in RAL bedrijfskleuren gespoten (geel gekleurde delen + frame), max. 2 kleuren	€ 935,00
SK1016005000	1x Werklamp (LED) voor, midden op chassis	€ 275,00
SK1016008000	2x Werklamp (LED) voor, links en rechts op chassis	€ 555,00
SK1016009000	3x Werklamp (LED) voor, links, rechts en midden op chassis	€ 830,00
SK1010004000	12 Volt aansluiting, 3-polig	€ 255,00
SK0228001000	Panolin HLP Synth 46 biologisch afbreekbare hydraulische olie • Verlengt de olieversningsintervallen aanzienlijk (tot max. 10.000 uur) in vergelijking met minerale hydraulische oliën. Zie voorwaarden van Panolin. • Standaard hydrauliekolie vervalt	€ 705,00



Afgebeelde machine kan afwijken van standaard machine

**Prijs: € 25.110,-**

Motortype	Kubota D902 (3 cilinder), diesel
Motorvermogen	25 pk / 18,2 kW
Aandrijving	Hydrostatische aandrijving d.m.v. 2 zware Parker wielmotoren en 4.500 N trekkracht. Schranken en voor/achteruit d.m.v. veerbekrachtigde rijhendels
Rijhydrauliek	180 bar
Werkhydrauliek	42 ltr/min (180 bar)
Rupsbanden	Tracks 180 (Totale breedte 90 cm)
Rijsnelheid	0-6 km/h
Standaard uitvoering	1x Dubbelwerkende hydraulische functie op hefarm, mechanisch bediend Heupbeugel verstelbaar Arretering op hydraulische functie enkelzijdig • <i>Op standaard dubbelwerkende hydraulische functie op hefarm</i> Parallelgeleiding op hefarm Geïntegreerde contragewichten in spatbord In hoogte verstelbaar bestuurders plateau Handgas Oliekoeler Hijsogen
Aanspan	GIANT Compact mechanisch snelwisselsysteem
Kleur	GIANT geel / GIANT grijs / zwart

### Technische gegevens

Bedrijfsgewicht <sup>1</sup>	1.036 kg
Hefkracht	576 kg
Kiplast <sup>2</sup>	970 kg
Hefhoogte <sup>3</sup>	2.060 mm
Lengte zonder bak	1.371 mm
Breedte <sup>3</sup>	900 mm

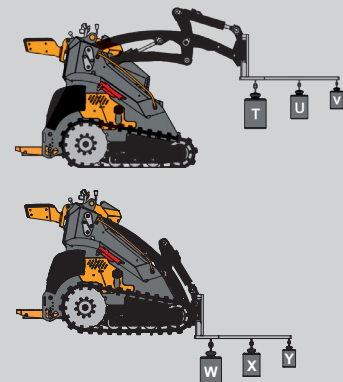
<sup>1</sup> Gemeten met grondbak

<sup>2</sup> Gemeten op scharnierpunt in rechte stand zonder contra gewicht en bestuurder ± 65 kg

<sup>3</sup> Gemeten met standaard rupsbanden

### Kiplasten

Let op: indien kiplast hoger is dan hefkracht, geldt de laagste factor voor het heffen.



S	1.043 kg
T	970 kg
U	525 kg
V	360 kg
W	2.267 kg
X	735 kg
Y	435 kg

## Rupsbanden

Artikelnummer	Rupsbanden	(Totale breedte)	Prijs
SK0212022000	Tracks 230	(100 cm)	€ 515,00

## Opties

Artikelnummer	Optie	Prijs
SK0224000000	1x extra dubbelwerkende hydraulische functie, mechanisch bediend	€ 495,00
SK0226001000	Tandempomp, voorzijde <ul style="list-style-type: none"> <li>• Omvat 1x extra enkelwerkende hydraulische functie</li> <li>• Alleen mogelijk in combinatie met vrije retour</li> <li>• Max. 37,5 ltr/min bij 150 bar</li> <li>• Elektrisch schakelbaar</li> </ul>	€ 2.180,00
SK0105003000	Arretering op hydraulische functie enkelzijdig <ul style="list-style-type: none"> <li>• Is reeds standaard op standaard dubbelwerkende hydraulische functie op hefarm</li> </ul>	€ 145,00
SK0105002000	Arretering op hydraulische functie dubbelzijdig	€ 195,00
SK0109002000	Lekolieaansluiting voor	€ 195,00
SK0206004000	Vrije retour	€ 195,00
SK0118001000	Softbrake	€ 935,00
SK0114002000	GIANT COMPACT aanspan (hydraulische snelwissel)	€ 475,00
SK0208002000	Machine in RAL bedrijfskleur gespoten (alleen de geel gekleurde delen), max. 1 kleur	€ 475,00
SK0208002500	Machine in RAL bedrijfskleuren gespoten (geel gekleurde delen + frame), max. 2 kleuren	€ 935,00
SK0116001000	1x Werklamp (halogeen) voor, midden op chassis	€ 205,00
SK0116005000	1x Werklamp (LED) voor, midden op chassis	€ 275,00
SK0116004000	2x Werklamp (halogeen) voor, links en rechts op chassis	€ 410,00
SK0116008000	2x Werklamp (LED) voor, links en rechts op chassis	€ 555,00
SK0116009000	3x Werklamp (LED) voor, links, rechts en midden op chassis	€ 830,00
SK0210004000	12 Volt aansluiting, 3-polig	€ 255,00
SK0215002000	Contragewicht 60 kg (onder opstap)	€ 350,00
SK0228001000	Panolin HLP Synth 46 biologisch afbreekbare hydraulische olie <ul style="list-style-type: none"> <li>• Verlengt de olieversningsintervallen aanzienlijk (tot max. 10.000 uur) in vergelijking met minerale hydraulische oliën. Zie voorwaarden van Panolin.</li> <li>• Standaard hydrauliekolie vervalt</li> </ul>	€ 705,00



Afgebeelde machine kan afwijken van standaard machine

## Prijs: € 34.590,-

Batterij	LFP-batterij (Lithium-ijzerfosfaat) 11,6 kWh / 228 Ah / 48V (96 kg)
Oplader	Oplader (on board), 230V / 3,3 kW (met CEE-stekker) • <i>Laadtijd batterij: 3 uur</i>
Aandrijving	Elektromotor nominaal 16,7 kW (22 pk) • Permanent magneet motor Hydrostatische aandrijving d.m.v. 2 zware wielmotoren en 4.500 N trekkracht. Schransen en voor/achteruit d.m.v. veerbekrachtigde rijhendels
Rijhydrauliek	180 bar
Werkhydrauliek	38 ltr/min (180 bar)
Rupsbanden	Tracks 180 (Totale breedte 90 cm)
Rijsnelheid	0-6 km/h
Standaard uitvoering	Industrieel digitaal kleuren display (full color) 1x Dubbelwerkende hydraulische functie op hefarm, mechanisch bediend Heupbeugel verstelbaar Arretering op hydraulische functie enkelzijdig • <i>Op standaard dubbelwerkende hydraulische functie op hefarm</i> Parallelgeleiding op hefarm Geïntegreerde contragewichten in spatbord In hoogte verstelbaar bestuurders plateau Toerenregeling, manueel Oliekoeler Hijsogen Antidiefstalbeveiliging met toegangscode • <i>Niet gecertificeerd</i> • <i>Activatie mogelijkheid door dealer</i>
Aanspan	GIANT Compact mechanisch snelwisselsysteem
Kleur	GIANT geel / GIANT grijs / zwart

## Technische gegevens

Bedrijfsgewicht <sup>1</sup>	1.125 kg
Hefkracht	620 kg
Kiplast <sup>2</sup>	1.020 kg
Hefhoogte <sup>3</sup>	2.100 mm
Lengte zonder bak	1.371 mm
Breedte <sup>3</sup>	900 mm

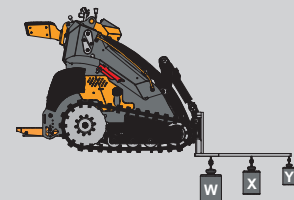
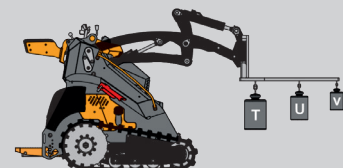
<sup>1</sup> Gemeten met 1x 11,6 kWh batterij en grondbak

<sup>2</sup> Gemeten op scharnierpunt

<sup>3</sup> Gemeten met standaard rupsbanden

## Kiplasten

Let op: indien kiplast hoger is dan hefkracht, geldt de laagste factor voor het heffen.



	Gemeten met 1x LFP-batterij	Gemeten met 2x LFP-batterij
T	795 kg	880 kg
U	505 kg	560 kg
V	345 kg	380 kg
W	1.805 kg	2.000 kg
X	805 kg	890 kg
Y	470 kg	520 kg

## Rupsbanden

Artikelnummer	Rupsbanden	(Totale breedte)	Prijs
SK0212022000	Tracks 230	(100 cm)	€ 515,00

## Batterij

Artikelnummer	Optie	Prijs
SK1032000000	2x LFP-batterij (Lithium-ijzerfosfaat), 11,6 kWh / 228Ah / 48V (96 kg) • Totale capaciteit 23,2 kWh	€ 6.150,00

## Oplader

Artikelnummer	Optie	Prijs
TOB-0104110	High-Frequency-Charger (losse externe oplader) IP54, 48V / 150A • Externe laadaansluiting noodzakelijk • Laadtijd 48V batterij 11,6 kWh: 2 uur. Ook geschikt voor grotere accu's, laadtijd wordt dan langer • Geschikt voor allround gebruik i.v.m. IP54 uitvoering (betere bescherming tegen stofafzetting en opspattend water)	€ 6.455,00
TOB-0104112	High-Frequency-Charger (losse externe oplader) IP54, 48V / 300A • Externe laadaansluiting noodzakelijk • Laadtijd 48V batterij 23,2 kWh: 1,5 uur. Ook geschikt voor kleinere accu's, laadtijd blijft dan gelijk • Geschikt voor allround gebruik i.v.m. IP54 uitvoering (betere bescherming tegen stofafzetting en opspattend water)	€ 11.275,00
TOB-0126893	High-Frequency-Charger (losse externe oplader) IP54, 48V / 150A + Transportkast • Externe laadaansluiting noodzakelijk • Laadtijd 48V batterij 11,6 kWh: 2 uur. Ook geschikt voor grotere accu's, laadtijd wordt dan langer • Geschikt voor allround gebruik i.v.m. IP54 uitvoering (betere bescherming tegen stofafzetting en opspattend water)	€ 7.480,00
TOB-0107786	High-Frequency-Charger (losse externe oplader) IP54, 48V / 300A + Transportkast • Externe laadaansluiting noodzakelijk • Laadtijd 48V batterij 23,2 kWh: 1,5 uur. Ook geschikt voor kleinere accu's, laadtijd blijft dan gelijk • Geschikt voor allround gebruik i.v.m. IP54 uitvoering (betere bescherming tegen stofafzetting en opspattend water)	€ 12.300,00
SK1034002000	Externe laadaansluiting • T.b.v. externe lader	€ 410,00
SK1034001000	Laderpoort (tbv publieke laadpaal), Europa (Type 2) • T.b.v. onboard lader	€ 515,00
SK1034000000	Laderpoort (tbv publieke laadpaal), US (Type 1) • T.b.v. onboard lader	€ 515,00

## Opties

Artikelnummer	Optie	Prijs
SK0224000000	1x extra dubbelwerkende hydraulische functie, mechanisch bediend	€ 495,00
SK1005003000	Arretering op hydraulische functie enkelzijdig • Is reeds standaard op standaard dubbelwerkende hydraulische functie op hefarm	€ 145,00
SK1005002000	Arretering op hydraulische functie dubbelzijdig	€ 195,00
SK1009002000	Lekolieaansluiting voor	€ 195,00
SK1006004000	Vrije retour	€ 195,00
SK1018002000	Softbrake	€ 935,00
SK1014002000	GIANT COMPACT aanspan (hydraulische snelwissel) Afwijkende aanspan	€ 475,00 Op aanvraag
SK1008002000	Machine in RAL bedrijfskleur gespoten (alleen de geel gekleurde delen), max. 1 kleur	€ 475,00
SK1008002500	Machine in RAL bedrijfskleuren gespoten (geel gekleurde delen + frame), max. 2 kleuren	€ 935,00
SK1016005000	1x Werklamp (LED) voor, midden op chassis	€ 275,00
SK1016008000	2x Werklamp (LED) voor, links en rechts op chassis	€ 555,00
SK1016009000	3x Werklamp (LED) voor, links, rechts en midden op chassis	€ 830,00
SK1010004000	12 Volt aansluiting, 3-polig	€ 255,00
SK0228001000	Panolin HLP Synth 46 biologisch afbreekbare hydraulische olie • Verlengt de olieerversingsintervallen aanzienlijk (tot max. 10.000 uur) in vergelijking met minerale hydraulische oliën. Zie voorwaarden van Panolin. • Standaard hydrauliekolie vervalt	€ 705,00



Afgebeelde machine kan afwijken van standaard machine

## Prijs: € 26.490,-

Motortype	Kubota D722 (3 cilinder)
Motorvermogen	20,3 pk / 14,9 kW
Aandrijving	Hydrostatische vierwielaandrijving met automotiv besturing Voor- en achteruit d.m.v. elektrische schakelaar Aandrijving d.m.v. 4 zware Poclain wielmotoren en 6.500 N trekkracht Elektrisch inschakelbaar lengte sperdifferentieel
Rijhydrauliek	65 ltr/min (350 bar)
Werkhydrauliek	28 ltr/min (150 bar)
Banden	23x8.50-12 AS • Totale machinebreedte: 92 cm
Rijsnelheid	0-15 km/h • Gemeten met standaard banden
Standaard uitvoering	ROPS / FOPS veiligheidsdak • Incl. veiligheidsdeuren (L+R) Luxe stoel • Incl. veiligheidsgordel, armleuningen en rugverlenging 1x Dubbelwerkende hydraulische functie op hefarm, mechanisch bediend Zweefstand op hefcilinder(s) Hoofdstroomafsluiter Sleepkoppeling Oliekoeler Hijsogen
Aanspan	GIANT Compact mechanisch snelwisselsysteem
Handrem	Hydraulische lamellenrem • Elektrisch inschakelbaar
Kleur	GIANT geel / GIANT grijs / zwart

### Technische gegevens

Bedrijfsgewicht <sup>1</sup>	1.100 kg
Hefkracht	1.100 kg
Kiplast <sup>2</sup>	850 kg
Hefhoogte <sup>2,3</sup>	2.170 mm
Lengte zonder bak	2.200 mm
Breedte <sup>3</sup>	920 mm
Doorrijhoogte <sup>3,4</sup>	2.060 mm

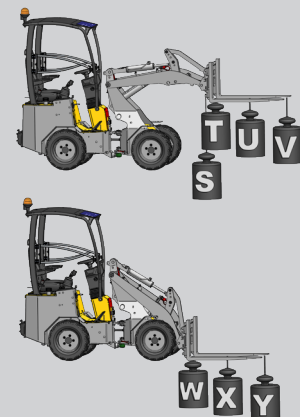
<sup>1</sup> Gemeten met grondbak

<sup>2</sup> Gemeten op scharnierpunt in rechte stand

<sup>3</sup> Gemeten met standaard banden

<sup>4</sup> Gemeten met standaard veiligheidsdak

### Kioplasten



S	920 kg
T	825 kg
U	590 kg
V	435 kg
W	1.345 kg
X	850 kg
Y	575 kg

## Banden

Artikelnummer	Banden	(Totale breedte)	Prijs
A010007006000	6.5/80-12 AS • Alleen mogelijk in combinatie met versmalde spatborden	(87,5 cm)	€ 1.010,00
A010007004000	23x8.50-12 SKID	(96 cm)	€ 205,00
A010007003000	23x8.50-12 GRASS	(96 cm)	€ 205,00
A010007002000	23x10.50-12 AS	(110 cm)	€ 545,00
A010007005000	23x10.50-12 GRASS	(110 cm)	€ 545,00
A010007007000	24x12.00-12 AS	(122 cm)	€ 600,00
A010007001000	24x13.00-12 GRASS	(122 cm)	€ 600,00
3501426	Dubbele banden: 23x8.50-12 AS (2 stuks) • Alleen mogelijk in combinatie met 23x8.50-12 AS		€ 1.840,00

## Veiligheidsdak / Cabine

Artikelnummer	Optie	Prijs
A010019020000	Zijspiegels (L+R)	€ 145,00

## Hydrauliek aansluitingen op hefarm

Let op: Op de hefarm is ruimte voor maximaal 8 hydrauliek snelkoppelingen. De machine beschikt standaard al over 1 dubbelwerkende hydraulische functie (2 hydrauliek snelkoppelingen) op de hefarm.

Artikelnummer	Optie	Prijs
A010002061000	1x extra dubbelwerkende hydraulische functie, mechanisch bediend	€ 495,00
A010002063000	1x extra dubbelwerkende hydraulische functie, elektrisch/hydraulisch bediend in joystick	€ 730,00
A010002065000	2x extra dubbelwerkende hydraulische functie, elektrisch/hydraulisch bediend in joystick	€ 1.545,00
A010002011000	Tandempomp, voorzijde • Omvat 1x extra enkelwerkende hydraulische functie • Alleen mogelijk in combinatie met vrije retour • Max. 28 ltr/min bij 150 bar • Elektrisch schakelbaar	€ 2.140,00
A010003001000	Arretering op mechanische functie enkelzijdig	per stuk: € 145,00
A010003002000	Arretering op mechanische functie dubbelzijdig	per stuk: € 195,00
A010002020000	Lekolieaansluiting	€ 195,00
A010002022000	Vrije retour	€ 195,00

## Hydrauliek aansluitingen achter op machine

Let op: Achter op de machine is ruimte voor maximaal 3 hydrauliek snelkoppelingen.

Artikelnummer	Optie	Prijs
A010002062000	1x extra dubbelwerkende hydraulische functie, mechanisch bediend	€ 495,00
A010002064000	1x extra dubbelwerkende hydraulische functie, elektrisch/hydraulisch bediend in joystick	€ 730,00
A010002017000	Tandempomp, achterzijde • Omvat 1x extra enkelwerkende hydraulische functie • Alleen mogelijk in combinatie met vrije retour • Max. 28 ltr/min bij 150 bar • Elektrisch schakelbaar	€ 2.140,00
A010009000000	Lekolieaansluiting	€ 195,00
A010009002000	Vrije retour	€ 195,00

## Modulaire cilinder optie (MCO)

Artikelnummer	Optie	Prijs
A010031008000	Modulaire cilinder optie (MCO) • Een hydraulisch blok gemonteerd op hef- en topcilinder voor de volgende opties:	€ 320,00
A010031002000	A. Transportlock • Door middel van een drukknop blokkeert de hefarm op alle richtingen • MCO noodzakelijk	€ 250,00
A010031006000	B. Slangbreukbeveiliging op hef- en topcilinder • Zweefstand vervalt • Niet mogelijk in combinatie met hefvering • MCO noodzakelijk	€ 515,00
A010031004000	C. Slangbreukbeveiliging op hef- en topcilinder + Zweefstand + Transportlock • MCO noodzakelijk	€ 930,00

## Wegspecificatie

Artikelnummer	Optie	Prijs
A000029003000	Wegspecificatie DE <ul style="list-style-type: none"> <li>Toelatingsvrij door maximale snelheid 20 km/h</li> <li>Alleen mogelijk in combinatie met verkeersverlichting (halogeen), 2 zijspiegels en joysticklock</li> <li>Eigenaar dient de machine zelf door de TÜV te laten inspecteren met een Musterbericht (data check)</li> </ul>	€ 40,00
A000029002000	Gegevenscertificaat DE, 20 km/h TUV EBE SA <ul style="list-style-type: none"> <li>Toelatingsvrij door maximale snelheid 20 km/h</li> <li>Alleen mogelijk in combinatie met verkeersverlichting (halogeen), 2 zijspiegels en joysticklock</li> <li>TÜV Gutachten "Selbstfahrende Arbeitsmaschine" wordt meegeleverd</li> </ul>	€ 735,00
A000029000000	Wegspecificatie NL <ul style="list-style-type: none"> <li>Alleen mogelijk in combinatie met verkeersverlichting (halogeen) en kentekenplaathouder</li> <li>Tobroco-Giant verzorgt de kentekenregistratie van nieuwe voertuigen (categorie mobile machines)</li> <li>Eerste tenaamstelling en NL kentekenplaat dient nog zelfstandig te worden geregeld door dealer met RDW erkenning bedrijfsvoorraad.</li> </ul>	€ 455,00
A000029001000	Wegspecificatie BE <ul style="list-style-type: none"> <li>Alleen mogelijk in combinatie met verkeersverlichting (halogeen), 2 zijspiegels, kentekenplaathouder en joysticklock</li> <li>PVB document wordt meegeleverd voor inschrijving als "Materieel van speciale constructie"</li> </ul>	€ 60,00
A000029004000	Wegspecificatie FR, agrarisch <ul style="list-style-type: none"> <li>Alleen mogelijk in combinatie met verkeersverlichting (halogeen), 2 zijspiegels, kentekenplaathouder en joysticklock</li> <li>MAGA documentenset wordt meegeleverd</li> </ul>	€ 470,00
A000029006000	Wegspecificatie IT, agrarisch <ul style="list-style-type: none"> <li>Alleen mogelijk in combinatie met verkeersverlichting (halogeen), 2 zijspiegels, (vierkante) kentekenplaathouder en MCO transportlock</li> <li>DICHIARAZIONE DI CONFORMITA &amp; ALLEGATO TECNICO documentenset wordt meegeleverd</li> </ul>	€ 735,00
A000029006500	Wegspecificatie IT, constructie <ul style="list-style-type: none"> <li>Alleen mogelijk in combinatie met verkeersverlichting (halogeen), 2 zijspiegels, (vierkante) kentekenplaathouder en MCO transportlock</li> <li>DICHIARAZIONE DI CONFORMITA &amp; ALLEGATO TECNICO documentenset wordt meegeleverd</li> </ul>	€ 735,00
A000029005000	Wegspecificatie RoEU (rest van de EU) <ul style="list-style-type: none"> <li>Alleen mogelijk in combinatie met verkeersverlichting (halogeen), 2 zijspiegels en joysticklock</li> <li>Niet geldig voor NL, BE, DE, FR agrarisch, IT en ES i.v.m. landspecifieke toelatingseisen</li> <li>Eigenaar zal indien nodig eigen lokale registratie doen. Controleer of u voldoet aan uw lokale voorschriften</li> </ul>	€ 40,00
A000029008000	Wegspecificatie USA <ul style="list-style-type: none"> <li>Alleen mogelijk in combinatie met verkeersverlichting (halogeen), 2 zijspiegels en MCO transportlock</li> </ul>	€ 0,00
A000029009000	Wegspecificatie RoW (rest van de wereld) <ul style="list-style-type: none"> <li>Alleen mogelijk in combinatie met verkeersverlichting (halogeen), 2 zijspiegels en joysticklock</li> <li>Niet geldig voor EU landen i.v.m. specifieke toelatingseisen</li> <li>Eigenaar zal indien nodig eigen lokale registratie doen. Controleer of u voldoet aan uw lokale voorschriften</li> </ul>	Op aanvraag
A010019001000	Verkeersverlichting (halogeen) <ul style="list-style-type: none"> <li>Incl. joysticklock</li> </ul>	€ 1.220,00
A010035001000	Kentekenplaathouder met verlichting <ul style="list-style-type: none"> <li>Alleen mogelijk in combinatie met verkeersverlichting (halogeen)</li> </ul>	€ 220,00
A010036000000	LRV Driehoek <ul style="list-style-type: none"> <li>Afgeknotte driehoek t.b.v. langzaam rijdend verkeer</li> <li>De lokale voorschriften dienen in acht te worden genomen</li> </ul>	€ 60,00

## Elektra / Verlichting

Artikelnummer	Optie	Prijs
A010002050000	Geschakelde 12 Volt aansluiting (3-polig) op hefarm, bediend op joystick	€ 300,00
A010019011000	Stekkerdoos aanhangwagen (13-polig), achter <ul style="list-style-type: none"> <li>Alleen mogelijk in combinatie met verkeersverlichting (halogeen of LED)</li> </ul>	€ 240,00
A010012002000	Werkklamp (halogeen) voor op de hefarm (Max. 2)	per stuk: € 205,00
A010013021005	Werkklamp (halogeen) voor aan veiligheidsdak (Max. 2)	per stuk: € 205,00
A010011001000	Werkklamp (halogeen) achter aan veiligheidsdak (Max. 2)	per stuk: € 205,00
A010012001005	Werkklamp (LED) voor op de hefarm (Max. 2)	per stuk: € 275,00
A010013021015	Werkklamp (LED) voor aan veiligheidsdak (Max. 2)	per stuk: € 275,00
A010011001005	Werkklamp (LED) achter aan veiligheidsdak (Max. 2)	per stuk: € 275,00
A010013011005	Zwaailamp (halogeen) op veiligheidsdak	€ 280,00
A010013012005	Zwaailamp (LED) op veiligheidsdak	€ 360,00
A010013015005	2x Flitslamp (LED) voor + 2x Flitslamp (LED) achter <ul style="list-style-type: none"> <li>Niet mogelijk in combinatie met zwaailamp (halogeen)</li> </ul>	€ 560,00

## Trekhaak en contragewichten

Artikelnummer	Optie	Prijs
A010005012000	Sleepkoppeling (standaard) + Kogeltrekhaak <ul style="list-style-type: none"> <li>De lokale voorschriften dienen in acht te worden genomen. Deze trekhaak is niet geschikt voor gebruik op openbare weg.</li> </ul>	€ 170,00
A010005000000	Contragewicht (70 kg) achterop	€ 400,00

## Overige opties

Artikelnummer	Optie	Prijs
A010008001000	Machine in RAL bedrijfskleur gespoten (motorkap + zijschildjes), max. 1 kleur	€ 665,00
A010008002000	Machine in RAL bedrijfskleuren gespoten (motorkap + zijschildjes + frame), max 2 kleuren	€ 1.060,00
A010000011000	Handgas	€ 270,00
A010001011000	Handinching	€ 640,00
A010017001000	Achteruitrijsignalering	€ 240,00
A010018001000	Starthulp • 2 accupolen worden buiten het frame gemonteerd om snelstart uit te kunnen voeren	€ 450,00
A010014001000	Spatbordverbreeders	€ 405,00
A010014002000	Versmalde spatborden • Niet mogelijk in combinatie met spatbordverbreeders	€ 405,00
A010006002000	GIANT COMPACT aanspan (hydraulische snelwissel)	€ 460,00
A010006003000	GIANT STANDAARD aanspan (hydraulische snelwissel) • Een afwijkende aanspan heeft effect op de kiplast van de machine	€ 665,00
A010038000000	Hefvering • Niet mogelijk in combinatie met MCO optie B	€ 1.805,00
A010043000000	Parallel indicator op topcilinder	€ 150,00
A010020001000	Motorverwarming (koelwater) • 110V of 220V	€ 460,00
A010037000000	Documentenbox	€ 40,00
A010046001000	Panolin HLP Synth 46 biologisch afbreekbare hydraulische olie • Verlengt de olieversingsintervallen aanzienlijk (tot max. 10.000 uur) in vergelijking met minerale hydraulische oliën. Zie voorwaarden van Panolin. • Standaard hydrauliekolie vervalt	€ 940,00



Afgebeelde machine kan afwijken van standaard machine

## Prijs: € 27.770,-

Motortype	Kubota D902 (3 cilinder)
Motorvermogen	25,2 pk / 18,5 kW
Aandrijving	Hydrostatische vierwielaandrijving met automotiv besturing Voor- en achteruit d.m.v. elektrische schakelaar Aandrijving d.m.v. 4 zware Poclain wielmotoren en 7.000 N trekkracht Elektrisch inschakelbaar lengte sperdifferentieel
Rijhydrauliek	65 ltr/min (350 bar)
Werkhydrauliek	28 ltr/min (150 bar)
Banden	23x8.50-12 AS • Totale machinebreedte: 92 cm
Rijsnelheid	0-15 km/h • Gemeten met standaard banden
Standaard uitvoering	ROPS / FOPS veiligheidsdak • Incl. veiligheidsdeuren (L+R) Luxe stoel • Incl. veiligheidsgordel, armleuningen en rugverlenging 1x Dubbelwerkende hydraulische functie op hefarm, mechanisch bediend Zweefstand op hefcilinder(s) Hoofdstroomafsluiter Sleepkoppeling Oliekoeler Hijsogen
Aanspan	GIANT Compact mechanisch snelwisselsysteem
Handrem	Hydraulische lamellenrem • Elektrisch inschakelbaar
Kleur	GIANT geel / GIANT grijs / zwart

### Technische gegevens

Bedrijfgewicht <sup>1</sup>	1.100 kg
Hefkracht	1.100 kg
Kiplast <sup>2</sup>	850 kg
Hefhoogte <sup>2,3</sup>	2.170 mm
Lengte zonder bak	2.200 mm
Breedte <sup>3</sup>	920 mm
Doorrijhoogte <sup>3,4</sup>	2.060 mm

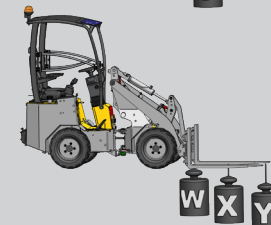
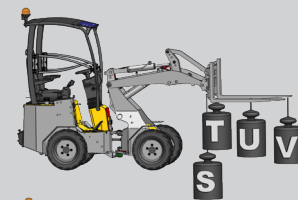
<sup>1</sup> Gemeten met grondbak

<sup>2</sup> Gemeten op scharnierpunt in rechte stand

<sup>3</sup> Gemeten met standaard banden

<sup>4</sup> Gemeten met standaard veiligheidsdak

### Kioplasten



S	920 kg
T	825 kg
U	590 kg
V	435 kg
W	1.345 kg
X	850 kg
Y	575 kg

## Banden

Artikelnummer	Banden	(Totale breedte)	Prijs
A010007006000	6.5/80-12 AS • <i>Alleen mogelijk in combinatie met versmalde spatborden</i>	(87,5 cm)	€ 1.010,00
A010007004000	23x8.50-12 SKID	(96 cm)	€ 205,00
A010007003000	23x8.50-12 GRASS	(96 cm)	€ 205,00
A010007002000	23x10.50-12 AS	(110 cm)	€ 545,00
A010007005000	23x10.50-12 GRASS	(110 cm)	€ 545,00
A010007007000	24x12.00-12 AS	(122 cm)	€ 600,00
A010007001000	24x13.00-12 GRASS	(122 cm)	€ 600,00
3501426	Dubbele banden: 23x8.50-12 AS (2 stuks) • <i>Alleen mogelijk in combinatie met 23x8.50-12 AS</i>		€ 1.840,00

## Veiligheidsdak / Cabine

Artikelnummer	Optie	Prijs
A010019020000	Zijspiegels (L+R)	€ 145,00

## Hydrauliek aansluitingen op hefarm

Let op: Op de hefarm is ruimte voor maximaal 8 hydrauliek snelkoppelingen. De machine beschikt standaard al over 1 dubbelwerkende hydraulische functie (2 hydrauliek snelkoppelingen) op de hefarm.

Artikelnummer	Optie	Prijs
A010002061000	1x extra dubbelwerkende hydraulische functie, mechanisch bediend	€ 495,00
A010002063000	1x extra dubbelwerkende hydraulische functie, elektrisch/hydraulisch bediend in joystick	€ 730,00
A010002065000	2x extra dubbelwerkende hydraulische functie, elektrisch/hydraulisch bediend in joystick	€ 1.545,00
A010002011000	Tandempomp, voorzijde • <i>Omvat 1x extra enkelwerkende hydraulische functie</i> • <i>Alleen mogelijk in combinatie met vrije retour</i> • <i>Max. 39 ltr/min bij 150 bar</i> • <i>Elektrisch schakelbaar</i>	€ 2.275,00
A010003001000	Arretering op mechanische functie enkelzijdig	per stuk: € 145,00
A010003002000	Arretering op mechanische functie dubbelzijdig	per stuk: € 195,00
A010002020000	Lekolieaansluiting	€ 195,00
A010002022000	Vrije retour	€ 195,00

## Hydrauliek aansluitingen achter op machine

Let op: Achter op de machine is ruimte voor maximaal 3 hydrauliek snelkoppelingen.

Artikelnummer	Optie	Prijs
A010002062000	1x extra dubbelwerkende hydraulische functie, mechanisch bediend	€ 495,00
A010002064000	1x extra dubbelwerkende hydraulische functie, elektrisch/hydraulisch bediend in joystick	€ 730,00
A010002018000	Tandempomp, achterzijde • <i>Omvat 1x extra enkelwerkende hydraulische functie</i> • <i>Alleen mogelijk in combinatie met vrije retour</i> • <i>Max. 39 ltr/min bij 150 bar</i> • <i>Elektrisch schakelbaar</i>	€ 2.275,00
A010009000000	Lekolieaansluiting	€ 195,00
A010009002000	Vrije retour	€ 195,00

## Modulaire cilinder optie (MCO)

Artikelnummer	Optie	Prijs
A010031008000	Modulaire cilinder optie (MCO) • <i>Een hydraulisch blok gemonteerd op hef- en topcilinder voor de volgende opties:</i>	€ 320,00
A010031002000	A. Transportlock • <i>Door middel van een drukknop blokkeert de hefarm op alle richtingen</i> • <i>MCO noodzakelijk</i>	€ 250,00
A010031006000	B. Slangbreukbeveiliging op hef- en topcilinder • <i>Zweefstand vervalt</i> • <i>Niet mogelijk in combinatie met hefvering</i> • <i>MCO noodzakelijk</i>	€ 515,00
A010031004000	C. Slangbreukbeveiliging op hef- en topcilinder + Zweefstand + Transportlock • <i>MCO noodzakelijk</i>	€ 930,00

## Wegspecificatie

Artikelnummer	Optie	Prijs
A000029003000	Wegspecificatie DE <ul style="list-style-type: none"> <li>Toelatingsvrij door maximale snelheid 20 km/h</li> <li>Alleen mogelijk in combinatie met verkeersverlichting (halogeen), 2 zijspiegels en joysticklock</li> <li>Eigenaar dient de machine zelf door de TÜV te laten inspecteren met een Musterbericht (data check)</li> </ul>	€ 40,00
A000029002000	Gegevenscertificaat DE, 20 km/h TUV EBE SA <ul style="list-style-type: none"> <li>Toelatingsvrij door maximale snelheid 20 km/h</li> <li>Alleen mogelijk in combinatie met verkeersverlichting (halogeen), 2 zijspiegels en joysticklock</li> <li>TÜV Gutachten "Selbstfahrende Arbeitsmaschine" wordt meegeleverd</li> </ul>	€ 735,00
A000029000000	Wegspecificatie NL <ul style="list-style-type: none"> <li>Alleen mogelijk in combinatie met verkeersverlichting (halogeen) en kentekenplaathouder</li> <li>Tobroco-Giant verzorgt de kentekenregistratie van nieuwe voertuigen (categorie mobile machines)</li> <li>Eerste tenaamstelling en NL kentekenplaat dient nog zelfstandig te worden geregeld door dealer met RDW erkenning bedrijfsvoorraad.</li> </ul>	€ 455,00
A000029001000	Wegspecificatie BE <ul style="list-style-type: none"> <li>Alleen mogelijk in combinatie met verkeersverlichting (halogeen), 2 zijspiegels, kentekenplaathouder en joysticklock</li> <li>PVB document wordt meegeleverd voor inschrijving als "Materieel van speciale constructie"</li> </ul>	€ 60,00
A000029004000	Wegspecificatie FR, agrarisch <ul style="list-style-type: none"> <li>Alleen mogelijk in combinatie met verkeersverlichting (halogeen), 2 zijspiegels, kentekenplaathouder en joysticklock</li> <li>MAGA documentenset wordt meegeleverd</li> </ul>	€ 470,00
A000029006000	Wegspecificatie IT, agrarisch <ul style="list-style-type: none"> <li>Alleen mogelijk in combinatie met verkeersverlichting (halogeen), 2 zijspiegels, (vierkante) kentekenplaathouder en MCO transportlock</li> <li>DICHIARAZIONE DI CONFORMITA &amp; ALLEGATO TECNICO documentenset wordt meegeleverd</li> </ul>	€ 735,00
A000029006500	Wegspecificatie IT, constructie <ul style="list-style-type: none"> <li>Alleen mogelijk in combinatie met verkeersverlichting (halogeen), 2 zijspiegels, (vierkante) kentekenplaathouder en MCO transportlock</li> <li>DICHIARAZIONE DI CONFORMITA &amp; ALLEGATO TECNICO documentenset wordt meegeleverd</li> </ul>	€ 735,00
A000029005000	Wegspecificatie RoEU (rest van de EU) <ul style="list-style-type: none"> <li>Alleen mogelijk in combinatie met verkeersverlichting (halogeen), 2 zijspiegels en joysticklock</li> <li>Niet geldig voor NL, BE, DE, FR agrarisch, IT en ES i.v.m. landspecifieke toelatingseisen</li> <li>Eigenaar zal indien nodig eigen lokale registratie doen. Controleer of u voldoet aan uw lokale voorschriften</li> </ul>	€ 40,00
A000029008000	Wegspecificatie USA <ul style="list-style-type: none"> <li>Alleen mogelijk in combinatie met verkeersverlichting (halogeen), 2 zijspiegels en MCO transportlock</li> </ul>	€ 0,00
A000029009000	Wegspecificatie RoW (rest van de wereld) <ul style="list-style-type: none"> <li>Alleen mogelijk in combinatie met verkeersverlichting (halogeen), 2 zijspiegels en joysticklock</li> <li>Niet geldig voor EU landen i.v.m. specifieke toelatingseisen</li> <li>Eigenaar zal indien nodig eigen lokale registratie doen. Controleer of u voldoet aan uw lokale voorschriften</li> </ul>	Op aanvraag
A010019001000	Verkeersverlichting (halogeen) <ul style="list-style-type: none"> <li>Incl. joysticklock</li> </ul>	€ 1.220,00
A010035001000	Kentekenplaathouder met verlichting <ul style="list-style-type: none"> <li>Alleen mogelijk in combinatie met verkeersverlichting (halogeen)</li> </ul>	€ 220,00
A010036000000	LRV Driehoek <ul style="list-style-type: none"> <li>Afgeknotte driehoek t.b.v. langzaam rijdend verkeer</li> <li>De lokale voorschriften dienen in acht te worden genomen</li> </ul>	€ 60,00

## Elektra / Verlichting

Artikelnummer	Optie	Prijs
A010002050000	Geschakelde 12 Volt aansluiting (3-polig) op hefarm, bediend op joystick	€ 300,00
A010019011000	Stekkerdoos aanhangwagen (13-polig), achter <ul style="list-style-type: none"> <li>Alleen mogelijk in combinatie met verkeersverlichting (halogeen of LED)</li> </ul>	€ 240,00
A010012002000	Werkklamp (halogeen) voor op de hefarm (Max. 2)	per stuk: € 205,00
A010013021005	Werkklamp (halogeen) voor aan veiligheidsdak (Max. 2)	per stuk: € 205,00
A010011001000	Werkklamp (halogeen) achter aan veiligheidsdak (Max. 2)	per stuk: € 205,00
A010012001005	Werkklamp (LED) voor op de hefarm (Max. 2)	per stuk: € 275,00
A010013021015	Werkklamp (LED) voor aan veiligheidsdak (Max. 2)	per stuk: € 275,00
A010011001005	Werkklamp (LED) achter aan veiligheidsdak (Max. 2)	per stuk: € 275,00
A010013011005	Zwaailamp (halogeen) op veiligheidsdak	€ 280,00
A010013012005	Zwaailamp (LED) op veiligheidsdak	€ 360,00
A010013015005	2x Flitslamp (LED) voor + 2x Flitslamp (LED) achter <ul style="list-style-type: none"> <li>Niet mogelijk in combinatie met zwaailamp (halogeen)</li> </ul>	€ 560,00

## Trekhaak en contragewichten

Artikelnummer	Optie	Prijs
A010005012000	Sleepkoppeling (standaard) + Kogeltrekhaak <ul style="list-style-type: none"> <li>De lokale voorschriften dienen in acht te worden genomen. Deze trekhaak is niet geschikt voor gebruik op openbare weg.</li> </ul>	€ 170,00
A010005000000	Contragewicht (70 kg) achterop	€ 400,00

## Overige opties

Artikelnummer	Optie	Prijs
A010008001000	Machine in RAL bedrijfskleur gespoten (motorkap + zijschildjes), max. 1 kleur	€ 665,00
A010008002000	Machine in RAL bedrijfskleuren gespoten (motorkap + zijschildjes + frame), max 2 kleuren	€ 1.060,00
A010001002005	HD aandrijving <ul style="list-style-type: none"> <li>• Niet mogelijk in combinatie met verhoogde rijnsnelheid</li> <li>• 7.000 N trekkracht</li> </ul>	€ 1.545,00
A010001003005	Verhoogde rijnsnelheid (tot 0-19 km/h) <ul style="list-style-type: none"> <li>• Niet mogelijk in combinatie met HD-aandrijving</li> </ul>	€ 1.030,00
A010000011000	Handgas	€ 270,00
A010001011000	Handinching	€ 640,00
A010017001000	Achteruitrijsignalering	€ 240,00
A010018001000	Starthulp <ul style="list-style-type: none"> <li>• 2 accupolen worden buiten het frame gemonteerd om snelstart uit te kunnen voeren</li> </ul>	€ 450,00
A010014001000	Spatbordverbreeders	€ 405,00
A010014002000	Versmalde spatborden <ul style="list-style-type: none"> <li>• Niet mogelijk in combinatie met spatbordverbreeders</li> </ul>	€ 405,00
A010006002000	GIANT COMPACT aanspan (hydraulische snelwissel)	€ 460,00
A010006003000	GIANT STANDAARD aanspan (hydraulische snelwissel) <ul style="list-style-type: none"> <li>• Een afwijkende aanspan heeft effect op de kiplast van de machine</li> </ul>	€ 665,00
A010038000000	Hefvering <ul style="list-style-type: none"> <li>• Niet mogelijk in combinatie met MCO optie B</li> </ul>	€ 1.805,00
A010043000000	Parallel indicator op topcilinder	€ 150,00
A010020001000	Motorverwarming (koelwater) <ul style="list-style-type: none"> <li>• 110V of 220V</li> </ul>	€ 460,00
A010037000000	Documentenbox	€ 40,00
A010046001000	Panolin HLP Synth 46 biologisch afbreekbare hydraulische olie <ul style="list-style-type: none"> <li>• Verlengt de olieversningsintervallen aanzienlijk (tot max. 10.000 uur) in vergelijking met minerale hydraulische oliën. Zie voorwaarden van Panolin.</li> <li>• Standaard hydrauliekolie vervalt</li> </ul>	€ 940,00



Afgebeelde machine kan afwijken van standaard machine

## Prijs: € 30.710,-

Motor type	Kubota D722 (3 cilinder)
Motorvermogen	20,3 pk / 14,9 kW
Aandrijving	Hydrostatische vierwielaandrijving met automotiv besturing Voor- en achteruit d.m.v. elektrische schakelaar Aandrijving d.m.v. 4 zware Poclain wielmotoren en 6.500 N trekkracht Elektrisch inschakelbaar lengte sperdifferentieel
Rijhydrauliek	65 ltr/min (350 bar)
Werkhydrauliek	28 ltr/min (180 bar)
Banden	23x8.50-12 AS • Totale machinebreedte: 92 cm
Rijsnelheid	0-15 km/h • Gemeten met standaard banden
Standaard uitvoering	ROPS / FOPS veiligheidsdak • Incl. veiligheidsdeuren (L+R) Luxe stoel • Incl. veiligheidsgordel, armleuningen en rugverlenging In- en uitschuiven d.m.v. hendel achter joystick Parallelgeleiding op hefarm • Door compensatiecilinder 1x Dubbelwerkende hydraulische functie op hefarm, mechanisch bediend Zweefstand op hefcilinder(s) Hoofdstroomafsluiter Sleepkoppeling Oliekoeler Hijsogen
Aanspan	GIANT Compact mechanisch snelwisselsysteem
Handrem	Hydraulische lamellenrem • Elektrisch inschakelbaar
Kleur	GIANT geel / GIANT grijs / zwart

### Technische gegevens

Bedrijfgewicht <sup>1</sup>	1.200 kg
Hefkracht	750 kg
Kiplast <sup>2</sup>	Zie grafiek
Hefhoogte <sup>2,3</sup>	2.820 mm
Lengte zonder bak	2.240 mm
Breedte <sup>3</sup>	920 mm
Doorrijhoogte <sup>3,4</sup>	2.060 mm

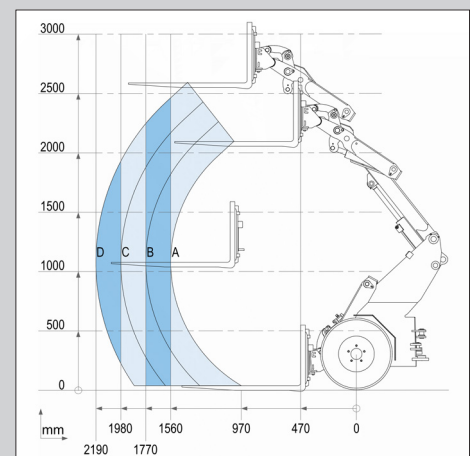
<sup>1</sup> Gemeten met grondbak

<sup>2</sup> Gemeten op scharnierpunt in rechte stand

<sup>3</sup> Gemeten met standaard banden

<sup>4</sup> Gemeten met standaard veiligheidsdak

### Kioplasten



	Standaard uitvoering	Met contere-gewicht 70 kg (optie)
A	695 kg	755 kg
B	613 kg	665 kg
C	548 kg	595 kg
D	495 kg	538 kg

## Banden

Artikelnummer	Banden	(Totale breedte)	Prijs
A000007006000	6.5/80-12 AS • Alleen mogelijk in combinatie met versmalde spatborden	(87,5 cm)	€ 1.010,00
A000007001000	23x8.50-12 SKID	(96 cm)	€ 205,00
A000007002000	23x8.50-12 GRASS	(96 cm)	€ 205,00
A000007003000	23x10.50-12 AS	(110 cm)	€ 545,00
A000007004000	23x10.50-12 GRASS	(110 cm)	€ 545,00
A000007007000	24x12.00-12 AS	(122 cm)	€ 600,00
A000007005000	24x13.00-12 GRASS	(122 cm)	€ 600,00
3501426	Dubbele banden: 23x8.50-12 AS (2 stuks) • Alleen mogelijk in combinatie met 23x8.50-12 AS		€ 1.840,00

## Veiligheidsdak / Cabine

Artikelnummer	Optie	Prijs
A000019020000	Zijspiegels (L+R)	€ 145,00

## Hydrauliek aansluitingen op hefarm

Let op: Op de hefarm is ruimte voor maximaal 8 hydrauliek snelkoppelingen. De machine beschikt standaard al over 1 dubbelwerkende hydraulische functie (2 hydrauliek snelkoppelingen) op de hefarm.

Artikelnummer	Optie	Prijs
A000002062000	In- en uitschuiven van de hefarm, elektrisch bediend in joystick (d.m.v. 2 drukknoppen) • Door gebruikt van de drukknoppen kan de hefarm in- en uitschuiven. De joystick hoeft niet naar links of rechts te worden bewogen	€ 730,00
A011005601000	1x extra dubbelwerkende hydraulische functie, mechanisch bediend • Beide hydraulische functies zijn mechanisch bediend d.m.v. één hendel achter de joystick, elektrisch omschakelbaar d.m.v. drukknop op dashboard	€ 640,00
A011005602000	1x extra dubbelwerkende hydraulische functie, elektrisch/hydraulisch bediend in joystick • Drukknop op joystick indrukken en joystick naar links of rechts bewegen	€ 1.340,00
A000002101000	Tandempomp, voorzijde • Omvat 1x extra enkelwerkende hydraulische functie • Alleen mogelijk in combinatie met vrije retour • Max. 28 ltr/min bij 150 bar • Elektrisch schakelbaar	€ 2.140,00
A000003001000	Arretering op mechanische functie enkelzijdig	per stuk: € 145,00
A000003002000	Arretering op mechanische functie dubbelzijdig	per stuk: € 195,00
A000002021000	Lekolieaansluiting	€ 280,00
A000002022000	Vrije retour	€ 280,00

## Hydrauliek aansluitingen achter op machine

Let op: Achter op de machine is ruimte voor maximaal 3 hydrauliek snelkoppelingen.

Artikelnummer	Optie	Prijs
PK3306808	1x extra dubbelwerkende hydraulische functie, mechanisch bediend	€ 495,00
A000002107000	Tandempomp, achterzijde • Omvat 1x extra enkelwerkende hydraulische functie • Alleen mogelijk in combinatie met vrije retour • Max. 28 ltr/min bij 150 bar • Elektrisch schakelbaar	€ 2.140,00
A000009001000	Lekolieaansluiting	€ 195,00
A000009002000	Vrije retour	€ 195,00

## Modulaire cilinder optie (MCO)

Artikelnummer	Optie	Prijs
A000031008000	Modulaire cilinder optie (MCO) • Een hydraulisch blok gemonteerd op hef- en topcilinder voor de volgende opties:	€ 320,00
A000031002000	A. Transportlock • Door middel van een drukknop blokkeert de hefarm op alle richtingen • MCO noodzakelijk	€ 250,00
A000031006000	B. Slangbreukbeveiliging op hef- en topcilinder • Zweefstand verval • Niet mogelijk in combinatie met hefvering • MCO noodzakelijk	€ 515,00
A000031004000	C. Slangbreukbeveiliging op hef- en topcilinder + Zweefstand + Transportlock • MCO noodzakelijk	€ 930,00

## Wegspecificatie

Artikelnummer	Optie	Prijs
A000029023000	Wegspecificatie DE <ul style="list-style-type: none"> <li>• Toelatingsvrij door maximale snelheid 20 km/h</li> <li>• Alleen mogelijk in combinatie met verkeersverlichting (halogeen), 2 zijspiegels en joysticklock</li> <li>• Eigenaar dient de machine zelf door de TÜV te laten inspecteren met een Musterbericht (data check)</li> </ul>	€ 40,00
A000029022000	Gegevenscertificaat DE, 20 km/h TÜV EBE SA <ul style="list-style-type: none"> <li>• Toelatingsvrij door maximale snelheid 20 km/h</li> <li>• Alleen mogelijk in combinatie met verkeersverlichting (halogeen), 2 zijspiegels en joysticklock</li> <li>• TÜV Gutachten "Selbstfahrende Arbeitsmaschine" wordt meegeleverd</li> </ul>	€ 735,00
A000029020000	Wegspecificatie NL <ul style="list-style-type: none"> <li>• Alleen mogelijk in combinatie met verkeersverlichting (halogeen) en kentekenplaathouder</li> <li>• Tobroco-Giant verzorgt de kentekenregistratie van nieuwe voertuigen (categorie mobile machines)</li> <li>• Eerste tenaamstelling en NL kentekenplaat dient nog zelfstandig te worden geregeld door dealer met RDW erkenning bedrijfsvoorraad.</li> </ul>	€ 455,00
A000029021000	Wegspecificatie BE <ul style="list-style-type: none"> <li>• Alleen mogelijk in combinatie met verkeersverlichting (halogeen), 2 zijspiegels, kentekenplaathouder en joysticklock</li> <li>• PVB document wordt meegeleverd voor inschrijving als "Materieel van speciale constructie"</li> </ul>	€ 60,00
A000029024000	Wegspecificatie FR, agrarisch <ul style="list-style-type: none"> <li>• Alleen mogelijk in combinatie met verkeersverlichting (halogeen), 2 zijspiegels, kentekenplaathouder en joysticklock</li> <li>• MAGA documentenset wordt meegeleverd</li> </ul>	€ 470,00
A000029006000	Wegspecificatie IT, agrarisch <ul style="list-style-type: none"> <li>• Alleen mogelijk in combinatie met verkeersverlichting (halogeen), 2 zijspiegels, (vierkante) kentekenplaathouder en MCO transportlock</li> <li>• DICHIARAZIONE DI CONFORMITA &amp; ALLEGATO TECNICO documentenset wordt meegeleverd</li> </ul>	€ 735,00
A000029006500	Wegspecificatie IT, constructie <ul style="list-style-type: none"> <li>• Alleen mogelijk in combinatie met verkeersverlichting (halogeen), 2 zijspiegels, (vierkante) kentekenplaathouder en MCO transportlock</li> <li>• DICHIARAZIONE DI CONFORMITA &amp; ALLEGATO TECNICO documentenset wordt meegeleverd</li> </ul>	€ 735,00
A000029025000	Wegspecificatie RoEU (rest van de EU) <ul style="list-style-type: none"> <li>• Alleen mogelijk in combinatie met verkeersverlichting (halogeen), 2 zijspiegels en joysticklock</li> <li>• Niet geldig voor NL, BE, DE, FR agrarisch, IT en ES i.v.m. landspecifieke toelatingseisen</li> <li>• Eigenaar zal indien nodig eigen lokale registratie doen. Controleer of u voldoet aan uw lokale voorschriften</li> </ul>	€ 40,00
A000029028000	Wegspecificatie USA <ul style="list-style-type: none"> <li>• Alleen mogelijk in combinatie met verkeersverlichting (halogeen), 2 zijspiegels en MCO transportlock</li> </ul>	€ 0,00
A000029029000	Wegspecificatie RoW (rest van de wereld) <ul style="list-style-type: none"> <li>• Alleen mogelijk in combinatie met verkeersverlichting (halogeen), 2 zijspiegels en joysticklock</li> <li>• Niet geldig voor EU landen i.v.m. specifieke toelatingseisen</li> <li>• Eigenaar zal indien nodig eigen lokale registratie doen. Controleer of u voldoet aan uw lokale voorschriften</li> </ul>	Op aanvraag
A000019001000	Verkeersverlichting (halogeen) <ul style="list-style-type: none"> <li>• Incl. joysticklock</li> </ul>	€ 1.220,00
A010035001000	Kentekenplaathouder met verlichting <ul style="list-style-type: none"> <li>• Alleen mogelijk in combinatie met verkeersverlichting (halogeen)</li> </ul>	€ 220,00
A010036000000	LRV Driehoek <ul style="list-style-type: none"> <li>• Afgeknotte driehoek t.b.v. langzaam rijdend verkeer</li> <li>• De lokale voorschriften dienen in acht te worden genomen</li> </ul>	€ 60,00

## Elektra / Verlichting

Artikelnummer	Optie	Prijs
A000002050000	Geschakelde 12 Volt aansluiting (3-polig) op hefarm, bediend op joystick	€ 300,00
A000019011000	Stekkerdoos aanhangwagen (13-polig), achter <ul style="list-style-type: none"> <li>• Alleen mogelijk in combinatie met verkeersverlichting (halogeen of LED)</li> </ul>	€ 240,00
A000012001000	Werkklamp (halogeen) voor op de hefarm (Max. 2)	per stuk: € 205,00
A000013021005	Werkklamp (halogeen) voor aan veiligheidsdak (Max. 2)	per stuk: € 205,00
A000011001000	Werkklamp (halogeen) achter aan veiligheidsdak (Max. 2)	per stuk: € 205,00
A000012001005	Werkklamp (LED) voor op de hefarm (Max. 2)	per stuk: € 275,00
A000013021015	Werkklamp (LED) voor aan veiligheidsdak (Max. 2)	per stuk: € 275,00
A000011001005	Werkklamp (LED) achter aan veiligheidsdak (Max. 2)	per stuk: € 275,00
A010013011005	Zwaailamp (halogeen) op veiligheidsdak	€ 280,00
A010013012005	Zwaailamp (LED) op veiligheidsdak	€ 360,00
A010013015005	2x Flitslamp (LED) voor + 2x Flitslamp (LED) achter <ul style="list-style-type: none"> <li>• Niet mogelijk in combinatie met zwaailamp (halogeen)</li> </ul>	€ 560,00

## Trekhaak en contragewichten

Artikelnummer	Optie	Prijs
A000005012000	Sleepkoppeling (standaard) + Kogeltrekhaak <ul style="list-style-type: none"> <li>• De lokale voorschriften dienen in acht te worden genomen. Deze trekhaak is niet geschikt voor gebruik op openbare weg.</li> </ul>	€ 170,00
A000005003000	Contragewicht (70 kg) achterop	€ 400,00

## Overige opties

Artikelnummer	Optie	Prijs
A00008001000	Machine in RAL bedrijfskleur gespoten (motorkap + zijschildjes), max. 1 kleur	€ 665,00
A00008002000	Machine in RAL bedrijfskleuren gespoten (motorkap + zijschildjes + frame), max 2 kleuren	€ 1.060,00
A00000011000	Handgas	€ 270,00
A00001011000	Handinching	€ 640,00
A000017001000	Achteruitrijsignalering	€ 240,00
A000018001000	Starthulp <ul style="list-style-type: none"> <li>• 2 accupolen worden buiten het frame gemonteerd om snelstart uit te kunnen voeren</li> </ul>	€ 450,00
A000014001000	Spatbordverbreeders	€ 405,00
A000014002000	Versmalde spatborden <ul style="list-style-type: none"> <li>• Niet mogelijk in combinatie met spatbordverbreeders</li> </ul>	€ 405,00
A000006002000	GIANT COMPACT aanspan (hydraulische snelwissel)	€ 460,00
A000006003000	GIANT STANDAARD aanspan (hydraulische snelwissel) <ul style="list-style-type: none"> <li>• Een afwijkende aanspan heeft effect op de kiplast van de machine</li> </ul>	€ 665,00
A000020001000	Motorverwarming (koelwater) <ul style="list-style-type: none"> <li>• 110V of 220V</li> </ul>	€ 460,00
A010037000000	Documentenbox	€ 40,00
A001046001000	Panolin HLP Synth 46 biologisch afbreekbare hydraulische olie <ul style="list-style-type: none"> <li>• Verlengt de olieversingsintervallen aanzienlijk (tot max. 10.000 uur) in vergelijking met minerale hydraulische oliën. Zie voorwaarden van Panolin.</li> <li>• Standaard hydrauliekolie vervalt</li> </ul>	€ 940,00



Afgebeelde machine kan afwijken van standaard machine

## Prijs: € 31.750,-

Motor type	Kubota D902 (3 cilinder)
Motorvermogen	25,2 pk / 18,5 kW
Aandrijving	Hydrostatische vierwielaandrijving met automotieve besturing Voor- en achteruit d.m.v. elektrische schakelaar Aandrijving d.m.v. 4 zware Poclain wielmotoren en 7.000 N trekkracht Elektrisch inschakelbaar lengte sperdifferentieel
Rijhydrauliek	65 ltr/min (350 bar)
Werkhydrauliek	28 ltr/min (180 bar)
Banden	23x8.50-12 AS • <i>Totale machinebreedte: 92 cm</i>
Rijsnelheid	0-15 km/h • <i>Gemeten met standaard banden</i>
Standaard uitvoering	ROPS / FOPS veiligheidsdak • <i>Incl. veiligheidsdeuren (L+R)</i> Luxe stoel • <i>Incl. veiligheidsgordel, armlenningen en rugverlenging</i> In- en uitschuiven d.m.v. hendel achter joystick Parallelgeleiding op hefarm • <i>Door compensatiecilinder</i> 1x Dubbelwerkende hydraulische functie op hefarm, mechanisch bediend Zweefstand op hefcilinder(s) Hoofdstroomafsluiter Sleepkoppeling Oliekoeler Hijsogen
Aanspan	GIANT Compact mechanisch snelwisselsysteem
Handrem	Hydraulische lamellenrem • <i>Elektrisch inschakelbaar</i>
Kleur	GIANT geel / GIANT grijs / zwart

### Technische gegevens

Bedrijfgewicht <sup>1</sup>	1.200 kg
Hefkracht	750 kg
Kiplast <sup>2</sup>	Zie grafiek
Hefhoogte <sup>2,3</sup>	2.820 mm
Lengte zonder bak	2.240 mm
Breedte <sup>3</sup>	920 mm
Doorrijhoogte <sup>3,4</sup>	2.060 mm

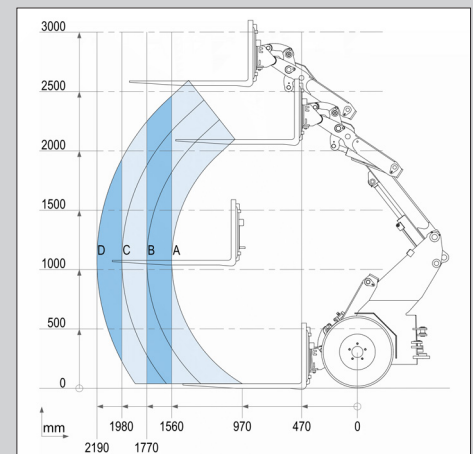
<sup>1</sup> Gemeten met grondbak

<sup>2</sup> Gemeten op scharnierpunt in rechte stand

<sup>3</sup> Gemeten met standaard banden

<sup>4</sup> Gemeten met standaard veiligheidsdak

### Kioplasten



	Standaard uitvoering	Met contere-gewicht 70 kg (optie)
A	695 kg	755 kg
B	613 kg	665 kg
C	548 kg	595 kg
D	495 kg	538 kg

## Banden

Artikelnummer	Banden	(Totale breedte)	Prijs
A000007006000	6.5/80-12 AS • Alleen mogelijk in combinatie met versmalde spatborden	(87,5 cm)	€ 1.010,00
A000007001000	23x8.50-12 SKID	(96 cm)	€ 205,00
A000007002000	23x8.50-12 GRASS	(96 cm)	€ 205,00
A000007003000	23x10.50-12 AS	(110 cm)	€ 545,00
A000007004000	23x10.50-12 GRASS	(110 cm)	€ 545,00
A000007007000	24x12.00-12 AS	(122 cm)	€ 600,00
A000007005000	24x13.00-12 GRASS	(122 cm)	€ 600,00
3501426	Dubbele banden: 23x8.50-12 AS (2 stuks) • Alleen mogelijk in combinatie met 23x8.50-12 AS		€ 1.840,00

## Veiligheidsdak / Cabine

Artikelnummer	Optie	Prijs
A000019020000	Zijspiegels (L+R)	€ 145,00

## Hydrauliek aansluitingen op hefarm

Let op: Op de hefarm is ruimte voor maximaal 8 hydrauliek snelkoppelingen. De machine beschikt standaard al over 1 dubbelwerkende hydraulische functie (2 hydrauliek snelkoppelingen) op de hefarm.

Artikelnummer	Optie	Prijs
A000002062000	In- en uitschuiven van de hefarm, elektrisch bediend in joystick (d.m.v. 2 drukknoppen) • Door gebruikt van de drukknoppen kan de hefarm in- en uitschuiven. De joystick hoeft niet naar links of rechts te worden bewogen	€ 730,00
A011005601000	1x extra dubbelwerkende hydraulische functie, mechanisch bediend • Beide hydraulische functies zijn mechanisch bediend d.m.v. één hendel achter de joystick. Deze zijn elektrisch omschakelbaar d.m.v. drukknop op dashboard	€ 640,00
A011005602000	1x extra dubbelwerkende hydraulische functie, elektrisch/hydraulisch bediend in joystick • Drukknop op joystick indrukken en joystick naar links of rechts bewegen	€ 1.340,00
A000002103000	Tandempomp, voorzijde • Omvat 1x extra enkelwerkende hydraulische functie • Alleen mogelijk in combinatie met vrije retour • Max. 39 ltr/min bij 150 bar • Elektrisch schakelbaar	€ 2.275,00
A000003001000	Arretering op mechanische functie enkelzijdig	per stuk: € 145,00
A000003002000	Arretering op mechanische functie dubbelzijdig	per stuk: € 195,00
A000002021000	Lekolieaansluiting	€ 280,00
A000002022000	Vrije retour	€ 280,00

## Hydrauliek aansluitingen achter op machine

Let op: Achter op de machine is ruimte voor maximaal 3 hydrauliek snelkoppelingen.

Artikelnummer	Optie	Prijs
PK3306808	1x extra dubbelwerkende hydraulische functie, mechanisch bediend	€ 495,00
A000002109000	Tandempomp, achterzijde • Omvat 1x extra enkelwerkende hydraulische functie • Alleen mogelijk in combinatie met vrije retour • Max. 39 ltr/min bij 150 bar • Elektrisch schakelbaar	€ 2.275,00
A000009001000	Lekolieaansluiting	€ 195,00
A000009002000	Vrije retour	€ 195,00

## Modulaire cilinder optie (MCO)

Artikelnummer	Optie	Prijs
A000031008000	Modulaire cilinder optie (MCO) • Een hydraulisch blok gemonteerd op hef- en topcilinder voor de volgende opties:	€ 320,00
A000031002000	A. Transportlock • Door middel van een drukknop blokkeert de hefarm op alle richtingen • MCO noodzakelijk	€ 250,00
A000031006000	B. Slangbreukbeveiliging op hef- en topcilinder • Zweefstand vervalt • Niet mogelijk in combinatie met hefvering • MCO noodzakelijk	€ 515,00
A000031004000	C. Slangbreukbeveiliging op hef- en topcilinder + Zweefstand + Transportlock • MCO noodzakelijk	€ 930,00

## Wegspecificatie

Artikelnummer	Optie	Prijs
A000029023000	Wegspecificatie DE <ul style="list-style-type: none"> <li>Toelatingsvrij door maximale snelheid 20 km/h</li> <li>Alleen mogelijk in combinatie met verkeersverlichting (halogeen), 2 zijspiegels en joysticklock</li> <li>Eigenaar dient de machine zelf door de TÜV te laten inspecteren met een Musterbericht (data check)</li> </ul>	€ 40,00
A000029022000	Gegevenscertificaat DE, 20 km/h TÜV EBE SA <ul style="list-style-type: none"> <li>Toelatingsvrij door maximale snelheid 20 km/h</li> <li>Alleen mogelijk in combinatie met verkeersverlichting (halogeen), 2 zijspiegels en joysticklock</li> <li>TÜV Gutachten "Selbstfahrende Arbeitsmaschine" wordt meegeleverd</li> </ul>	€ 735,00
A000029020000	Wegspecificatie NL <ul style="list-style-type: none"> <li>Alleen mogelijk in combinatie met verkeersverlichting (halogeen) en kentekenplaathouder</li> <li>Tobroco-Giant verzorgt de kentekenregistratie van nieuwe voertuigen (categorie mobile machines)</li> <li>Eerste tenaamstelling en NL kentekenplaat dient nog zelfstandig te worden geregeld door dealer met RDW erkenning bedrijfsvoorraad.</li> </ul>	€ 455,00
A000029021000	Wegspecificatie BE <ul style="list-style-type: none"> <li>Alleen mogelijk in combinatie met verkeersverlichting (halogeen), 2 zijspiegels, kentekenplaathouder en joysticklock</li> <li>PVB document wordt meegeleverd voor inschrijving als "Materieel van speciale constructie"</li> </ul>	€ 60,00
A000029024000	Wegspecificatie FR, agrarisch <ul style="list-style-type: none"> <li>Alleen mogelijk in combinatie met verkeersverlichting (halogeen), 2 zijspiegels, kentekenplaathouder en joysticklock</li> <li>MAGA documentenset wordt meegeleverd</li> </ul>	€ 470,00
A000029006000	Wegspecificatie IT, agrarisch <ul style="list-style-type: none"> <li>Alleen mogelijk in combinatie met verkeersverlichting (halogeen), 2 zijspiegels, (vierkante) kentekenplaathouder en MCO transportlock</li> <li>DICHIARAZIONE DI CONFORMITA &amp; ALLEGATO TECNICO documentenset wordt meegeleverd</li> </ul>	€ 735,00
A000029006500	Wegspecificatie IT, constructie <ul style="list-style-type: none"> <li>Alleen mogelijk in combinatie met verkeersverlichting (halogeen), 2 zijspiegels, (vierkante) kentekenplaathouder en MCO transportlock</li> <li>DICHIARAZIONE DI CONFORMITA &amp; ALLEGATO TECNICO documentenset wordt meegeleverd</li> </ul>	€ 735,00
A000029025000	Wegspecificatie RoEU (rest van de EU) <ul style="list-style-type: none"> <li>Alleen mogelijk in combinatie met verkeersverlichting (halogeen), 2 zijspiegels en joysticklock</li> <li>Niet geldig voor NL, BE, DE, FR agrarisch, IT en ES i.v.m. landspecifieke toelatingseisen</li> <li>Eigenaar zal indien nodig eigen lokale registratie doen. Controleer of u voldoet aan uw lokale voorschriften</li> </ul>	€ 40,00
A000029028000	Wegspecificatie USA <ul style="list-style-type: none"> <li>Alleen mogelijk in combinatie met verkeersverlichting (halogeen), 2 zijspiegels en MCO transportlock</li> </ul>	€ 0,00
A000029029000	Wegspecificatie RoW (rest van de wereld) <ul style="list-style-type: none"> <li>Alleen mogelijk in combinatie met verkeersverlichting (halogeen), 2 zijspiegels en joysticklock</li> <li>Niet geldig voor EU landen i.v.m. specifieke toelatingseisen</li> <li>Eigenaar zal indien nodig eigen lokale registratie doen. Controleer of u voldoet aan uw lokale voorschriften</li> </ul>	Op aanvraag
A000019001000	Verkeersverlichting (halogeen) <ul style="list-style-type: none"> <li>Incl. joysticklock</li> </ul>	€ 1.220,00
A010035001000	Kentekenplaathouder met verlichting <ul style="list-style-type: none"> <li>Alleen mogelijk in combinatie met verkeersverlichting (halogeen)</li> </ul>	€ 220,00
A010036000000	LRV Driehoek <ul style="list-style-type: none"> <li>Afgeknotte driehoek t.b.v. langzaam rijdend verkeer</li> <li>De lokale voorschriften dienen in acht te worden genomen</li> </ul>	€ 60,00

## Elektra / Verlichting

Artikelnummer	Optie	Prijs
A000002050000	Geschakelde 12 Volt aansluiting (3-polig) op hefarm, bediend op joystick	€ 300,00
A000019011000	Stekkerdoos aanhangwagen (13-polig), achter <ul style="list-style-type: none"> <li>Alleen mogelijk in combinatie met verkeersverlichting (halogeen of LED)</li> </ul>	€ 240,00
A000012001000	Werkklamp (halogeen) voor op de hefarm (Max. 2)	per stuk: € 205,00
A000013021005	Werkklamp (halogeen) voor aan veiligheidsdak (Max. 2)	per stuk: € 205,00
A000011001000	Werkklamp (halogeen) achter aan veiligheidsdak (Max. 2)	per stuk: € 205,00
A000012001005	Werkklamp (LED) voor op de hefarm (Max. 2)	per stuk: € 275,00
A000013021015	Werkklamp (LED) voor aan veiligheidsdak (Max. 2)	per stuk: € 275,00
A000011001005	Werkklamp (LED) achter aan veiligheidsdak (Max. 2)	per stuk: € 275,00
A010013011005	Zwaailamp (halogeen) op veiligheidsdak	€ 280,00
A010013012005	Zwaailamp (LED) op veiligheidsdak	€ 360,00
A010013015005	2x Flitslamp (LED) voor + 2x Flitslamp (LED) achter <ul style="list-style-type: none"> <li>Niet mogelijk in combinatie met zwaailamp (halogeen)</li> </ul>	€ 560,00

## Trekhaak en contragewichten

Artikelnummer	Optie	Prijs
A000005012000	Sleepkoppeling (standaard) + Kogeltrekhaak <ul style="list-style-type: none"> <li>De lokale voorschriften dienen in acht te worden genomen. Deze trekhaak is niet geschikt voor gebruik op openbare weg.</li> </ul>	€ 170,00
A000005003000	Contragewicht (70 kg) achterop	€ 400,00

## Overige opties

Artikelnummer	Optie	Prijs
A000008001000	Machine in RAL bedrijfskleur gespoten (motorkap + zijschildjes), max. 1 kleur	€ 665,00
A000008002000	Machine in RAL bedrijfskleuren gespoten (motorkap + zijschildjes + frame), max 2 kleuren	€ 1.060,00
A000001002005	HD aandrijving <ul style="list-style-type: none"> <li>• Niet mogelijk in combinatie met verhoogde rijsnelheid</li> <li>• 7.000 N trekkracht</li> </ul>	€ 1.545,00
A000001003005	Verhoogde rijsnelheid (tot 0-19 km/h) <ul style="list-style-type: none"> <li>• Niet mogelijk in combinatie met HD-aandrijving</li> </ul>	€ 1.030,00
A000000011000	Handgas	€ 270,00
A000001011000	Handinching	€ 640,00
A000017001000	Achteruitrijsignalering	€ 240,00
A000018001000	Starthulp <ul style="list-style-type: none"> <li>• 2 accupolen worden buiten het frame gemonteerd om snelstart uit te kunnen voeren</li> </ul>	€ 450,00
A000014001000	Spatbordverbreeders	€ 405,00
A000014002000	Versmalde spatborden <ul style="list-style-type: none"> <li>• Niet mogelijk in combinatie met spatbordverbreeders</li> </ul>	€ 405,00
A000006002000	GIANT COMPACT aanspan (hydraulische snelwissel)	€ 460,00
A000006003000	GIANT STANDAARD aanspan (hydraulische snelwissel) <ul style="list-style-type: none"> <li>• Een afwijkende aanspan heeft effect op de kiplast van de machine</li> </ul>	€ 665,00
A000020001000	Motorverwarming (koelwater) <ul style="list-style-type: none"> <li>• 110V of 220V</li> </ul>	€ 460,00
A010037000000	Documentenbox	€ 40,00
A001046001000	Panolin HLP Synth 46 biologisch afbreekbare hydraulische olie <ul style="list-style-type: none"> <li>• Verlengt de olieversningsintervallen aanzienlijk (tot max. 10.000 uur) in vergelijking met minerale hydraulische oliën. Zie voorwaarden van Panolin.</li> <li>• Standaard hydrauliekolie vervalt</li> </ul>	€ 940,00



Afgebeelde machine kan afwijken van standaard machine

## Prijs: € 30.940,-

Motor type	Kubota D1105 (3 cilinder) • Stage V
Motorvermogen	25,2 pk / 18,5 kW
Aandrijving	Hydrostatische vierwielaandrijving met automotieve besturing 4 zware Poclain rijmotoren met 9.200 N trekkracht Elektrisch inschakelbare lengtesper
Rijhydrauliek	84 ltr/min (350 bar)
Werkhydrauliek	42 ltr/min (170 bar)
Banden	7.00x12 AS • Totale breedte 89 cm
Rijsnelheid	0-12 km/h • Gemeten met standaard banden
Standaard uitvoering	ROPS / FOPS veiligheidsdak • Incl. veiligheidsdeuren (L+R) Luxe stoel • Incl. veiligheidsgordel, armleuningen en rugverlenging 1x Dubbelwerkende hydraulische functie op hefarm, mechanisch bediend Zweefstand op hefcilinder(s) 1x Werkklamp (haloegen) voor op de hefarm Hoofdstroomafsluiter Sleepkoppeling Cycloonfilter Oliekoeler
Aanspan	GIANT Standaard hydraulisch snelwisselsysteem
Handrem	Hydraulische lamellenrem • Elektrisch inschakelbaar
Kleur	GIANT geel / GIANT grijs / zwart

### Technische gegevens

Bedrijfgewicht <sup>1</sup>	1.480 kg
Hefkracht	1.100 kg
Kiplast <sup>2</sup>	1.140 kg
Hefhoogte <sup>2,3</sup>	2.558 mm
Lengte zonder bak	2.669 mm
Breedte <sup>3</sup>	890 mm
Doorrijhoogte <sup>3,4</sup>	2.230 mm

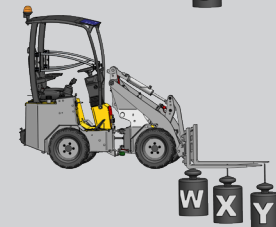
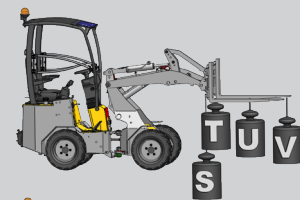
<sup>1</sup> Gemeten met standaard uitvoering en grondbak

<sup>2</sup> Gemeten op scharnierpunt in rechte stand

<sup>3</sup> Gemeten met standaard banden

<sup>4</sup> Gemeten met standaard veiligheidsdak

### Kioplasten



S	965 kg
T	890 kg
U	690 kg
V	535 kg
W	1.690 kg
X	1.140 kg
Y	800 kg

## Banden

Artikelnummer	Optie	(Totale breedte)	Prijs
7001098	27x8.50-15 SKID	(95 cm)	€ 880,00
7001020	26x12.00-12 AS	(110 cm)	€ 880,00
7001024	26x12.00-12 SKID	(110 cm)	€ 880,00
7001023	26x12.00-12 GRASS	(110 cm)	€ 880,00
7001026	300/60x12 X-TRAC	(110 cm)	€ 935,00
7001099	26,5x14.00-12 GRASS	(124 cm)	€ 1.020,00
7001097	27x10.50-15 SKID	(102 cm)	€ 880,00
7001100	29x12.50-15 GRASS	(117 cm)	€ 2.005,00
7001091	31x15.50-15 AS	(123 cm)	€ 1.200,00
7001092	31x15.50-15 X-TRAC	(123 cm)	€ 1.200,00
7001101	31x15.50-15 SKID • Niet mogelijk in combinatie met spatbordverbreeders	(123 cm)	€ 1.370,00
350137960	400/50-R15 All Ground	(126 cm)	€ 1.325,00
3501428	Dubbele banden: 7.00x12 AS (2 stuks) • Alleen mogelijk in combinatie met 7.00x12 AS		€ 1.875,00

## Veiligheidsdak / Cabine

Artikelnummer	Optie	Prijs
720060050020	ROPS / FOPS neerklapbaar veiligheidsdak • Incl. veiligheidsdeuren (L+R) • Doorrijhoogte met ingeklapt veiligheidsdak: 1.845 mm (gemeten met standaard banden)	€ 755,00
720060010020	ROPS / FOPS cabine • Incl. verwarming, FM/AM radio en speakers, 2 zijspiegels (L+R), ruitenwisser voor en achter, 2 werkampen (halogeen) voor, 2 werkampen (halogeen) achter	€ 5.745,00
720069005020	DAB+ radio en speakers • Bluetooth en USB 2.0 aansluiting • Alleen mogelijk in combinatie met ROPS / FOPS cabine	€ 170,00
7200770000020	Zijspiegels (L+R) • Alleen mogelijk in combinatie met ROPS / FOPS veiligheidsdak of ROPS / FOPS neerklapbaar veiligheidsdak • Reeds standaard op ROPS / FOPS cabine	€ 150,00
720068000020	Cabinemat	€ 130,00

## Hydrauliek aansluitingen op hefarm

Let op: Op de hefarm is ruimte voor maximaal 8 hydrauliek snelkoppelingen. De machine beschikt standaard al over 1 dubbelwerkende hydraulische functie (2 hydrauliek snelkoppelingen) op de hefarm.

Artikelnummer	Optie	Prijs
720310000030	1x extra dubbelwerkende hydraulische functie, mechanisch bediend	€ 495,00
720330000030	1x extra dubbelwerkende hydraulische functie, elektrisch/hydraulisch bediend in joystick	€ 730,00
720360000030	2x extra dubbelwerkende hydraulische functie, elektrisch/hydraulisch bediend in joystick	€ 1.545,00
720520010020	Tandempomp, voorzijde • Omvat 1x extra enkelwerkende hydraulische functie • Alleen mogelijk in combinatie met vrije retour • Max. 33 ltr/min bij 150 bar • Elektrisch schakelbaar	€ 2.140,00
728000100	Arretering op mechanische functie enkelzijdig	per stuk: € 145,00
728000110	Arretering op mechanische functie dubbelzijdig	per stuk: € 195,00
720400010030	Lekolieaansluiting	€ 195,00
720500010020	Vrije retour	€ 195,00

## Hydrauliek aansluitingen achter op machine

Let op: Achter op de machine is ruimte voor maximaal 3 hydrauliek snelkoppelingen.

Artikelnummer	Optie	Prijs
720320000030	1x extra dubbelwerkende hydraulische functie, mechanisch bediend	€ 495,00
720340000030	1x extra dubbelwerkende hydraulische functie, elektrisch/hydraulisch bediend in joystick	€ 730,00
720520020020	Tandempomp, achterzijde • Omvat 1x extra enkelwerkende hydraulische functie • Alleen mogelijk in combinatie met vrije retour • Max. 33 ltr/min bij 150 bar • Elektrisch schakelbaar	€ 2.140,00
720400000020	Lekolieaansluiting	€ 195,00
720500000020	Vrije retour	€ 195,00
720030095020	Driepunts hefinrichting (Cat. 1) • Incl. 1x extra dubbelwerkende hydraulische functie, mechanisch bediend • Standaard sleepkoppeling vervalt • Niet mogelijk in combinatie met contragewicht achterop (90 kg) • Niet mogelijk in combinatie met vangmuil of kogeltrekhaak	€ 1.875,00

## Modulaire cilinder optie (MCO)

Artikelnummer	Optie	Prijs
720200080020	Modulaire cilinder optie (MCO) • Een hydraulisch blok gemonteerd op hef- en topcilinder voor de volgende opties:	€ 320,00
720200020020	A. Transportlock • Door middel van een drukknop blokkeert de hefarm op alle richtingen • MCO noodzakelijk	€ 250,00
720200070020	B. Slangbreukbeveiliging op hef- en topcilinder • Zweefstand vervalt • Niet mogelijk in combinatie met hefvering • MCO noodzakelijk	€ 515,00
720200030020	C. Slangbreukbeveiliging op hef- en topcilinder + Zweefstand + Transportlock • MCO noodzakelijk	€ 930,00

## Wegspecificatie

Artikelnummer	Optie	Prijs
720290040020	Wegspecificatie DE • Toelatingsvrij door maximale snelheid 20 km/h • Alleen mogelijk in combinatie met verkeersverlichting (halogeen of LED), 2 zijspiegels en joystick-lock • Eigenaar dient de machine zelf door de TÜV te laten inspecteren met een Musterbericht (data check)	€ 40,00
720290030020	Gegevenscertificaat DE, 20 km/h TUV EBE SA • Toelatingsvrij door maximale snelheid 20 km/h • Alleen mogelijk in combinatie met verkeersverlichting (halogeen of LED), 2 zijspiegels en joystick-lock • TÜV Gutachten "Selbstfahrende Arbeitsmaschine" wordt meegeleverd	€ 735,00
720290000020	Wegspecificatie NL • Alleen mogelijk in combinatie met verkeersverlichting (halogeen of LED) en kentekenplaathouder • Tobroco-Giant verzorgt de kentekenregistratie van nieuwe voertuigen (categorie mobile machines) • Eerste tenaamstelling en NL kentekenplaat dient nog zelfstandig te worden geregeld door dealer met RDW erkenning bedrijfsvoorraad.	€ 455,00
720290010020	Wegspecificatie BE • Alleen mogelijk in combinatie met verkeersverlichting (halogeen of LED), 2 zijspiegels, kentekenplaathouder en joysticklock • PVB document wordt meegeleverd voor inschrijving als "Materieel van speciale constructie"	€ 60,00
720290050020	Wegspecificatie FR, agrarisch • Alleen mogelijk in combinatie met verkeersverlichting (halogeen of LED), 2 zijspiegels, kentekenplaathouder en joysticklock • MAGA documentenset wordt meegeleverd	€ 470,00
720800201720	Wegspecificatie IT, agrarisch • Alleen mogelijk in combinatie met verkeersverlichting (halogeen of LED), 2 zijspiegels, (vierkante) kentekenplaathouder en MCO transportlock • DICHIARAZIONE DI CONFORMITA & ALLEGATO TECNICO documentenset wordt meegeleverd	€ 735,00
720800204120	Wegspecificatie IT, constructie • Alleen mogelijk in combinatie met verkeersverlichting (halogeen of LED), 2 zijspiegels, (vierkante) kentekenplaathouder en MCO transportlock • DICHIARAZIONE DI CONFORMITA & ALLEGATO TECNICO documentenset wordt meegeleverd	€ 735,00
720290060020	Wegspecificatie RoEU (rest van de EU) • Alleen mogelijk in combinatie met verkeersverlichting (halogeen of LED), 2 zijspiegels en joysticklock • Niet geldig voor NL, BE, DE, FR agrarisch, IT en ES i.v.m. landspecifieke toelatingseisen • Eigenaar zal indien nodig eigen lokale registratie doen. Controleer of u voldoet aan uw lokale voorschriften	€ 40,00
720290090020	Wegspecificatie USA • Alleen mogelijk in combinatie met verkeersverlichting (halogeen of LED), 2 zijspiegels en MCO transportlock	€ 0,00
720290100020	Wegspecificatie RoW (rest van de wereld) • Alleen mogelijk in combinatie met verkeersverlichting (halogeen of LED), 2 zijspiegels en joystick-lock • Niet geldig voor EU landen i.v.m. specifieke toelatingseisen • Eigenaar zal indien nodig eigen lokale registratie doen. Controleer of u voldoet aan uw lokale voorschriften	Op aanvraag
720040001020	Verkeersverlichting (halogeen) • Incl. joysticklock	€ 1.220,00
720041001020	Verkeersverlichting (LED) • Incl. joysticklock • Minimale machinebreedte: 96 cm • Niet mogelijk in combinatie met 7.00x12 AS of 27x8.50-15 SKID banden (i.v.m horizontale montage koplampen)	€ 1.835,00
7200750000020	Kentekenplaathouder met verlichting • Alleen mogelijk in combinatie met verkeersverlichting (halogeen of LED)	€ 220,00
7200760000020	LRV Driehoek • Afgeknotte driehoek t.b.v. langzaam rijdend verkeer • De lokale voorschriften dienen in acht te worden genomen	€ 60,00

## Elektra / Verlichting

Artikelnummer	Optie	Prijs
720530000020	Geschakelde 12 Volt aansluiting (3-polig) op hefarm, bediend op joystick	€ 300,00
720066000020	Geschakelde 12 Volt aansluiting (3-polig) achter op machine, bediend met schakelaar in dashboard • Niet mogelijk in combinatie met geschakelde 12 Volt aansluiting (3-polig), in cabine	€ 240,00
720066030020	Geschakelde 12 Volt aansluiting (3-polig) in cabine, bediend met schakelaar in dashboard • Niet mogelijk in combinatie met geschakelde 12 Volt aansluiting (3-polig), achter op machine	€ 240,00
720720010020	Stekkerdoos aanhangwagen (13-polig), achter • Alleen mogelijk in combinatie met verkeersverlichting (halogeen of LED)	€ 240,00
720080000020	Extra werkklamp (halogeen) voor op de hefarm	€ 205,00
720080010020	Extra werkklamp (halogeen) voor aan veiligheidsdak (Max. 2)	per stuk: € 205,00
720080030020	Extra werkklamp (halogeen) achter de stoel (Max. 2)	per stuk: € 205,00
720081000020	1x Werkklamp (LED) voor op de hefarm • Standaard werkklamp (halogeen) voor op de hefarm vervalt	€ 70,00
720081010020	2x Werkklamp (LED) voor op de hefarm • Standaard werkklamp (halogeen) voor op de hefarm vervalt	€ 350,00
720081020020	Extra werkklamp (LED) voor aan veiligheidsdak (Max. 2)	per stuk: € 275,00
720081040020	Extra werkklamp (LED) achter de stoel (Max. 2)	per stuk: € 275,00
720070000020	Zwaailamp (halogeen) gemonteerd op veiligheidsdak (Max. 2)	per stuk: € 280,00
720070060020	Zwaailamp (LED) gemonteerd op veiligheidsdak (Max. 2)	per stuk: € 360,00
720072000020	2x Flitslamp (LED) voor + 2x Flitslamp (LED) achter • Niet mogelijk in combinatie met zwaailamp (halogeen of LED)	€ 560,00

## Trekhaak en contragewichten

Artikelnummer	Optie	Prijs
720030050020	Kogeltrekhaak • In combinatie met contragewicht achterop (90 kg) • De lokale voorschriften dienen in acht te worden genomen. Deze trekhaak is niet geschikt voor gebruik op openbare weg.	€ 170,00
720030030020	Sleepkoppeling (standaard) + Kogeltrekhaak • De lokale voorschriften dienen in acht te worden genomen. Deze trekhaak is niet geschikt voor gebruik op openbare weg.	€ 170,00
720020010020	Contragewicht achterop (90 kg) • Incl. standaard sleepkoppeling	€ 460,00
720020030020	Contragewicht 40 kg (max 2 stuks) onder machine, achter achteras	per stuk: € 170,00
720020050020	Contragewicht 40 kg (max 2 stuks) onder machine, voor achteras	per stuk: € 170,00

## Overige opties

Artikelnummer	Optie	Prijs
7050250020	Machine in RAL bedrijfskleur gespoten (motorkap + zijschildjes), max. 1 kleur	€ 665,00
7050400020	Machine in RAL bedrijfskleuren gespoten (motorkap + zijschildjes + frame), max 2 kleuren	€ 1.340,00
720600030030	HD-aandrijving • 12.500 N trekkracht • Niet mogelijk in combinatie met verhoogde rijsnelheid • Niet mogelijk in combinatie met breedte sper	€ 1.545,00
720600020030	Verhoogde rijsnelheid (0-19 km/h) • Niet mogelijk in combinatie met HD-aandrijving	€ 1.030,00
720650010030	Breedte sper • Niet mogelijk in combinatie met HD-aandrijving	€ 1.545,00
720050000020	Handgas	€ 270,00
720050010020	Handinching	€ 640,00
720050020030	Pro-inching	€ 905,00
720012002020	STABILO systeem (Gepatenteerd) • Stabiliseert de pendelwerking van de machine en biedt u meer comfort bij ongelijk terrein	€ 1.680,00
720760000020	Achteruitrijsignalering	€ 240,00
PK3306920	Starthulp	€ 450,00
720740000040	Spatbordverbrederset	€ 405,00
720010030020	Afwijkende aanspan • Euro, SMS, Euro/SMS, Bobcat, Weidemann en Schäffer • Overige aanspannen prijs op aanvraag • Een afwijkende aanspan heeft effect op de kiplast van de machine	€ 730,00
720202000020	Hefvering • Niet mogelijk in combinatie met MCO optie B	€ 1.805,00
720540000020	Parallel indicator op topcilinder	€ 205,00
720270000020	Motorverwarming (koelwater) • 110V of 220V	€ 460,00
720750000020	Documentenbox • Niet mogelijk in combinatie met ROPS / FOPS cabine	€ 40,00
740100100020	Panolin HLP Synth 46 biodegradable hydraulisch vloeistof • Verlengt de olieversningsintervallen aanzienlijk (tot max. 10.000 uur) in vergelijking met minerale hydraulische oliën. Zie voorwaarden van Panolin. • Standaard hydrauliekolie vervalt	€ 940,00



Afgebeelde machine kan afwijken van standaard machine

**Prijs: € 32.590,-**

Motortype	Kubota D1105 (3 cilinder) • Stage V
Motorvermogen	25,2 pk / 18,5 kW
Aandrijving	Hydrostatische vierwielaandrijving met automotiv besturing 4 zware Poclain rijmotoren met 9.200 N trekkracht Elektrisch inschakelbare lengtesper
Rijhydrauliek	84 ltr/min (350 bar)
Werkhydrauliek	42 ltr/min (170 bar)
Banden	26x12.00-12 AS • Totale breedte 110 cm
Rijsnelheid	0-12 km/h • Gemeten met standaard banden
Standaard uitvoering	ROPS / FOPS veiligheidsdak • Incl. veiligheidsdeuren (L+R) Luxe stoel • Incl. veiligheidsgordel, armleuningen en rugverlenging 1x Dubbelwerkende hydraulische functie op hefarm, mechanisch bediend Zweefstand op hefcilinder(s) 1x Werkklamp (halogeen) voor op de hefarm Hoofdstroomafsluiter Sleepkoppeling Cycloonfilter Oliekoeler
Aanspan	GIANT Standaard hydraulisch snelwisselsysteem
Handrem	Hydraulische lamellenrem • Elektrisch inschakelbaar
Kleur	GIANT geel / GIANT grijs / zwart

### Technische gegevens

Bedrijfgewicht <sup>1</sup>	1.525 kg
Hefkracht	1.400 kg
Kiplast <sup>2</sup>	1.210 kg
Hefhoogte <sup>2,3</sup>	2.067 mm
Lengte zonder bak	2.718 mm
Breedte <sup>3</sup>	1.100 mm
Doorrijhoogte <sup>3,4</sup>	2.230 mm

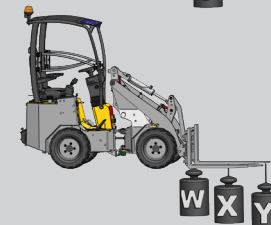
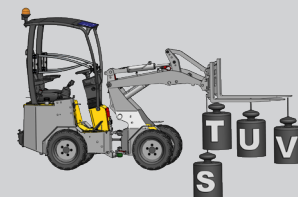
<sup>1</sup> Gemeten met standaard uitvoering en grondbak

<sup>2</sup> Gemeten op scharnierpunt in rechte stand

<sup>3</sup> Gemeten met standaard banden

<sup>4</sup> Gemeten met standaard veiligheidsdak

### Kiplasten



S	1.485 kg
T	1.340 kg
U	970 kg
V	845 kg
W	1.775 kg
X	1.210 kg
Y	855 kg

## Banden

Artikelnummer	Optie	(Totale breedte)	Prijs
70010244	26x12.00-12 SKID	(110 cm)	€ 310,00
70010234	26x12.00-12 GRASS	(110 cm)	€ 310,00
70010264	300/60x12 X-TRAC	(110 cm)	€ 580,00
70010994	26,5x14.00-12 GRASS	(124 cm)	€ 655,00
70010974	27x10.50-15 SKID	(102 cm)	€ 310,00
70011004	29x12.50-15 GRASS	(117 cm)	€ 1.705,00
70010914	31x15.50-15 AS	(123 cm)	€ 635,00
70010924	31x15.50-15 X-TRAC	(123 cm)	€ 635,00
70011014	31x15.50-15 SKID	(123 cm)	€ 805,00
	• Niet mogelijk in combinatie met spatbordverbreeders		
350137960	400/50-R15 All Ground	(126 cm)	€ 775,00

## Veiligheidsdak / Cabine

Artikelnummer	Optie	Prijs
720060050020	ROPS / FOPS neerklapbaar veiligheidsdak <ul style="list-style-type: none"> <li>Incl. veiligheidsdeuren (L+R)</li> <li>Doorrijhoogte met ingeklapt veiligheidsdak: 1.845 mm (gemeten met standaard banden)</li> </ul>	€ 755,00
7200770000020	Zijspiegels (L+R)	€ 150,00

## Hydrauliek aansluitingen op hefarm

Let op: Op de hefarm is ruimte voor maximaal 8 hydrauliek snelkoppelingen. De machine beschikt standaard al over 1 dubbelwerkende hydraulische functie (2 hydrauliek snelkoppelingen) op de hefarm.

Artikelnummer	Optie	Prijs
720310000030	1x extra dubbelwerkende hydraulische functie, mechanisch bediend	€ 495,00
720330000030	1x extra dubbelwerkende hydraulische functie, elektrisch/hydraulisch bediend in joystick	€ 730,00
720360000030	2x extra dubbelwerkende hydraulische functie, elektrisch/hydraulisch bediend in joystick	€ 1.545,00
720520010020	Tandempomp, voorzijde <ul style="list-style-type: none"> <li>Omvat 1x extra enkelwerkende hydraulische functie</li> <li>Alleen mogelijk in combinatie met vrije retour</li> <li>Max. 33 ltr/min bij 150 bar</li> <li>Elektrisch schakelbaar</li> </ul>	€ 2.140,00
728000100	Arretering op mechanische functie enkelzijdig	per stuk: € 145,00
728000110	Arretering op mechanische functie dubbelzijdig	per stuk: € 195,00
720400010030	Lekolieaansluiting	€ 195,00
720500010020	Vrije retour	€ 195,00

## Hydrauliek aansluitingen achter op machine

Let op: Achter op de machine is ruimte voor maximaal 3 hydrauliek snelkoppelingen.

Artikelnummer	Optie	Prijs
720320000030	1x extra dubbelwerkende hydraulische functie, mechanisch bediend	€ 495,00
720340000030	1x extra dubbelwerkende hydraulische functie, elektrisch/hydraulisch bediend in joystick	€ 730,00
720520020020	Tandempomp, achterzijde <ul style="list-style-type: none"> <li>Omvat 1x extra enkelwerkende hydraulische functie</li> <li>Alleen mogelijk in combinatie met vrije retour</li> <li>Max. 33 ltr/min bij 150 bar</li> <li>Elektrisch schakelbaar</li> </ul>	€ 2.040,00
720400000020	Lekolieaansluiting	€ 195,00
720500000020	Vrije retour	€ 195,00
720030095020	Driepunts hefinrichting (Cat. 1) <ul style="list-style-type: none"> <li>Incl. 1x extra dubbelwerkende hydraulische functie, mechanisch bediend</li> <li>Standaard sleepkoppeling vervalt</li> <li>Niet mogelijk in combinatie met contragewicht achterop (90 kg)</li> <li>Niet mogelijk in combinatie met vangmuil of kogeltrekhaak</li> </ul>	€ 1.875,00

## Modulaire cilinder optie (MCO)

Artikelnummer	Optie	Prijs
720200080040	Modulaire cilinder optie (MCO) <ul style="list-style-type: none"> <li>Een hydraulisch blok gemonteerd op hef- en topcilinder voor de volgende opties:</li> </ul>	€ 320,00
720200020040	A. Transportlock <ul style="list-style-type: none"> <li>Door middel van een drukknop blokkeert de hefarm op alle richtingen</li> <li>MCO noodzakelijk</li> </ul>	€ 250,00
720200070040	B. Slangbreukbeveiliging op hef- en topcilinder <ul style="list-style-type: none"> <li>Zweefstand vervalt</li> <li>Niet mogelijk in combinatie met hefvering</li> <li>MCO noodzakelijk</li> </ul>	€ 515,00
720200030040	C. Slangbreukbeveiliging op hef- en topcilinder + Zweefstand + Transportlock <ul style="list-style-type: none"> <li>MCO noodzakelijk</li> </ul>	€ 930,00

## Wegspecificatie

Artikelnummer	Optie	Prijs
720290040020	Wegspecificatie DE <ul style="list-style-type: none"> <li>Toelatingsvrij door maximale snelheid 20 km/h</li> <li>Alleen mogelijk in combinatie met verkeersverlichting (halogeen of LED), 2 zijspiegels en joystick-lock</li> <li>Eigenaar dient de machine zelf door de TÜV te laten inspecteren met een Musterbericht (data check)</li> </ul>	€ 40,00
720290030020	Gegevenscertificaat DE, 20 km/h TUV EBE SA <ul style="list-style-type: none"> <li>Toelatingsvrij door maximale snelheid 20 km/h</li> <li>Alleen mogelijk in combinatie met verkeersverlichting (halogeen of LED), 2 zijspiegels en joystick-lock</li> <li>TÜV Gutachten "Selbstfahrende Arbeitsmaschine" wordt meegeleverd</li> </ul>	€ 735,00
720290000020	Wegspecificatie NL <ul style="list-style-type: none"> <li>Alleen mogelijk in combinatie met verkeersverlichting (halogeen of LED) en kentekenplaaathouder</li> <li>Tobroco-Giant verzorgt de kentekenregistratie van nieuwe voertuigen (categorie mobile machines)</li> <li>Eerste tenaamstelling en NL kentekenplaat dient nog zelfstandig te worden geregeld door dealer met RDW erkenning bedrijfsvoorraad.</li> </ul>	€ 455,00
720290010020	Wegspecificatie BE <ul style="list-style-type: none"> <li>Alleen mogelijk in combinatie met verkeersverlichting (halogeen of LED), 2 zijspiegels, kentekenplaaathouder en joysticklock</li> <li>PVB document wordt meegeleverd voor inschrijving als "Materieel van speciale constructie"</li> </ul>	€ 60,00
720290050020	Wegspecificatie FR, agrarisch <ul style="list-style-type: none"> <li>Alleen mogelijk in combinatie met verkeersverlichting (halogeen of LED), 2 zijspiegels, kentekenplaaathouder en joysticklock</li> <li>MAGA documentenset wordt meegeleverd</li> </ul>	€ 470,00
720800201720	Wegspecificatie IT, agrarisch <ul style="list-style-type: none"> <li>Alleen mogelijk in combinatie met verkeersverlichting (halogeen of LED), 2 zijspiegels, (vierkante) kentekenplaaathouder en MCO transportlock</li> <li>DICHIARAZIONE DI CONFORMITA &amp; ALLEGATO TECNICO documentenset wordt meegeleverd</li> </ul>	€ 735,00
720800204120	Wegspecificatie IT, constructie <ul style="list-style-type: none"> <li>Alleen mogelijk in combinatie met verkeersverlichting (halogeen of LED), 2 zijspiegels, (vierkante) kentekenplaaathouder en MCO transportlock</li> <li>DICHIARAZIONE DI CONFORMITA &amp; ALLEGATO TECNICO documentenset wordt meegeleverd</li> </ul>	€ 735,00
720290060020	Wegspecificatie RoEU (rest van de EU) <ul style="list-style-type: none"> <li>Alleen mogelijk in combinatie met verkeersverlichting (halogeen of LED), 2 zijspiegels en joysticklock</li> <li>Niet geldig voor NL, BE, DE, FR agrarisch, IT en ES i.v.m. landspecifieke toelatingseisen</li> <li>Eigenaar zal indien nodig eigen lokale registratie doen. Controleer of u voldoet aan uw lokale voorschriften</li> </ul>	€ 40,00
720290090020	Wegspecificatie USA <ul style="list-style-type: none"> <li>Alleen mogelijk in combinatie met verkeersverlichting (halogeen of LED), 2 zijspiegels en MCO transportlock</li> </ul>	€ 0,00
720290100020	Wegspecificatie RoW (rest van de wereld) <ul style="list-style-type: none"> <li>Alleen mogelijk in combinatie met verkeersverlichting (halogeen of LED), 2 zijspiegels en joystick-lock</li> <li>Niet geldig voor EU landen i.v.m. specifieke toelatingseisen</li> <li>Eigenaar zal indien nodig eigen lokale registratie doen. Controleer of u voldoet aan uw lokale voorschriften</li> </ul>	Op aanvraag
720040001020	Verkeersverlichting (halogeen) <ul style="list-style-type: none"> <li>Incl. joysticklock</li> </ul>	€ 1.220,00
720041001020	Verkeersverlichting (LED) <ul style="list-style-type: none"> <li>Incl. joysticklock</li> <li>Minimale machinebreedte: 96 cm</li> <li>Niet mogelijk in combinatie met 7.00x12 AS of 27x8.50-15 SKID banden (i.v.m horizontale montage koplampen)</li> </ul>	€ 1.835,00
720075000020	Kentekenplaaathouder met verlichting <ul style="list-style-type: none"> <li>Alleen mogelijk in combinatie met verkeersverlichting (halogeen of LED)</li> </ul>	€ 220,00
7200760000020	LRV Driehoek <ul style="list-style-type: none"> <li>Afgeknotte driehoek t.b.v. langzaam rijdend verkeer</li> <li>De lokale voorschriften dienen in acht te worden genomen</li> </ul>	€ 60,00

## Elektra / Verlichting

Artikelnummer	Optie	Prijs
720530000040	Geschakelde 12 Volt aansluiting (3-polig) op hefarm, bediend op joystick	€ 300,00
720066000020	Geschakelde 12 Volt aansluiting (3-polig) achter op machine, bediend met schakelaar in dashboard <ul style="list-style-type: none"> <li>Niet mogelijk in combinatie met geschakelde 12 Volt aansluiting (3-polig), in cabine</li> </ul>	€ 240,00
720066030020	Geschakelde 12 Volt aansluiting (3-polig) in cabine, bediend met schakelaar in dashboard <ul style="list-style-type: none"> <li>Niet mogelijk in combinatie met geschakelde 12 Volt aansluiting (3-polig), achter op machine</li> </ul>	€ 240,00
720720010020	Stekkerdoos aanhangwagen (13-polig), achter <ul style="list-style-type: none"> <li>Alleen mogelijk in combinatie met verkeersverlichting (halogeen of LED)</li> </ul>	€ 240,00
720080000020	Extra werkklamp (halogeen) voor op de hefarm	€ 205,00
720080010020	Extra werkklamp (halogeen) voor aan veiligheidsdak (Max. 2)	per stuk: € 205,00
720080030020	Extra werkklamp (halogeen) achter de stoel (Max. 2)	per stuk: € 205,00
720081000020	1x Werkklamp (LED) voor op de hefarm <ul style="list-style-type: none"> <li>Standaard werkklamp (halogeen) voor op de hefarm vervalt</li> </ul>	€ 70,00
720081010020	2x Werkklamp (LED) voor op de hefarm <ul style="list-style-type: none"> <li>Standaard werkklamp (halogeen) voor op de hefarm vervalt</li> </ul>	€ 350,00
720081020020	Extra werkklamp (LED) voor aan veiligheidsdak (Max. 2)	per stuk: € 275,00
720081040020	Extra werkklamp (LED) achter de stoel (Max. 2)	per stuk: € 275,00
720070000020	Zwaailamp (halogeen) gemonteerd op veiligheidsdak (Max. 2)	per stuk: € 280,00
720070060020	Zwaailamp (LED) gemonteerd op veiligheidsdak (Max. 2)	per stuk: € 360,00

## Elektra / Verlichting (vervolg)

Artikelnummer	Optie	Prijs
720072000020	2x Flitslamp (LED) voor + 2x Flitslamp (LED) achter • Niet mogelijk in combinatie met zwaailamp (halogeen of LED)	€ 560,00

## Trekhaak en contragewichten

Artikelnummer	Optie	Prijs
720030050020	Kogeltrekhaak • In combinatie met contragewicht achterop (90 kg) • De lokale voorschriften dienen in acht te worden genomen. Deze trekhaak is niet geschikt voor gebruik op openbare weg.	€ 170,00
720030030020	Sleepkoppeling (standaard) + Kogeltrekhaak • De lokale voorschriften dienen in acht te worden genomen. Deze trekhaak is niet geschikt voor gebruik op openbare weg.	€ 170,00
720020010020	Contragewicht achterop (90 kg) • Incl. standaard sleepkoppeling	€ 460,00
720020030020	Contragewicht 40 kg (max 2 stuks) onder machine, achter achteras	per stuk: € 170,00
720020050020	Contragewicht 40 kg (max 2 stuks) onder machine, voor achteras	per stuk: € 170,00

## Overige opties

Artikelnummer	Optie	Prijs
7050250020	Machine in RAL bedrijfskleur gespoten (motorkap + zijschildjes), max. 1 kleur	€ 665,00
7050400020	Machine in RAL bedrijfskleuren gespoten (motorkap + zijschildjes + frame), max 2 kleuren	€ 1.340,00
720600030030	HD-aandrijving • 12.500 N trekkracht • Niet mogelijk in combinatie met verhoogde rijsnelheid • Niet mogelijk in combinatie met breedte sper	€ 1.545,00
720600020030	Verhoogde rijsnelheid (0-19 km/h) • Niet mogelijk in combinatie met HD-aandrijving	€ 1.030,00
720650010040	Breedte sper • Niet mogelijk in combinatie met HD-aandrijving	€ 1.545,00
720050000020	Handgas	€ 270,00
720050010020	Handinching	€ 640,00
720050020030	Pro-inching	€ 905,00
720012002040	STABILO systeem (Gepatenteerd) • Stabiliseert de pendelwerking van de machine en biedt u meer comfort bij ongelijk terrein	€ 1.680,00
720760000020	Achteruitrijsignalering	€ 240,00
PK3306920	Starthulp	€ 450,00
720740000040	Spatbordverbrederiset	€ 405,00
720010030020	Afwijkende aanspan • Euro, SMS, Euro/SMS, Bobcat, Weidemann en Schäffer • Overige aanspannen prijs op aanvraag • Een afwijkende aanspan heeft effect op de kiplast van de machine	€ 730,00
720202000020	Hefvering • Niet mogelijk in combinatie met MCO optie B	€ 1.805,00
720540000040	Parallel indicator op topcilinder	€ 205,00
720270000020	Motorverwarming (koelwater) • 110V of 220V	€ 460,00
720750000020	Documentenbox • Niet mogelijk in combinatie met ROPS / FOPS cabine	€ 40,00
740100100020	Panolin HLP Synth 46 biodegradable hydraulic fluid • Verlengt de olieversingsintervallen aanzienlijk (tot max. 10.000 uur) in vergelijking met minerale hydraulische oliën. Zie voorwaarden van Panolin. • Standaard hydrauliekolie vervalt	€ 940,00



Afgebeelde machine kan afwijken van standaard machine

**Prijs: € 33.110,-**

Motortype	Kubota D1105 (3 cilinder) • Stage V
Motorvermogen	25,2 pk / 18,5 kW
Aandrijving	Hydrostatische vierwielaandrijving met automotiv besturing 4 zware Poclain rijmotoren met 9.200 N trekkracht Elektrisch inschakelbare lengtesper
Rijhydrauliek	84 ltr/min (350 bar)
Werkhydrauliek	42 ltr/min (170 bar)
Banden	26x12.00-12 AS • Totale breedte 110 cm
Rijsnelheid	0-12 km/h • Gemeten met standaard banden
Standaard uitvoering	ROPS / FOPS veiligheidsdak • Incl. veiligheidsdeuren (L+R) Luxe stoel • Incl. veiligheidsgordel, armleningen en rugverlenging 1x Dubbelwerkende hydraulische functie op hefarm, mechanisch bediend Zweefstand op hefcilinder(s) 1x Werkklamp (halogeen) voor op de hefarm Hoofdstroomafsluiter Sleepkoppeling Cycloonfilter Oliekoeler
Aanspan	GIANT Standaard hydraulisch snelwisselsysteem
Handrem	Hydraulische lamellenrem • Elektrisch inschakelbaar
Kleur	GIANT geel / GIANT grijs / zwart

### Technische gegevens

Bedrijfsgewicht <sup>1</sup>	1.525 kg
Hefkracht	1.400 kg
Kiplast <sup>2</sup>	1.485 kg
Hefhoogte <sup>2,3</sup>	2.067 mm
Lengte zonder bak	2.818 mm
Breedte <sup>3</sup>	1.100 mm
Doorrijhoogte <sup>3,4</sup>	2.230 mm

<sup>1</sup> Gemeten met standaard uitvoering en grondbak

<sup>2</sup> Gemeten op scharnierpunt in rechte stand

<sup>3</sup> Gemeten met standaard banden

<sup>4</sup> Gemeten met standaard veiligheidsdak

### Kiplasten



S	1.780 kg
T	1.620 kg
U	1.185 kg
V	890 kg
W	2.155 kg
X	1.485 kg
Y	1.055 kg

## Banden

Artikelnummer	Optie	(Totale breedte)	Prijs
70010244	26x12.00-12 SKID	(110 cm)	€ 310,00
70010234	26x12.00-12 GRASS	(110 cm)	€ 310,00
70010264	300/60x12 X-TRAC	(110 cm)	€ 580,00
70010994	26,5x14.00-12 GRASS	(124 cm)	€ 655,00
70010974	27x10.50-15 SKID	(102 cm)	€ 310,00
70011004	29x12.50-15 GRASS	(117 cm)	€ 1.705,00
70010914	31x15.50-15 AS	(123 cm)	€ 635,00
70010924	31x15.50-15 X-TRAC	(123 cm)	€ 635,00
70011014	31x15.50-15 SKID	(123 cm)	€ 805,00
	• Niet mogelijk in combinatie met spatbordverbreeders		
350137960	400/50-R15 All Ground	(126 cm)	€ 775,00

## Veiligheidsdak / Cabine

Artikelnummer	Optie	Prijs
720060050020	ROPS / FOPS neerklapbaar veiligheidsdak • Incl. veiligheidsdeuren (L+R) • Doorrijhoogte met ingeklapt veiligheidsdak: 1.845 mm (gemeten met standaard banden)	€ 755,00
720060010020	ROPS / FOPS cabine • Incl. verwarming, FM/AM radio en speakers, 2 zijspiegels (L+R), ruitenwisser voor en achter, 2 werkklampen (halogeen) voor, 2 werkklampen (halogeen) achter	€ 5.745,00
720069005020	DAB+ radio en speakers • Bluetooth en USB 2.0 aansluiting • Alleen mogelijk in combinatie met ROPS / FOPS cabine	€ 170,00
7200770000020	Zijspiegels (L+R) • Alleen mogelijk in combinatie met ROPS / FOPS veiligheidsdak of ROPS / FOPS neerklapbaar veiligheidsdak • Reeds standaard op ROPS / FOPS cabine	€ 150,00
720068000020	Cabinemat	€ 130,00

## Hydrauliek aansluitingen op hefarm

Let op: Op de hefarm is ruimte voor maximaal 8 hydrauliek snelkoppelingen. De machine beschikt standaard al over 1 dubbelwerkende hydraulische functie (2 hydrauliek snelkoppelingen) op de hefarm.

Artikelnummer	Optie	Prijs
720310000030	1x extra dubbelwerkende hydraulische functie, mechanisch bediend	€ 495,00
720330000030	1x extra dubbelwerkende hydraulische functie, elektrisch/hydraulisch bediend in joystick	€ 730,00
720360000030	2x extra dubbelwerkende hydraulische functie, elektrisch/hydraulisch bediend in joystick	€ 1.545,00
720520010020	Tandepomp, voorzijde • Omvat 1x extra enkelwerkende hydraulische functie • Alleen mogelijk in combinatie met vrije retour • Max. 33 ltr/min bij 150 bar • Elektrisch schakelbaar	€ 2.140,00
728000100	Arretering op mechanische functie enkelzijdig	per stuk: € 145,00
728000110	Arretering op mechanische functie dubbelzijdig	per stuk: € 195,00
720400010030	Lekolieaansluiting	€ 195,00
720500010020	Vrije retour	€ 195,00

## Hydrauliek aansluitingen achter op machine

Let op: Achter op de machine is ruimte voor maximaal 3 hydrauliek snelkoppelingen.

Artikelnummer	Optie	Prijs
720320000030	1x extra dubbelwerkende hydraulische functie, mechanisch bediend	€ 495,00
720340000030	1x extra dubbelwerkende hydraulische functie, elektrisch/hydraulisch bediend in joystick	€ 730,00
720520020020	Tandepomp, achterzijde • Omvat 1x extra enkelwerkende hydraulische functie • Alleen mogelijk in combinatie met vrije retour • Max. 33 ltr/min bij 150 bar • Elektrisch schakelbaar	€ 2.040,00
720400000020	Lekolieaansluiting	€ 195,00
720500000020	Vrije retour	€ 195,00
720030095020	Driepunts hefinrichting (Cat. 1) • Incl. 1x extra dubbelwerkende hydraulische functie, mechanisch bediend • Standaard sleepkoppeling vervalt • Niet mogelijk in combinatie met contragewicht achterop (90 kg) • Niet mogelijk in combinatie met vangmuil of kogeltrekhaak	€ 1.875,00

## Modulaire cilinder optie (MCO)

Artikelnummer	Optie	Prijs
720200080040	Modulaire cilinder optie (MCO) • Een hydraulisch blok gemonteerd op hef- en topcilinder voor de volgende opties:	€ 320,00
720200020040	A. Transportlock • Door middel van een drukknop blokkeert de hefarm op alle richtingen • MCO noodzakelijk	€ 250,00
720200070040	B. Slangbreukbeveiliging op hef- en topcilinder • Zweefstand vervalt • Niet mogelijk in combinatie met hefvering • MCO noodzakelijk	€ 515,00
720200030040	C. Slangbreukbeveiliging op hef- en topcilinder + Zweefstand + Transportlock • MCO noodzakelijk	€ 930,00

## Wegspecificatie

Artikelnummer	Optie	Prijs
720290040020	Wegspecificatie DE • Toelatingsvrij door maximale snelheid 20 km/h • Alleen mogelijk in combinatie met verkeersverlichting (halogeen of LED), 2 zijspiegels en joysticklock • Eigenaar dient de machine zelf door de TÜV te laten inspecteren met een Musterbericht (data check)	€ 40,00
720290030020	Gegevenscertificaat DE, 20 km/h TUV EBE SA • Toelatingsvrij door maximale snelheid 20 km/h • Alleen mogelijk in combinatie met verkeersverlichting (halogeen of LED), 2 zijspiegels en joysticklock • TÜV Gutachten "Selbstfahrende Arbeitsmaschine" wordt meegeleverd	€ 735,00
720290000020	Wegspecificatie NL • Alleen mogelijk in combinatie met verkeersverlichting (halogeen of LED) en kentekenplaathouder • Tobroco-Giant verzorgt de kentekenregistratie van nieuwe voertuigen (categorie mobile machines) • Eerste tenaamstelling en NL kentekenplaat dient nog zelfstandig te worden geregeld door dealer met RDW erkenning bedrijfsvoorraad.	€ 455,00
720290010020	Wegspecificatie BE • Alleen mogelijk in combinatie met verkeersverlichting (halogeen of LED), 2 zijspiegels, kentekenplaathouder en joysticklock • PVB document wordt meegeleverd voor inschrijving als "Materieel van speciale constructie"	€ 60,00
720290050020	Wegspecificatie FR, agrarisch • Alleen mogelijk in combinatie met verkeersverlichting (halogeen of LED), 2 zijspiegels, kentekenplaathouder en joysticklock • MAGA documentenset wordt meegeleverd	€ 470,00
720800201720	Wegspecificatie IT, agrarisch • Alleen mogelijk in combinatie met verkeersverlichting (halogeen of LED), 2 zijspiegels, (vierkante) kentekenplaathouder en MCO transportlock • DICHIARAZIONE DI CONFORMITA & ALLEGATO TECNICO documentenset wordt meegeleverd	€ 735,00
720800204120	Wegspecificatie IT, constructie • Alleen mogelijk in combinatie met verkeersverlichting (halogeen of LED), 2 zijspiegels, (vierkante) kentekenplaathouder en MCO transportlock • DICHIARAZIONE DI CONFORMITA & ALLEGATO TECNICO documentenset wordt meegeleverd	€ 735,00
720290060020	Wegspecificatie RoEU (rest van de EU) • Alleen mogelijk in combinatie met verkeersverlichting (halogeen of LED), 2 zijspiegels en joysticklock • Niet geldig voor NL, BE, DE, FR agrarisch, IT en ES i.v.m. landspecifieke toelatingseisen • Eigenaar zal indien nodig eigen lokale registratie doen. Controleer of u voldoet aan uw lokale voorschriften	€ 40,00
720290090020	Wegspecificatie USA • Alleen mogelijk in combinatie met verkeersverlichting (halogeen of LED), 2 zijspiegels en MCO transportlock	€ 0,00
720290100020	Wegspecificatie RoW (rest van de wereld) • Alleen mogelijk in combinatie met verkeersverlichting (halogeen of LED), 2 zijspiegels en joysticklock • Niet geldig voor EU landen i.v.m. specifieke toelatingseisen • Eigenaar zal indien nodig eigen lokale registratie doen. Controleer of u voldoet aan uw lokale voorschriften	Op aanvraag
720040001020	Verkeersverlichting (halogeen) • Incl. joysticklock	€ 1.220,00
720041001020	Verkeersverlichting (LED) • Incl. joysticklock • Minimale machinebreedte: 96 cm • Niet mogelijk in combinatie met 7.00x12 AS of 27x8.50-15 SKID banden (i.v.m horizontale montage koplampen)	€ 1.835,00
7200750000020	Kentekenplaathouder met verlichting • Alleen mogelijk in combinatie met verkeersverlichting (halogeen of LED)	€ 220,00
7200760000020	LRV Driehoek • Afgeknotte driehoek t.b.v. langzaam rijdend verkeer • De lokale voorschriften dienen in acht te worden genomen	€ 60,00

## Elektra / Verlichting

Artikelnummer	Optie	Prijs
720530000040	Geschakelde 12 Volt aansluiting (3-polig) op hefarm, bediend op joystick	€ 300,00
720066000020	Geschakelde 12 Volt aansluiting (3-polig) achter op machine, bediend met schakelaar in dashboard • Niet mogelijk in combinatie met geschakelde 12 Volt aansluiting (3-polig), in cabine	€ 240,00
720066030020	Geschakelde 12 Volt aansluiting (3-polig) in cabine, bediend met schakelaar in dashboard • Niet mogelijk in combinatie met geschakelde 12 Volt aansluiting (3-polig), achter op machine	€ 240,00
720720010020	Stekkerdoos aanhangwagen (13-polig), achter • Alleen mogelijk in combinatie met verkeersverlichting (halogeen of LED)	€ 240,00
720080000020	Extra werkklamp (halogeen) voor op de hefarm	€ 205,00
720080010020	Extra werkklamp (halogeen) voor aan veiligheidsdak (Max. 2)	per stuk: € 205,00
720080030020	Extra werkklamp (halogeen) achter de stoel (Max. 2)	per stuk: € 205,00
720081000020	1x Werkklamp (LED) voor op de hefarm • Standaard werkklamp (halogeen) voor op de hefarm vervalt	€ 70,00
720081010020	2x Werkklamp (LED) voor op de hefarm • Standaard werkklamp (halogeen) voor op de hefarm vervalt	€ 350,00
720081020020	Extra werkklamp (LED) voor aan veiligheidsdak (Max. 2)	per stuk: € 275,00
720081040020	Extra werkklamp (LED) achter de stoel (Max. 2)	per stuk: € 275,00
720070000020	Zwaailamp (halogeen) gemonteerd op veiligheidsdak (Max. 2)	per stuk: € 280,00
720070060020	Zwaailamp (LED) gemonteerd op veiligheidsdak (Max. 2)	per stuk: € 360,00
720072000020	2x Flitslamp (LED) voor + 2x Flitslamp (LED) achter • Niet mogelijk in combinatie met zwaailamp (halogeen of LED)	€ 560,00

## Trekhaak en contragewichten

Artikelnummer	Optie	Prijs
720030050020	Kogeltrekhaak • In combinatie met contragewicht achterop (90 kg) • De lokale voorschriften dienen in acht te worden genomen. Deze trekhaak is niet geschikt voor gebruik op openbare weg.	€ 170,00
720030030020	Sleepkoppeling (standaard) + Kogeltrekhaak • De lokale voorschriften dienen in acht te worden genomen. Deze trekhaak is niet geschikt voor gebruik op openbare weg.	€ 170,00
720020010020	Contragewicht achterop (90 kg) • Incl. standaard sleepkoppeling	€ 460,00
720020030020	Contragewicht 40 kg (max 2 stuks) onder machine, achter achteras	per stuk: € 170,00
720020050020	Contragewicht 40 kg (max 2 stuks) onder machine, voor achteras	per stuk: € 170,00

## Overige opties

Artikelnummer	Optie	Prijs
7050250020	Machine in RAL bedrijfskleur gespoten (motorkap + zijschildjes), max. 1 kleur	€ 665,00
7050400020	Machine in RAL bedrijfskleuren gespoten (motorkap + zijschildjes + frame), max 2 kleuren	€ 1.340,00
720600030030	HD-aandrijving • 12.500 N trekkracht • Niet mogelijk in combinatie met verhoogde rijsnelheid • Niet mogelijk in combinatie met breedte sper	€ 1.545,00
720600020030	Verhoogde rijsnelheid (0-19 km/h) • Niet mogelijk in combinatie met HD-aandrijving	€ 1.030,00
720650010040	Breedte sper • Niet mogelijk in combinatie met HD-aandrijving	€ 1.545,00
720050000020	Handgas	€ 270,00
720050010020	Handinching	€ 640,00
720050020030	Pro-inching	€ 905,00
720012002040	STABLO systeem (Gepatenteerd) • Stabiliseert de pendelwerking van de machine en biedt u meer comfort bij ongelijk terrein	€ 1.680,00
720760000020	Achteruitrijsignalering	€ 240,00
PK3306920	Starthulp	€ 450,00
720740000040	Spatbordverbrederset	€ 405,00
720010030020	Afwijkende aanspan • Euro, SMS, Euro/SMS, Bobcat, Weidemann en Schäffer • Overige aanspannen prijs op aanvraag • Een afwijkende aanspan heeft effect op de kiplast van de machine	€ 730,00
720202000020	Hefvering • Niet mogelijk in combinatie met MCO optie B	€ 1.805,00
720540000040	Parallel indicator op topcilinder	€ 205,00
720270000020	Motorverwarming (koelwater) • 110V of 220V	€ 460,00
720750000020	Documentenbox • Niet mogelijk in combinatie met ROPS / FOPS cabine	€ 40,00
740100100020	Panolin HLP Synth 46 biodegradable hydraulische vloeistof • Verlengt de olieversningsintervallen aanzienlijk (tot max. 10.000 uur) in vergelijking met minerale hydraulische oliën. Zie voorwaarden van Panolin. • Standaard hydrauliekolie vervalt	€ 940,00



Afgebeelde machine kan afwijken van standaard machine

## Prijs: € 57.780,-

### Technische gegevens

Bedrijfgewicht <sup>1</sup>	2.200 kg
Hefkracht	1.650 kg
Kiplast <sup>2</sup>	1.645 kg
Hefhoogte <sup>2, 3</sup>	2.825 mm
Lengte zonder bak	2.975 mm
Breedte <sup>3</sup>	1.080 mm
Doorrijhoogte <sup>3, 4</sup>	2.300 mm

<sup>1</sup> Gemeten met standaard uitvoering en grondbak

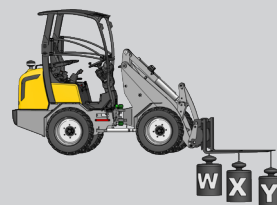
<sup>2</sup> Gemeten op scharnierpunt in rechte stand

<sup>3</sup> Gemeten met standaard banden

<sup>4</sup> Gemeten met standaard veiligheidsdak

### Kiplasten

Kiplasten zijn gemeten op machine met 390 Ah / 520 Ah batterij en wijken af bij keuze voor andere batterij.



S	1.500 kg
T	1.390 kg
U	1.080 kg
V	845 kg
W	2.360 kg
X	1.645 kg
Y	1.175 kg

**Batterij**

LFP-batterij (Lithium-ijzerfosfaat)  
13,3 kWh / 260 Ah / 48V (195 kg)

**Oplader**

Oplader (on board), 230V / 40A  
• *Laadtijd batterij 260 Ah: 5 uur*

**Rijaandrijving**

Elektromotor 6,5 kW

Energijeterugwinning

- *Automatisch opladen van de batterij, b.v. tijdens het remmen (elektromotor wordt dynamo)*

Hill-Hold control

- *Automatische rem voorkomt terugrollen op helling*

Elektrische vierwielaandrijving met cardanas en 12.500 N trekkracht

Limited slip

Tow-mode (sleep-modus):

- *Rijaandrijving wordt vrijgeschakeld, zodat de machine vrij kan rollen*

**Werkhydrauliek**

Elektromotor 12 kW

35 ltr/min (170 bar)

Hef- en topcilinder kunnen gelijktijdig bediend worden

**Banden**

10.0/75x15.3 AS

- *Totale machinebreedte: 108 cm*

**Rijsnelheid**

3 rijsnelheden (0-4,5 km/h, 0-12 km/h, 0-18 km/h)

- *Gemeten met standaard banden*

**Standaard uitvoering**

ROPS / FOPS veiligheidsdak

- *Incl. veiligheidsdeuren (L+R)*

Mechanisch geveerde stoel

- *Incl. veiligheidsgordel, arMLEUNINGEN en rugverlenging*

1x Dubbelwerkende hydraulische functie op hefarm, mechanisch bediend

Drukloos zetten

- *Geschikt voor standaard dubbelwerkende hydraulische functie op hefarm*
- *Elektrische bediening in stuurkolom*

Hydraulische beremming op 4 wielen

Werklamp (LED) voor op hefarm

Antidiefstalbeveiliging met toegangscode

- *Niet gecertificeerd*
- *Activatie mogelijkheid door dealer*

Sleepkoppeling

**Aanspan**

GIANT Standaard hydraulisch snelwisselsysteem

**Handrem**

Trommelrem

**Kleur**

GIANT geel / GIANT grijs / zwart

## Banden

Artikelnummer	Banden	(Totale breedte)	Prijs
G35009005000100	27x10.50-15 SKID	(116 cm)	€ 880,00
G35009005000200	29x12.50-15 GRASS	(123 cm)	€ 1.585,00
G35009005000300	31x15.50-15 AS	(128 cm)	€ 1.200,00
G35009005000400	31x15.50-15 X-TRAC	(128 cm)	€ 1.200,00
G35009005000500	31x15.50-15 SKID	(128 cm)	€ 1.370,00
G35009005000600	31x15.50-15 GRASS	(135 cm)	€ 1.845,00
3501430	Dubbele banden: 10,0/75x15,3 AS (2 stuks) • Alleen mogelijk in combinatie met 10,0/75x15,3 AS		€ 2.170,00

## Batterij

Artikelnummer	Optie	Prijs
G35007000000100	LFP-batterij (Lithium-ijzerfosfaat), 20,0 kWh / 390 Ah / 48V (375 kg)	€ 3.940,00
G35007000000200	LFP-batterij (Lithium-ijzerfosfaat), 26,6 kWh / 520 Ah / 48V (375 kg)	€ 8.760,00

## Oplader

Artikelnummer	Optie	Prijs
G35007001000400	Oplader (On-Board), 230V / 60A • Laadtijd batterij 260 Ah: 4 uur. Ook geschikt voor grotere accu's, laadtijd wordt dan langer	€ 740,00
TOB-0104110	High-Frequency-Charger (losse externe oplader) IP54, 48V / 150A • Incl. stekkeraansluiting op machine • Laadtijd 48V batterij 260 Ah: 3 uur. Ook geschikt voor grotere accu's, laadtijd wordt dan langer • Geschikt voor allround gebruik i.v.m. IP54 uitvoering (betere bescherming tegen stofafzetting en opspattend water)	€ 6.455,00
TOB-0104112	High-Frequency-Charger (losse externe oplader) IP54, 48V / 300A • Incl. stekkeraansluiting op machine • Laadtijd 48V batterij 260 Ah: 1.5 uur. Ook geschikt voor grotere accu's, laadtijd wordt dan langer • Geschikt voor allround gebruik i.v.m. IP54 uitvoering (betere bescherming tegen stofafzetting en opspattend water)	€ 11.275,00
TOB-0126893	High-Frequency-Charger (losse externe oplader) IP54, 48V / 150A + Transportkast • Incl. stekkeraansluiting op machine • Laadtijd 48V batterij 260 Ah: 3 uur. Ook geschikt voor grotere accu's, laadtijd wordt dan langer • Geschikt voor allround gebruik i.v.m. IP54 uitvoering (betere bescherming tegen stofafzetting en opspattend water)	€ 7.480,00
TOB-0107786	High-Frequency-Charger (losse externe oplader) IP54, 48V / 300A + Transportkast • Incl. stekkeraansluiting op machine • Laadtijd 48V batterij 260 Ah: 1.5 uur. Ook geschikt voor grotere accu's, laadtijd wordt dan langer • Geschikt voor allround gebruik i.v.m. IP54 uitvoering (betere bescherming tegen stofafzetting en opspattend water)	€ 12.300,00
TOB-0127254	Adapterkabel Type 2-16A, 5m • Geschikt voor gebruik van On-Board lader bij een autolaadpaal	€ 285,00

## Veiligheidsdak

Artikelnummer	Optie	Prijs
G35006000000300	ROPS / FOPS neerklapbaar veiligheidsdak • Incl. veiligheidsdeuren (L+R) • Doorrijhoogte met ingeklapt veiligheidsdak: 1.950 mm (gemeten met standaard banden)	€ 805,00
G35006000000500	ROPS / FOPS cabine • Incl. verwarming, FM/AM radio en speakers, 2 zijspiegels (L+R), ruitenwisser voor en achter, 2 werkklampen (LED) voor, 2 werkklampen (LED) achter	€ 5.605,00
G35006009000200	DAB+ radio en speakers • Bluetooth en USB 2.0 aansluiting • Alleen mogelijk in combinatie met ROPS / FOPS cabine	€ 165,00
G35006008000000	Zijspiegels (L+R) • Alleen mogelijk in combinatie met ROPS / FOPS veiligheidsdak of ROPS / FOPS neerklapbaar veiligheidsdak • Reeds standaard op ROPS / FOPS cabine	€ 145,00
G35006012000000	Cabinemat	€ 125,00
G35006003000200	Mechanisch geveerde stoel met stoelverwarming • Incl. veiligheidsgordel en armlenningen	€ 460,00
G35006003000100	Luchtgeveerde stoel • Incl. veiligheidsgordel en armlenningen	€ 460,00
G35006003000300	Luchtgeveerde stoel met stoelverwarming • Incl. veiligheidsgordel en armlenningen	€ 920,00

## Hydrauliek aansluitingen op hefarm

Let op: Op de hefarm is ruimte voor maximaal 8 hydrauliek snelkoppelingen. De machine beschikt standaard al over 1 dubbelwerkende hydraulische functie op de hefarm.

Artikelnummer	Optie	Prijs
G35008000000100	1x dubbelwerkende hydraulische functie, proportioneel bediend in joystick met memory functie • Standaard dubbelwerkende hydraulische functie (mechanisch bediend) vervalt	€ 415,00
G35008000000200	1x extra dubbelwerkende hydraulische functie, mechanisch bediend	€ 545,00
G35008000000400	1x extra dubbelwerkende hydraulische functie, proportioneel bediend in joystick met memory functie	€ 945,00
G35008000000500	2x extra dubbelwerkende hydraulische functie, proportioneel bediend in joystick met memory functie	€ 1.840,00
G35108005000000	Lekolieaansluiting	€ 195,00
G35008002000200	Vrije retour	€ 195,00
G35008001000250	Drukloos zetten • Elektrische bediening in stuurkolom	per functie: € 190,00

## Modulaire cilinder optie (MCO)

Artikelnummer	Optie	Prijs
G35008011000100	Modulaire cilinder optie (MCO) • Een hydraulisch blok gemonteerd op hef- en topcilinder voor de volgende opties:	€ 320,00
G35008011000500	A. Transportlock • Door middel van een drukknop blokkeert de hefarm op alle richtingen • MCO noodzakelijk	€ 250,00
G35008011001200	B. Slangbreukbeveiliging op hef- en topcilinder • MCO noodzakelijk	€ 515,00

## Wegspecificatie

Artikelnummer	Optie	Prijs
G35003000000200	Wegspecificatie DE • Toelatingsvrij door maximale snelheid 20 km/h • Alleen mogelijk in combinatie met verkeersverlichting (LED), 2 zijspiegels en MCO transportlock • Eigenaar dient de machine zelf door de TÜV te laten inspecteren met een Musterbericht (data check)	€ 40,00
G35003000000210	Gegevenscertificaat DE, 20 km/h TUV EBE SA • Toelatingsvrij door maximale snelheid 20 km/h • Alleen mogelijk in combinatie met verkeersverlichting (LED), 2 zijspiegels en MCO transportlock • TÜV Gutachten "Selbstfahrende Arbeitsmaschine" wordt meegeleverd	€ 735,00
G35003000000000	Wegspecificatie NL • Alleen mogelijk in combinatie met verkeersverlichting (LED), kentekenplaathouder en MCO transportlock • Tobroco-Giant verzorgt de kentekenregistratie van nieuwe voertuigen (categorie mobile machines) • Eerste tenaamstelling en NL kentekenplaat dient nog zelfstandig te worden geregeld door dealer met RDW erkenning bedrijfsvoorraad.	€ 455,00
G35003000000100	Wegspecificatie BE • Alleen mogelijk in combinatie met verkeersverlichting (LED), 2 zijspiegels, kentekenplaathouder en MCO transportlock • PVB document wordt meegeleverd voor inschrijving als "Materieel van speciale constructie"	€ 60,00
G35003000000400	Wegspecificatie FR, agrarisch • Alleen mogelijk in combinatie met verkeersverlichting (LED), 2 zijspiegels, kentekenplaathouder en MCO transportlock • MAGA documentenset wordt meegeleverd	€ 470,00
G35002000001300	Wegspecificatie IT, agrarisch • Alleen mogelijk in combinatie met verkeersverlichting (LED), 2 zijspiegels, (vierkante) kentekenplaathouder en MCO transportlock • DICHIARAZIONE DI CONFORMITA & ALLEGATO TECNICO documentenset wordt meegeleverd	€ 735,00
G35002000001350	Wegspecificatie IT, constructie • Alleen mogelijk in combinatie met verkeersverlichting (LED), 2 zijspiegels, (vierkante) kentekenplaathouder en MCO transportlock • DICHIARAZIONE DI CONFORMITA & ALLEGATO TECNICO documentenset wordt meegeleverd	€ 735,00
G35003000001200	Wegspecificatie RoEU (rest van de EU) • Alleen mogelijk in combinatie met verkeersverlichting (LED), 2 zijspiegels en joysticklock • Niet geldig voor NL, BE, DE, FR agrarisch, IT en ES i.v.m. landspecifieke toelatingseisen • Eigenaar zal indien nodig eigen lokale registratie doen. Controleer of u voldoet aan uw lokale voorschriften	€ 40,00
G35003000001600	Wegspecificatie USA • Beschikbaarheid in overleg • Alleen mogelijk in combinatie met verkeersverlichting (LED), 2 zijspiegels en MCO transportlock	Op aanvraag
G35003000001700	Wegspecificatie RoW (rest van de wereld) • Beschikbaarheid in overleg • Alleen mogelijk in combinatie met verkeersverlichting (LED), 2 zijspiegels en MCO transportlock	Op aanvraag
G35009007000000	Wielkeg (max. 2 stuks)	per stuk: € 55,00
G35006004001000	Verkeersverlichting (LED)	€ 1.835,00
G35006004500000	Kentekenplaathouder met verlichting • Alleen mogelijk in combinatie met verkeersverlichting (LED)	€ 220,00
G35006010000000	LRV Driehoek • Afgeknotte driehoek t.b.v. langzaam rijdend verkeer • De lokale voorschriften dienen in acht te worden genomen	€ 60,00

## Elektra / Verlichting

Artikelnummer	Optie	Prijs
G35009001000000	Geschakelde 12 Volt aansluiting (3-polig) op hefarm, bediend op joystick	€ 300,00
G35006011000400	Geschakelde 12 Volt aansluiting (3-polig) in cabine, bediend met schakelaar in dashboard • Alleen mogelijk in combinatie met ROPS / FOPS cabine	€ 240,00
G35009002500000	Stekkerdoos aanhangwagen (13-polig), achter • Incl. zwaardere 12V omvormer (max. 300W) • Alleen mogelijk in combinatie met verkeersverlichting (LED)	€ 765,00
G35009000000100	Extra werkklamp (LED) voor op hefarm	€ 205,00
G35006006000100	Extra werkklamp (LED) voor (Max. 2 stuks) aan veiligheidsdak	per stuk: € 205,00
G35006007000200	Extra werkklamp (LED) achter (Max. 2 stuks), achter stoel of aan veiligheidsdak	per stuk: € 205,00
G35006005000300	Zwaailamp (LED) op veiligheidsdak (Max. 2)	per stuk: € 360,00
G35006005000800	2x Flitslamp (LED) voor + 2x Flitslamp (LED) achter • Niet mogelijk in combinatie met zwaailamp (LED)	€ 560,00

## Trekhaak en contragewichten

Artikelnummer	Optie	Prijs
G35009002000100	Sleepkoppeling + kogeltrekhaak <ul style="list-style-type: none"> <li>• <i>De lokale voorschriften dienen in acht te worden genomen. Deze trekhaak is niet geschikt voor gebruik op openbare weg.</i></li> </ul>	€ 170,00
G35009008000000	Contragewicht (40 kg) onder frame (Max 2 stuks)	per stuk: € 170,00

## Overige opties

Artikelnummer	Optie	Prijs
G35009004000100	Machine in RAL bedrijfskleur gespoten (motorkap + zijschildjes), max. 1 kleur	€ 665,00
G35009004000200	Machine in RAL bedrijfskleuren gespoten (motorkap + zijschildjes + frame), max 2 kleuren	€ 1.340,00
G35009003000000	Achteruitrijsignalering	€ 240,00
G35009006000100	Spatbordverbrederset	€ 405,00
G35005000000100	Afwijkende aanspan <ul style="list-style-type: none"> <li>• <i>Euro, SMS, Euro/SMS, Bobcat, Weidemann en Schäffer</i></li> <li>• <i>Overige aanspannen prijs op aanvraag</i></li> <li>• <i>Een afwijkende aanspan heeft effect op de kiplast van de machine</i></li> </ul>	€ 730,00
G35008009000200	Hefvering <ul style="list-style-type: none"> <li>• <i>Niet mogelijk in combinatie met MCO optie B</i></li> </ul>	€ 1.805,00
G35009010000000	Documentenbox <ul style="list-style-type: none"> <li>• <i>Niet mogelijk in combinatie met ROPS / FOPS cabine</i></li> </ul>	€ 40,00
G35112000000100	Panolin HLP Synth 46 biologisch afbreekbare hydraulische olie <ul style="list-style-type: none"> <li>• <i>Verlengt de olieversingsintervallen aanzienlijk (tot max. 10.000 uur) in vergelijking met minerale hydraulische oliën. Zie voorwaarden van Panolin.</i></li> <li>• <i>Standaard hydrauliekolie vervalt</i></li> </ul>	€ 765,00





Afgebeelde machine kan afwijken van standaard machine

## Prijs: € 58.980,-

### Technische gegevens

Bedrijfgewicht <sup>1</sup>	2.200 kg
Hefkracht	2.200 kg
Kiplast <sup>2</sup>	1.725 kg
Hefhoogte <sup>2,3</sup>	2.450 mm
Lengte zonder bak	3.054 mm
Breedte <sup>3</sup>	1.080 mm
Doorrijhoogte <sup>3,4</sup>	2.300 mm

<sup>1</sup> Gemeten met standaard uitvoering en grondbak

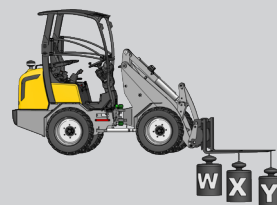
<sup>2</sup> Gemeten op scharnierpunt in rechte stand

<sup>3</sup> Gemeten met standaard banden

<sup>4</sup> Gemeten met standaard veiligheidsdak

### Kiplasten

Kiplasten zijn gemeten op machine met 390 Ah / 520 Ah batterij en wijken af bij keuze voor andere batterij.



S	1.935 kg
T	1.775 kg
U	1.330 kg
V	1.010 kg
W	2.495 kg
X	1.725 kg
Y	1.230 kg

**Batterij**

LFP-batterij (Lithium-ijzerfosfaat)  
13,3 kWh / 260 Ah / 48V (195 kg)

**Oplader**

Oplader (on board), 230V / 40A  
• *Laadtijd batterij 260 Ah: 5 uur*

**Rijaandrijving**

Elektromotor 6,5 kW

Energijeterugwinning

- *Automatisch opladen van de batterij, b.v. tijdens het remmen (elektromotor wordt dynamo)*

Hill-Hold control

- *Automatische rem voorkomt terugrollen op helling*

Elektrische vierwielaandrijving met cardanas en 12.500 N trekkracht

Limited slip

Tow-mode (sleep-modus):

- *Rijaandrijving wordt vrijgeschakeld, zodat de machine vrij kan rollen*

**Werkhydrauliek**

Elektromotor 12 kW

35 ltr/min (170 bar)

Hef- en topcilinder kunnen gelijktijdig bediend worden

**Banden**

10.0/75x15.3 AS

- *Totale machinebreedte: 108 cm*

**Rijsnelheid**

3 rijsnelheden (0-4,5 km/h, 0-12 km/h, 0-18 km/h)

- *Gemeten met standaard banden*

**Standaard uitvoering**

ROPS / FOPS veiligheidsdak

- *Incl. veiligheidsdeuren (L+R)*

Mechanisch geveerde stoel

- *Incl. veiligheidsgordel, arMLEUNINGEN en rugverlenging*

1x Dubbelwerkende hydraulische functie op hefarm, mechanisch bediend

Drukloos zetten

- *Geschikt voor standaard dubbelwerkende hydraulische functie op hefarm*
- *Elektrische bediening in stuurkolom*

Hydraulische beremming op 4 wielen

Werklamp (LED) voor op hefarm

Antidiefstalbeveiliging met toegangscode

- *Niet gecertificeerd*
- *Activatie mogelijkheid door dealer*

Sleepkoppeling

**Aanspan**

GIANT Standaard hydraulisch snelwisselsysteem

**Handrem**

Trommelrem

**Kleur**

GIANT geel / GIANT grijs / zwart

## Banden

Artikelnummer	Banden	(Totale breedte)	Prijs
G35009005000100	27x10.50-15 SKID	(116 cm)	€ 880,00
G35009005000200	29x12.50-15 GRASS	(123 cm)	€ 1.585,00
G35009005000300	31x15.50-15 AS	(128 cm)	€ 1.200,00
G35009005000400	31x15.50-15 X-TRAC	(128 cm)	€ 1.200,00
G35009005000500	31x15.50-15 SKID	(128 cm)	€ 1.370,00
G35009005000600	31x15.50-15 GRASS	(135 cm)	€ 1.845,00
3501430	Dubbele banden: 10,0/75x15,3 AS (2 stuks) • Alleen mogelijk in combinatie met 10,0/75x15,3 AS		€ 2.170,00

## Batterij

Artikelnummer	Optie	Prijs
G35007000000100	LFP-batterij (Lithium-ijzerfosfaat), 20,0 kWh / 390 Ah / 48V (375 kg)	€ 3.940,00
G35007000000200	LFP-batterij (Lithium-ijzerfosfaat), 26,6 kWh / 520 Ah / 48V (375 kg)	€ 8.760,00

## Oplader

Artikelnummer	Optie	Prijs
G35007001000400	Oplader (On-Board), 230V / 60A • Laadtijd batterij 260 Ah: 4 uur. Ook geschikt voor grotere accu's, laadtijd wordt dan langer	€ 740,00
TOB-0104110	High-Frequency-Charger (losse externe oplader) IP54, 48V / 150A • Incl. stekkeraansluiting op machine • Laadtijd 48V batterij 260 Ah: 3 uur. Ook geschikt voor grotere accu's, laadtijd wordt dan langer • Geschikt voor allround gebruik i.v.m. IP54 uitvoering (betere bescherming tegen stofafzetting en opspattend water)	€ 6.455,00
TOB-0104112	High-Frequency-Charger (losse externe oplader) IP54, 48V / 300A • Incl. stekkeraansluiting op machine • Laadtijd 48V batterij 260 Ah: 1.5 uur. Ook geschikt voor grotere accu's, laadtijd wordt dan langer • Geschikt voor allround gebruik i.v.m. IP54 uitvoering (betere bescherming tegen stofafzetting en opspattend water)	€ 11.275,00
TOB-0126893	High-Frequency-Charger (losse externe oplader) IP54, 48V / 150A + Transportkast • Incl. stekkeraansluiting op machine • Laadtijd 48V batterij 260 Ah: 3 uur. Ook geschikt voor grotere accu's, laadtijd wordt dan langer • Geschikt voor allround gebruik i.v.m. IP54 uitvoering (betere bescherming tegen stofafzetting en opspattend water)	€ 7.480,00
TOB-0107786	High-Frequency-Charger (losse externe oplader) IP54, 48V / 300A + Transportkast • Incl. stekkeraansluiting op machine • Laadtijd 48V batterij 260 Ah: 1.5 uur. Ook geschikt voor grotere accu's, laadtijd wordt dan langer • Geschikt voor allround gebruik i.v.m. IP54 uitvoering (betere bescherming tegen stofafzetting en opspattend water)	€ 12.300,00
TOB-0127254	Adapterkabel Type 2-16A, 5m • Geschikt voor gebruik van On-Board lader bij een autolaadpaal	€ 285,00

## Veiligheidsdak / Cabine

Artikelnummer	Optie	Prijs
G35006000000300	ROPS / FOPS neerklapbaar veiligheidsdak • Incl. veiligheidsdeuren (L+R) • Doorrijhoogte met ingeklapt veiligheidsdak: 1.950 mm (gemeten met standaard banden)	€ 805,00
G35006000000500	ROPS / FOPS cabine • Incl. verwarming, FM/AM radio en speakers, 2 zijspiegels (L+R), ruitenwisser voor en achter, 2 werkklampen (LED) voor, 2 werkklampen (LED) achter	€ 5.605,00
G35006009000200	DAB+ radio en speakers • Bluetooth en USB 2.0 aansluiting • Alleen mogelijk in combinatie met ROPS / FOPS cabine	€ 165,00
G35006008000000	Zijspiegels (L+R) • Alleen mogelijk in combinatie met ROPS / FOPS veiligheidsdak of ROPS / FOPS neerklapbaar veiligheidsdak • Reeds standaard op ROPS / FOPS cabine	€ 145,00
G35006012000000	Cabinemat	€ 125,00
G35006003000200	Mechanisch geveerde stoel met stoelverwarming • Incl. veiligheidsgordel en armlenningen	€ 460,00
G35006003000100	Luchtgeveerde stoel • Incl. veiligheidsgordel en armlenningen	€ 460,00
G35006003000300	Luchtgeveerde stoel met stoelverwarming • Incl. veiligheidsgordel en armlenningen	€ 920,00

## Hydrauliek aansluitingen op hefarm

Let op: Op de hefarm is ruimte voor maximaal 8 hydrauliek snelkoppelingen. De machine beschikt standaard al over 1 dubbelwerkende hydraulische functie op de hefarm.

Artikelnummer	Optie	Prijs
G35008000000100	1x dubbelwerkende hydraulische functie, proportioneel bediend in joystick met memory functie • Standaard dubbelwerkende hydraulische functie (mechanisch bediend) vervalt	€ 415,00
G35008000000200	1x extra dubbelwerkende hydraulische functie, mechanisch bediend	€ 545,00
G35008000000400	1x extra dubbelwerkende hydraulische functie, proportioneel bediend in joystick met memory functie	€ 945,00
G35008000000500	2x extra dubbelwerkende hydraulische functie, proportioneel bediend in joystick met memory functie	€ 1.895,00
G35108005001000	Lekolieaansluiting	€ 195,00
G35008002000200	Vrije retour	€ 195,00
G35008001001250	Drukloos zetten • Elektrische bediening in stuurkolom	per functie: € 190,00

## Modulaire cilinder optie (MCO)

Artikelnummer	Optie	Prijs
G35008011000100	Modulaire cilinder optie (MCO) • Een hydraulisch blok gemonteerd op hef- en topcilinder voor de volgende opties:	€ 320,00
G35008011000500	A. Transportlock • Door middel van een drukknop blokkeert de hefarm op alle richtingen • MCO noodzakelijk	€ 250,00
G35008011001200	B. Slangbreukbeveiliging op hef- en topcilinder • MCO noodzakelijk	€ 515,00

## Wegspecificatie

Artikelnummer	Optie	Prijs
G35003000000200	Wegspecificatie DE • Toelatingsvrij door maximale snelheid 20 km/h • Alleen mogelijk in combinatie met verkeersverlichting (LED), 2 zijspiegels en MCO transportlock • Eigenaar dient de machine zelf door de TÜV te laten inspecteren met een Musterbericht (data check)	€ 40,00
G35003000000210	Gegevenscertificaat DE, 20 km/h TÜV EBE SA • Toelatingsvrij door maximale snelheid 20 km/h • Alleen mogelijk in combinatie met verkeersverlichting (LED), 2 zijspiegels en MCO transportlock • TÜV Gutachten "Selbstfahrende Arbeitsmaschine" wordt meegeleverd	€ 735,00
G35003000000000	Wegspecificatie NL • Alleen mogelijk in combinatie met verkeersverlichting (LED), kentekenplaathouder en MCO transportlock • Tobroco-Giant verzorgt de kentekenregistratie van nieuwe voertuigen (categorie mobile machines) • Eerste tenaamstelling en NL kentekenplaat dient nog zelfstandig te worden geregeld door dealer met RDW erkenning bedrijfsvoorraad.	€ 455,00
G35003000000100	Wegspecificatie BE • Alleen mogelijk in combinatie met verkeersverlichting (LED), 2 zijspiegels, kentekenplaathouder en MCO transportlock • PVB document wordt meegeleverd voor inschrijving als "Materieel van speciale constructie"	€ 60,00
G35003000000400	Wegspecificatie FR, agrarisch • Alleen mogelijk in combinatie met verkeersverlichting (LED), 2 zijspiegels, kentekenplaathouder en MCO transportlock • MAGA documentenset wordt meegeleverd	€ 470,00
G35002000001300	Wegspecificatie IT, agrarisch • Alleen mogelijk in combinatie met verkeersverlichting (LED), 2 zijspiegels, (vierkante) kentekenplaathouder en MCO transportlock • DICHIARAZIONE DI CONFORMITA & ALLEGATO TECNICO documentenset wordt meegeleverd	€ 735,00
G35002000001350	Wegspecificatie IT, constructie • Alleen mogelijk in combinatie met verkeersverlichting (LED), 2 zijspiegels, (vierkante) kentekenplaathouder en MCO transportlock • DICHIARAZIONE DI CONFORMITA & ALLEGATO TECNICO documentenset wordt meegeleverd	€ 735,00
G35003000001200	Wegspecificatie RoEU (rest van de EU) • Alleen mogelijk in combinatie met verkeersverlichting (LED), 2 zijspiegels en joysticklock • Niet geldig voor NL, BE, DE, FR agrarisch, IT en ES i.v.m. landspecifieke toelatingseisen • Eigenaar zal indien nodig eigen lokale registratie doen. Controleer of u voldoet aan uw lokale voorschriften	€ 40,00
G35003000001600	Wegspecificatie USA • Beschikbaarheid in overleg • Alleen mogelijk in combinatie met verkeersverlichting (LED), 2 zijspiegels en MCO transportlock	Op aanvraag
G35003000001700	Wegspecificatie RoW (rest van de wereld) • Beschikbaarheid in overleg • Alleen mogelijk in combinatie met verkeersverlichting (LED), 2 zijspiegels en MCO transportlock • Niet geldig voor EU landen i.v.m. specifieke toelatingseisen • Eigenaar zal indien nodig eigen lokale registratie doen. Controleer of u voldoet aan uw lokale Voorschriften	Op aanvraag
G35009007000000	Wielkeg (max. 2 stuks)	per stuk: € 55,00
G35006004001000	Verkeersverlichting (LED)	€ 1.835,00
G35006004500000	Kentekenplaathouder met verlichting • Alleen mogelijk in combinatie met verkeersverlichting (LED)	€ 220,00
G35006010000000	LRV Driehoek • Aafgeknotte driehoek t.b.v. langzaam rijdend verkeer • De lokale voorschriften dienen in acht te worden genomen	€ 60,00

## Elektra / Verlichting

Artikelnummer	Optie	Prijs
G35009001000100	Geschakelde 12 Volt aansluiting (3-polig) op hefarm, bediend op joystick	€ 300,00
G35006011000400	Geschakelde 12 Volt aansluiting (3-polig) in cabine, bediend met schakelaar in dashboard • Alleen mogelijk in combinatie met ROPS / FOPS cabine	€ 240,00
G35009002500000	Stekkerdoos aanhangwagen (13-polig), achter • Incl. zwaardere 12V omvormer (max. 300W) • Alleen mogelijk in combinatie met verkeersverlichting (LED)	€ 765,00
G35009000000100	Extra werkklamp (LED) voor op hefarm	€ 205,00
G35006006000100	Extra werkklamp (LED) voor (Max. 2 stuks) aan veiligheidsdak	per stuk: € 205,00
G35006007000200	Extra werkklamp (LED) achter (Max. 2 stuks), achter stoel of aan veiligheidsdak	per stuk: € 205,00
G35006005000300	Zwaailamp (LED) op veiligheidsdak (Max. 2)	per stuk: € 360,00
G35006005000800	2x Flitslamp (LED) voor + 2x Flitslamp (LED) achter • Niet mogelijk in combinatie met zwaailamp (LED)	€ 560,00

## Trekhaak en contragewichten

Artikelnummer	Optie	Prijs
G35009002000100	Sleepkoppeling + kogeltrekhaak <ul style="list-style-type: none"> <li>De lokale voorschriften dienen in acht te worden genomen. Deze trekhaak is niet geschikt voor gebruik op openbare weg.</li> </ul>	€ 170,00
G35009008000000	Contragewicht (40 kg) onder frame (Max 2 stuks)	per stuk: € 170,00

## Overige opties

Artikelnummer	Optie	Prijs
G35009004000100	Machine in RAL bedrijfskleur gespoten (motorkap + zijschildjes), max. 1 kleur	€ 665,00
G35009004000200	Machine in RAL bedrijfskleuren gespoten (motorkap + zijschildjes + frame), max 2 kleuren	€ 1.340,00
G35009003000000	Achteruitrijsignalering	€ 240,00
G35009006000100	Spatbordverbrederset	€ 405,00
G35005000000100	Afwijkende aanspan <ul style="list-style-type: none"> <li>Euro, SMS, Euro/SMS, Bobcat, Weidemann en Schäffer</li> <li>Overige aanspannen prijs op aanvraag</li> <li>Een afwijkende aanspan heeft effect op de kiplast van de machine</li> </ul>	€ 730,00
G35008009000200	Hefvering <ul style="list-style-type: none"> <li>Niet mogelijk in combinatie met MCO optie B</li> </ul>	€ 1.805,00
G35009010000000	Documentenbox <ul style="list-style-type: none"> <li>Niet mogelijk in combinatie met ROPS / FOPS cabine</li> </ul>	€ 40,00
G35112000000100	Panolin HLP Synth 46 biologisch afbreekbare hydraulische olie <ul style="list-style-type: none"> <li>Verlengt de olieversingsintervallen aanzienlijk (tot max. 10.000 uur) in vergelijking met minerale hydraulische oliën. Zie voorwaarden van Panolin.</li> <li>Standaard hydrauliekolie vervalt</li> </ul>	€ 765,00





Afgebeelde machine kan afwijken van standaard machine

## Prijs: € 63.420,-

### Technische gegevens

Bedrijfgewicht <sup>1</sup>	2.300 kg
Hefkracht	Zie grafiek
Kiplast <sup>2</sup>	Zie grafiek
Hefhoogte <sup>2,3</sup>	3.395 mm
Lengte zonder bak	3.060 mm
Breedte <sup>3</sup>	1.080 mm
Doorrijhoogte <sup>3,4</sup>	2.300 mm

<sup>1</sup> Gemeten met standaard uitvoering en grondbak

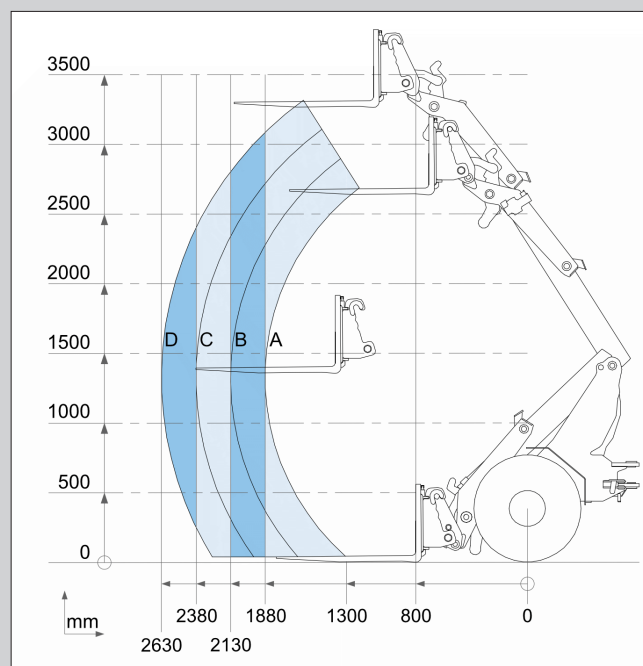
<sup>2</sup> Gemeten op scharnierpunt in rechte stand

<sup>3</sup> Gemeten met standaard banden

<sup>4</sup> Gemeten met standaard veiligheidsdak

### Kiplasten

Kiplasten zijn gemeten op machine met 390 Ah / 520 Ah batterij en wijken af bij keuze voor andere batterij.



	Standaard uitvoering	Met contragewicht 80 kg (optie)
A	1.120 kg	1.210 kg
B	989 kg	1.068 kg
C	885 kg	956 kg
D	801 kg	865 kg

**Batterij**

LFP-batterij (Lithium-ijzerfosfaat)  
13,3 kWh / 260 Ah / 48V (195 kg)

**Oplader**

Oplader (on board), 230V / 40A  
• *Laadtijd batterij 260 Ah: 5 uur*

**Rijaandrijving**

Elektromotor 6,5 kW

Energijeterugwinning

- *Automatisch opladen van de batterij, b.v. tijdens het remmen (elektromotor wordt dynamo)*

Hill-Hold control

- *Automatische rem voorkomt terugrollen op helling*

Elektrische vierwielaandrijving met cardanas en 12.500 N trekkracht

Limited slip

Tow-mode (sleep-modus):

- *Rijaandrijving wordt vrijgeschakeld, zodat de machine vrij kan rollen*

**Werkhydrauliek**

Elektromotor 12 kW

35 ltr/min (170 bar)

Hef- en topcilinder kunnen gelijktijdig bediend worden

**Banden**

10.0/75x15.3 AS

- *Totale machinebreedte: 108 cm*

**Rijsnelheid**

3 rijsnelheden (0-4,5 km/h, 0-12 km/h, 0-18 km/h)

- *Gemeten met standaard banden*

**Standaard uitvoering**

ROPS / FOPS veiligheidsdak

- *Incl. veiligheidsdeuren (L+R)*

Mechanisch geveerde stoel

- *Incl. veiligheidsgordel, armleuningen en rugverlenging*

1x Dubbelwerkende hydraulische functie op hefarm, mechanisch bediend

Drukloos zetten

- *Geschikt voor standaard dubbelwerkende hydraulische functie op hefarm*
- *Elektrische bediening in stuurkolom*

Modulaire cilinder optie (MCO)

Transportlock

Slangbreukbeveiliging op hefcilinder

Hydraulische beremming op 4 wielen

Werkklamp (LED) voor op hefarm

Antidiefstalbeveiliging met toegangscode

- *Niet gecertificeerd*
- *Activatie mogelijkheid door dealer*

Sleepkoppeling

**Aanspan**

GIANT Standaard hydraulisch snelwisselsysteem

**Handrem**

Trommelrem

**Kleur**

GIANT geel / GIANT grijs / zwart

## Banden

Artikelnummer	Banden	Totale breedte	Prijs
G35009005000100	27x10.50-15 SKID	(116 cm)	€ 880,00
G35009005000200	29x12.50-15 GRASS	(123 cm)	€ 1.585,00
G35009005000300	31x15.50-15 AS	(128 cm)	€ 1.200,00
G35009005000400	31x15.50-15 X-TRAC	(128 cm)	€ 1.200,00
G35009005000500	31x15.50-15 SKID	(128 cm)	€ 1.370,00
G35009005000600	31x15.50-15 GRASS	(135 cm)	€ 1.845,00
3501430	Dubbele banden: 10,0/75x15,3 AS (2 stuks) • Alleen mogelijk in combinatie met 10,0/75x15,3 AS		€ 2.170,00

## Batterij

Artikelnummer	Optie	Prijs
G35007000000100	LFP-batterij (Lithium-ijzerfosfaat), 20,0 kWh / 390 Ah / 48V (375 kg)	€ 3.940,00
G35007000000200	LFP-batterij (Lithium-ijzerfosfaat), 26,6 kWh / 520 Ah / 48V (375 kg)	€ 8.760,00

## Oplader

Artikelnummer	Optie	Prijs
G35007001000400	Oplader (On-Board), 230V / 60A • Laadtijd batterij 260 Ah: 4 uur. Ook geschikt voor grotere accu's, laadtijd wordt dan langer	€ 740,00
TOB-0104110	High-Frequency-Charger (losse externe oplader) IP54, 48V / 150A • Incl. stekkeraansluiting op machine • Laadtijd 48V batterij 260 Ah: 3 uur. Ook geschikt voor grotere accu's, laadtijd wordt dan langer • Geschikt voor allround gebruik i.v.m. IP54 uitvoering (betere bescherming tegen stofafzetting en opspattend water)	€ 6.455,00
TOB-0104112	High-Frequency-Charger (losse externe oplader) IP54, 48V / 300A • Incl. stekkeraansluiting op machine • Laadtijd 48V batterij 260 Ah: 1.5 uur. Ook geschikt voor grotere accu's, laadtijd wordt dan langer • Geschikt voor allround gebruik i.v.m. IP54 uitvoering (betere bescherming tegen stofafzetting en opspattend water)	€ 11.275,00
TOB-0126893	High-Frequency-Charger (losse externe oplader) IP54, 48V / 150A + Transportkast • Incl. stekkeraansluiting op machine • Laadtijd 48V batterij 260 Ah: 3 uur. Ook geschikt voor grotere accu's, laadtijd wordt dan langer • Geschikt voor allround gebruik i.v.m. IP54 uitvoering (betere bescherming tegen stofafzetting en opspattend water)	€ 7.480,00
TOB-0107786	High-Frequency-Charger (losse externe oplader) IP54, 48V / 300A + Transportkast • Incl. stekkeraansluiting op machine • Laadtijd 48V batterij 260 Ah: 1.5 uur. Ook geschikt voor grotere accu's, laadtijd wordt dan langer • Geschikt voor allround gebruik i.v.m. IP54 uitvoering (betere bescherming tegen stofafzetting en opspattend water)	€ 12.300,00
TOB-0127254	Adapterkabel Type 2-16A, 5m • Geschikt voor gebruik van On-Board lader bij een autolaadpaal	€ 285,00

## Veiligheidsdak

Artikelnummer	Optie	Prijs
G35006000000300	ROPS / FOPS neerklapbaar veiligheidsdak • Incl. veiligheidsdeuren (L+R) • Doorrijhoogte met ingeklapt veiligheidsdak: 1.950 mm (gemeten met standaard banden)	€ 805,00
G35006000000500	ROPS / FOPS cabine • Incl. verwarming, FM/AM radio en speakers, 2 zijspiegels (L+R), ruitenwisser voor en achter, 2 werkklampen (LED) voor, 2 werkklampen (LED) achter	€ 5.605,00
G35006009000200	DAB+ radio en speakers • Bluetooth en USB 2.0 aansluiting • Alleen mogelijk in combinatie met ROPS / FOPS cabine	€ 165,00
G35006008000000	Zijspiegels (L+R) • Alleen mogelijk in combinatie met ROPS / FOPS veiligheidsdak of ROPS / FOPS neerklapbaar veiligheidsdak • Reeds standaard op ROPS / FOPS cabine	€ 145,00
G35006012000000	Cabinemat	€ 125,00
G35006003000200	Mechanisch geveerde stoel met stoelverwarming • Incl. veiligheidsgordel en armlenningen	€ 460,00
G35006003000100	Luchtgeveerde stoel • Incl. veiligheidsgordel en armlenningen	€ 460,00
G35006003000300	Luchtgeveerde stoel met stoelverwarming • Incl. veiligheidsgordel en armlenningen	€ 920,00

## Hydrauliek aansluitingen op hefarm

Let op: Op de hefarm is ruimte voor maximaal 8 hydrauliek snelkoppelingen. De machine beschikt standaard al over 1 dubbelwerkende hydraulische functie op de hefarm.

Artikelnummer	Optie	Prijs
G35008000000100	1x dubbelwerkende hydraulische functie, proportioneel bediend in joystick met memory functie • Standaard dubbelwerkende hydraulische functie (mechanisch bediend) vervalt	€ 415,00
G35008000000400	1x extra dubbelwerkende hydraulische functie, proportioneel bediend in joystick met memory functie	€ 945,00
G35108005000000	Lekolieaansluiting	€ 195,00
G35008002000200	Vrije retour	€ 230,00
G35008001000250	Drukloos zetten • Elektrische bediening in stuurkolom	per functie: € 190,00

## Modulaire cilinder optie (MCO)

Artikelnummer	Optie	Prijs
G35008011000100	Modulaire cilinder optie (MCO) • Een hydraulisch blok gemonteerd op hef- en topcilinder voor de volgende opties:	Standaard
G35008011000500	A. Transportlock • Door middel van een drukknop blokkeert de hefarm op alle richtingen • MCO noodzakelijk	Standaard
G35008011001200	B. Slangbreukbeveiliging op hef- en topcilinder • MCO noodzakelijk	Standaard

## Wegspecificatie

Artikelnummer	Optie	Prijs
G35003000000200	Wegspecificatie DE • Toelatingsvrij door maximale snelheid 20 km/h • Alleen mogelijk in combinatie met verkeersverlichting (LED), 2 zijspiegels en MCO transportlock • Eigenaar dient de machine zelf door de TÜV te laten inspecteren met een Musterbericht (data check)	€ 40,00
G35003000000210	Gegevenscertificaat DE, 20 km/h TUV EBE SA • Toelatingsvrij door maximale snelheid 20 km/h • Alleen mogelijk in combinatie met verkeersverlichting (LED), 2 zijspiegels en MCO transportlock • TÜV Gutachten "Selbstfahrende Arbeitsmaschine" wordt meegeleverd	€ 735,00
G35003000000000	Wegspecificatie NL • Alleen mogelijk in combinatie met verkeersverlichting (LED), kentekenplaathouder en MCO transportlock • Tobroco-Giant verzorgt de kentekenregistratie van nieuwe voertuigen (categorie mobile machines) • Eerste tenaamstelling en NL kentekenplaat dient nog zelfstandig te worden geregeld door dealer met RDW erkenning bedrijfsvoorraad.	€ 455,00
G35003000000100	Wegspecificatie BE • Alleen mogelijk in combinatie met verkeersverlichting (LED), 2 zijspiegels, kentekenplaathouder en MCO transportlock • PVB document wordt meegeleverd voor inschrijving als "Materieel van speciale constructie"	€ 60,00
G35003000000400	Wegspecificatie FR, agrarisch • Alleen mogelijk in combinatie met verkeersverlichting (LED), 2 zijspiegels, kentekenplaathouder en MCO transportlock • MAGA documentenset wordt meegeleverd	€ 470,00
G35002000001300	Wegspecificatie IT, agrarisch • Alleen mogelijk in combinatie met verkeersverlichting (LED), 2 zijspiegels, (vierkante) kentekenplaathouder en MCO transportlock • DICHIARAZIONE DI CONFORMITA & ALLEGATO TECNICO documentenset wordt meegeleverd	€ 735,00
G35002000001350	Wegspecificatie IT, constructie • Alleen mogelijk in combinatie met verkeersverlichting (LED), 2 zijspiegels, (vierkante) kentekenplaathouder en MCO transportlock • DICHIARAZIONE DI CONFORMITA & ALLEGATO TECNICO documentenset wordt meegeleverd	€ 735,00
G35003000001200	Wegspecificatie RoEU (rest van de EU) • Alleen mogelijk in combinatie met verkeersverlichting (LED), 2 zijspiegels en joysticklock • Niet geldig voor NL, BE, DE, FR agrarisch, IT en ES i.v.m. landspecifieke toelatingseisen • Eigenaar zal indien nodig eigen lokale registratie doen. Controleer of u voldoet aan uw lokale voorschriften	€ 40,00
G35003000001600	Wegspecificatie USA • Beschikbaarheid in overleg • Alleen mogelijk in combinatie met verkeersverlichting (LED), 2 zijspiegels en MCO transportlock	Op aanvraag
G35003000001700	Wegspecificatie RoW (rest van de wereld) • Beschikbaarheid in overleg • Alleen mogelijk in combinatie met verkeersverlichting (LED), 2 zijspiegels en MCO transportlock	Op aanvraag
G35009007000000	Wielkeg	€ 55,00
G35006004001000	Verkeersverlichting (LED)	€ 1.835,00
G35006004500000	Kentekenplaathouder met verlichting • Alleen mogelijk in combinatie met verkeersverlichting (LED)	€ 220,00
G35006010000000	LRV Driehoek • Afgeknotte driehoek t.b.v. langzaam rijdend verkeer • De lokale voorschriften dienen in acht te worden genomen	€ 60,00

## Elektra / Verlichting

Artikelnummer	Optie	Prijs
G35009001000200	Geschakelde 12 Volt aansluiting (3-polig) op hefarm, bediend op joystick	€ 300,00
G35006011000400	Geschakelde 12 Volt aansluiting (3-polig) in cabine, bediend met schakelaar in dashboard • Alleen mogelijk in combinatie met ROPS / FOPS cabine	€ 240,00
G35009002500000	Stekkerdoos aanhangwagen (13-polig), achter • Incl. zwaardere 12V omvormer (max. 300W) • Alleen mogelijk in combinatie met verkeersverlichting (LED)	€ 765,00
G35009000000100	Extra werkklamp (LED ) voor op hefarm	€ 205,00
G35006006000100	Extra werkklamp (LED ) voor (Max. 2 stuks) aan veiligheidsdak	per stuk: € 205,00
G35006007000200	Extra werkklamp (LED ) achter (Max. 2 stuks), achter stoel of aan veiligheidsdak	per stuk: € 205,00
G35006005000300	Zwaailamp (LED) op veiligheidsdak (Max. 2 stuks)	per stuk: € 360,00
G35006005000800	2x Flitslamp (LED) voor + 2x Flitslamp (LED) achter • Niet mogelijk in combinatie met zwaailamp (LED)	€ 560,00

## Trekhaak en contragewichten

Artikelnummer	Optie	Prijs
G35009002000100	Sleepkoppeling + kogeltrekhaak <ul style="list-style-type: none"> <li>• <i>De lokale voorschriften dienen in acht te worden genomen. Deze trekhaak is niet geschikt voor gebruik op openbare weg.</i></li> </ul>	€ 170,00
G35009008000000	Contragewicht (40 kg) onder frame (Max 2 stuks)	per stuk: € 170,00

## Overige opties

Artikelnummer	Optie	Prijs
G35009004000100	1 Afwijkende RAL kleur <ul style="list-style-type: none"> <li>• <i>Chassis: GIANT grijs</i></li> <li>• <i>Motorkap + zijschilden: afwijkende kleur in plaats van GIANT geel</i></li> </ul>	€ 665,00
G35009004000200	2 Afwijkende RAL kleuren <ul style="list-style-type: none"> <li>• <i>Chassis: kleur 1</i></li> <li>• <i>Motorkap + zijschilden: kleur 2</i></li> </ul>	€ 1.340,00
G35009003000000	Achteruitrijsignalering	€ 240,00
G35009006000100	Spatbordverbrederset	€ 405,00
G35005000000100	Afwijkende aanspan <ul style="list-style-type: none"> <li>• <i>Euro, SMS, Euro/SMS, Bobcat, Weidemann en Schäffer</i></li> <li>• <i>Overige aanspannen prijs op aanvraag</i></li> <li>• <i>Een afwijkende aanspan heeft effect op de kiplast van de machine</i></li> </ul>	€ 730,00
G35009010000000	Documentenbox <ul style="list-style-type: none"> <li>• <i>Niet mogelijk in combinatie met ROPS / FOPS cabine</i></li> </ul>	€ 40,00
G35112000000100	Panolin HLP Synth 46 biologisch afbreekbare hydraulische olie <ul style="list-style-type: none"> <li>• <i>Verlengt de olieversingsintervallen aanzienlijk (tot max. 10.000 uur) in vergelijking met minerale hydraulische oliën. Zie voorwaarden van Panolin.</i></li> <li>• <i>Standaard hydrauliekolie vervalt</i></li> </ul>	€ 765,00





Afgebeelde machine kan afwijken van standaard machine

## Prijs: € 38.440,-

Motor type	Kubota V1505 (4 cilinder) Hoog koppel, 1500cc motor Stage V
Motorvermogen	25,2 pk / 18,5 kW
Aandrijving	Hydrostatische vierwielaandrijving met automotiv besturing 6 tons assen met 14.000 N trekkracht Limited slip op beide assen
Rijhydrauliek	65 ltr/min (360 bar)
Werkhydrauliek	40 ltr/min (170 bar)
Banden	10.0/75x15.3 AS • Totale machinebreedte: 108 cm
Rijsnelheid	2 rijsnelheden (0-8 km/u, 0-18 km/u) • Rijautomaat • Gemeten met standaard banden
Standaard uitvoering	ROPS / FOPS veiligheidsdak • Incl. veiligheidsdeuren (L+R) Mechanisch geveerde stoel • Incl. veiligheidsgordel en armleningen 1x Dubbelwerkende hydraulische functie op hefarm, mechanisch bediend Zweefstand op hefcilinder(s) Hydraulische beremming op 4 wielen Werkklamp (halogeen) voor op hefarm Hoofdstroomafsluiter Sleepkoppeling Cycloonfilter Oliekoeler
Aanspan	GIANT Standaard hydraulisch snelwisselsysteem
Handrem	Trommelrem
Kleur	GIANT geel / GIANT grijs / zwart

### Technische gegevens

Bedrijfgewicht <sup>1</sup>	2.300 kg
Hefkracht	1.650 kg
Kiplast <sup>2</sup>	1.665 kg
Hefhoogte <sup>2,3</sup>	2.825 mm
Lengte zonder bak	3.065 mm
Breedte <sup>3</sup>	1.080 mm
Doorrijhoogte <sup>3,4</sup>	2.300 mm

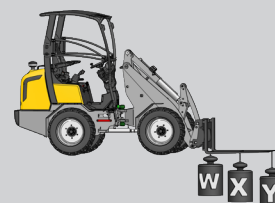
<sup>1</sup> Gemeten met grondbak

<sup>2</sup> Gemeten op scharnierpunt in rechte stand

<sup>3</sup> Gemeten met standaard banden

<sup>4</sup> Gemeten met standaard veiligheidsdak

### Kiplasten



S	1.505 kg
T	1.400 kg
U	1.085 kg
V	850 kg
W	2.395 kg
X	1.665 kg
Y	1.185 kg

## Banden

Artikelnummer	Banden	(Totale breedte)	Prijs
7001104	27x10.50-15 SKID	(108 cm)	€ 880,00
7001120	29x12.50-15 GRASS	(123 cm)	€ 1.585,00
7001035	31x15.50-15 AS	(128 cm)	€ 1.200,00
7001033	31x15.50-15 X-TRAC	(128 cm)	€ 1.200,00
7001094	31x15.50-15 SKID	(128 cm)	€ 1.370,00
7001037	31x15.50-15 GRASS	(131 cm)	€ 1.845,00
3501430	Dubbele banden: 10,0/75x15,3 AS (2 stuks) • Alleen mogelijk in combinatie met 10,0/75x15,3 AS		€ 2.170,00

## Veiligheidsdak / Cabine

Artikelnummer	Optie	Prijs
720060050145	ROPS / FOPS neerklapbaar veiligheidsdak • Incl. veiligheidsdeuren (L+R) • Doorrijhoogte met ingeklapt veiligheidsdak: 1.940 mm (gemeten met standaard banden)	€ 805,00
720060010145	ROPS / FOPS cabine • Incl. verwarming, FM/AM radio en speakers, 2 zijspiegels (L+R), ruitenwisser voor en achter, 2 werkampen (halogeen) voor, 2 werkampen (halogeen) achter	€ 5.605,00
720069005145	DAB+ radio en speakers • Bluetooth en USB 2.0 aansluiting • Alleen mogelijk in combinatie met ROPS / FOPS cabine	€ 165,00
7200770000145	Zijspiegels (L+R) • Alleen mogelijk in combinatie met ROPS / FOPS veiligheidsdak of ROPS / FOPS neerklapbaar veiligheidsdak • Reeds standaard op ROPS / FOPS cabine	€ 145,00
720068000145	Cabinemat	€ 125,00
720090040145	Mechanisch geveerde stoel met stoelverwarming • Incl. veiligheidsgordel en armleuningen	€ 460,00
720090020145	Luchtgeveerde stoel • Incl. veiligheidsgordel en armleuningen	€ 460,00
720090050145	Luchtgeveerde stoel met stoelverwarming • Incl. veiligheidsgordel en armleuningen	€ 920,00

## Hydrauliek aansluitingen op hefarm

Let op: Op de hefarm is ruimte voor maximaal 8 hydrauliek snelkoppelingen. De machine beschikt standaard al over 1 dubbelwerkende hydraulische functie (2 hydrauliek snelkoppelingen) op de hefarm.

Artikelnummer	Optie	Prijs
720310000145	1x extra dubbelwerkende hydraulische functie, mechanisch bediend	€ 495,00
720330000145	1x extra dubbelwerkende hydraulische functie, elektrisch/hydraulisch bediend in joystick	€ 730,00
720360000145	2x extra dubbelwerkende hydraulische functie, elektrisch/hydraulisch bediend in joystick	€ 1.545,00
728000100	Arretering op mechanische functie enkelzijdig	per stuk: € 145,00
728000110	Arretering op mechanische functie dubbelzijdig	per stuk: € 195,00
720400010145	Lekolieaansluiting	€ 195,00
720500010145	Vrije retour	€ 195,00

## Hydrauliek aansluitingen achter op machine

Let op: Achter op de machine is ruimte voor maximaal 3 hydrauliek snelkoppelingen.

Artikelnummer	Optie	Prijs
720320000145	1x extra dubbelwerkende hydraulische functie, mechanisch bediend	€ 495,00
720330000145	1x extra dubbelwerkende hydraulische functie, elektrisch/hydraulisch bediend in joystick	€ 730,00
720400000145	Lekolieaansluiting	€ 195,00
720500000145	Vrije retour	€ 195,00
720030095145	Driepunts hefinrichting (Cat. 1) • Incl. 1x extra dubbelwerkende hydraulische functie, mechanisch bediend • Standaard sleepkoppeling vervalt • Niet mogelijk in combinatie met contragewicht achterop (90 kg) • Niet mogelijk in combinatie met vangmuil of kogeltrekhaak	€ 2.160,00

## Modulaire cilinder optie (MCO)

Artikelnummer	Optie	Prijs
720200080145	Modulaire cilinder optie (MCO) • Een hydraulisch blok gemonteerd op hef- en topcilinder voor de volgende opties:	€ 320,00
720200020145	A. Transportlock • Door middel van een drukknop blokkeert de hefarm op alle richtingen • MCO noodzakelijk	€ 250,00
720200070145	B. Slangbreukbeveiliging op hef- en topcilinder • Zweefstand vervalt • Niet mogelijk in combinatie met hefvering • MCO noodzakelijk	€ 515,00
720200030145	C. Slangbreukbeveiliging op hef- en topcilinder + Zweefstand + Transportlock • MCO noodzakelijk	€ 930,00

## Wegspecificatie

Artikelnummer	Optie	Prijs
720290040145	Wegspecificatie DE <ul style="list-style-type: none"> <li>• Toelatingsvrij door maximale snelheid 20 km/h</li> <li>• Alleen mogelijk in combinatie met verkeersverlichting (halogeen of LED), 2 zijspiegels en joysticklock</li> <li>• Eigenaar dient de machine zelf door de TÜV te laten inspecteren met een Musterbericht (data check)</li> </ul>	€ 40,00
720290030145	Gegevenscertificaat DE, 20 km/h TUV EBE SA <ul style="list-style-type: none"> <li>• Toelatingsvrij door maximale snelheid 20 km/h</li> <li>• Alleen mogelijk in combinatie met verkeersverlichting (halogeen of LED), 2 zijspiegels en joysticklock</li> <li>• TÜV Gutachten "Selbstfahrende Arbeitsmaschine" wordt meegeleverd</li> </ul>	€ 735,00
720290000145	Wegspecificatie NL <ul style="list-style-type: none"> <li>• Alleen mogelijk in combinatie met verkeersverlichting (halogeen of LED) en kentekenplaaathouder</li> <li>• Tobroco-Giant verzorgt de kentekenregistratie van nieuwe voertuigen (categorie mobile machines)</li> <li>• Eerste tenaamstelling en NL kentekenplaat dient nog zelfstandig te worden geregeld door dealer met RDW erkenning bedrijfsvoorraad.</li> </ul>	€ 455,00
720290010145	Wegspecificatie BE <ul style="list-style-type: none"> <li>• Alleen mogelijk in combinatie met verkeersverlichting (halogeen of LED), 2 zijspiegels, kentekenplaaathouder en joysticklock</li> <li>• PVB document wordt meegeleverd voor inschrijving als "Materieel van speciale constructie"</li> </ul>	€ 60,00
720290050145	Wegspecificatie FR, agrarisch <ul style="list-style-type: none"> <li>• Alleen mogelijk in combinatie met verkeersverlichting (halogeen of LED), 2 zijspiegels, kentekenplaaathouder en joysticklock</li> <li>• MAGA documentenset wordt meegeleverd</li> </ul>	€ 470,00
720290070145	Wegspecificatie IT, agrarisch <ul style="list-style-type: none"> <li>• Alleen mogelijk in combinatie met verkeersverlichting (halogeen of LED), 2 zijspiegels, (vierkante) kentekenplaaathouder en MCO transportlock</li> <li>• DICHIARAZIONE DI CONFORMITA &amp; ALLEGATO TECNICO documentenset wordt meegeleverd</li> </ul>	€ 735,00
720290075145	Wegspecificatie IT, constructie <ul style="list-style-type: none"> <li>• Alleen mogelijk in combinatie met verkeersverlichting (halogeen of LED), 2 zijspiegels, (vierkante) kentekenplaaathouder en MCO transportlock</li> <li>• DICHIARAZIONE DI CONFORMITA &amp; ALLEGATO TECNICO documentenset wordt meegeleverd</li> </ul>	€ 735,00
720290060145	Wegspecificatie RoEU (rest van de EU) <ul style="list-style-type: none"> <li>• Alleen mogelijk in combinatie met verkeersverlichting (halogeen of LED), 2 zijspiegels en joysticklock</li> <li>• Niet geldig voor NL, BE, DE, FR agrarisch, IT en ES i.v.m. landspecifieke toelatingseisen</li> <li>• Eigenaar zal indien nodig eigen lokale registratie doen. Controleer of u voldoet aan uw lokale voorschriften</li> </ul>	€ 40,00
720290090145	Wegspecificatie USA <ul style="list-style-type: none"> <li>• Alleen mogelijk in combinatie met verkeersverlichting (halogeen of LED), 2 zijspiegels en MCO transportlock</li> </ul>	€ 0,00
720290100145	Wegspecificatie RoW (rest van de wereld) <ul style="list-style-type: none"> <li>• Alleen mogelijk in combinatie met verkeersverlichting (halogeen of LED), 2 zijspiegels en joysticklock</li> <li>• Niet geldig voor EU landen i.v.m. specifieke toelatingseisen</li> <li>• Eigenaar zal indien nodig eigen lokale registratie doen. Controleer of u voldoet aan uw lokale voorschriften</li> </ul>	Op aanvraag
720040002145	Verkeersverlichting (halogeen) <ul style="list-style-type: none"> <li>• Incl. joysticklock</li> </ul>	€ 1.220,00
720041002145	Verkeersverlichting (LED) <ul style="list-style-type: none"> <li>• Incl. joysticklock</li> </ul>	€ 1.835,00
7200750000145	Kentekenplaaathouder met verlichting <ul style="list-style-type: none"> <li>• Alleen mogelijk in combinatie met verkeersverlichting (halogeen of LED)</li> </ul>	€ 220,00
7200760000145	LRV Driehoek <ul style="list-style-type: none"> <li>• Afgeknotte driehoek t.b.v. langzaam rijdend verkeer</li> <li>• De lokale voorschriften dienen in acht te worden genomen</li> </ul>	€ 60,00

## Elektra / Verlichting

Artikelnummer	Optie	Prijs
720530020145	Geschakelde 12 Volt aansluiting (3-polig) op hefarm, bediend op joystick	€ 300,00
720066020145	Geschakelde 12 Volt aansluiting (3-polig) achter op machine, bediend met schakelaar in dashboard • Niet mogelijk in combinatie met geschakelde 12 Volt aansluiting (3-polig), in cabine	€ 240,00
720066000145	Geschakelde 12 Volt aansluiting (3-polig) in cabine, bediend met schakelaar in dashboard • Niet mogelijk in combinatie met geschakelde 12 Volt aansluiting (3-polig), achter op machine	€ 240,00
720720010145	Stekkerdoos aanhangwagen (13-polig), achter • Alleen mogelijk in combinatie met verkeersverlichting (halogeen of LED)	€ 240,00
720080000145	Extra werkklamp (halogeen) voor op de hefarm	€ 205,00
720080010050	Extra werkklamp (halogeen) voor aan veiligheidsdak (Max. 2)	per stuk: € 205,00
720080031050	Extra werkklamp (halogeen) achter aan veiligheidsdak (Max. 2) • Niet mogelijk in combinatie met werklampen (halogeen of LED) achter de stoel	per stuk: € 205,00
720080030050	Extra werkklamp (halogeen) achter de stoel (Max. 2) • Niet mogelijk in combinatie met verkeersverlichting (halogeen of LED) en/of werklampen (halogeen of LED) achter aan veiligheidsdak	per stuk: € 205,00
720081000145	1x Werkklamp (LED) voor op de hefarm • Standaard werkklamp (halogeen) voor op de hefarm vervalt	€ 70,00
720081010145	2x Werkklamp (LED) voor op de hefarm • Standaard werkklamp (halogeen) voor op de hefarm vervalt	€ 350,00
720081020050	Extra werkklamp (LED) voor aan veiligheidsdak (Max. 2)	per stuk: € 275,00
720081041050	Extra werkklamp (LED) achter aan veiligheidsdak (Max. 2) • Niet mogelijk in combinatie met werklampen (halogeen of LED) achter de stoel	per stuk: € 275,00
720081040050	Extra werkklamp (LED) achter de stoel (Max. 2) • Niet mogelijk in combinatie met verkeersverlichting (halogeen of LED) en/of werklampen (halogeen of LED) achter aan veiligheidsdak	per stuk: € 275,00
720070000050	Zwaailamp (halogeen) gemonteerd op veiligheidsdak (Max. 2)	per stuk: € 280,00
720070060050	Zwaailamp (LED) gemonteerd op veiligheidsdak (Max. 2)	per stuk: € 360,00
720072000050	2x Flitslamp (LED) voor + 2x Flitslamp (LED) achter • Niet mogelijk in combinatie met zwaailamp (halogeen of LED)	€ 560,00

## Trekhaak en contragewichten

Artikelnummer	Optie	Prijs
720030050145	Kogeltrekhaak • In combinatie met contragewicht achterop (90 kg) • De lokale voorschriften dienen in acht te worden genomen. Deze trekhaak is niet geschikt voor gebruik op openbare weg.	€ 170,00
720030030145	Sleepkoppeling (standaard) + Kogeltrekhaak • De lokale voorschriften dienen in acht te worden genomen. Deze trekhaak is niet geschikt voor gebruik op openbare weg.	€ 170,00
720020010145	Contragewicht achterop (90 kg) • Incl. standaard sleepkoppeling	€ 460,00

## Overige opties

Artikelnummer	Optie	Prijs
7050250145	Machine in RAL bedrijfskleur gespoten (motorkap + zijschildjes), max. 1 kleur	€ 665,00
7050400145	Machine in RAL bedrijfskleuren gespoten (motorkap + zijschildjes + frame), max 2 kleuren	€ 1.265,00
720050000145	Handgas	€ 270,00
720050010145	Handinching	€ 640,00
720012002145	STABILO systeem (Gepatenteerd) • Stabiliseert de pendelwerking van de machine en biedt u meer comfort bij ongelijk terrein	€ 1.680,00
720760000145	Achteruitrijsignalering (akoestisch)	€ 240,00
720100010145	Starthulp	€ 450,00
720740000145	Spatbordverbrederset	€ 405,00
720010030145	Afwijkende aanspan • Euro, SMS, Euro/SMS, Bobcat, Weidemann en Schäffer • Overige aanspannen prijs op aanvraag • Een afwijkende aanspan heeft effect op de kiplast van de machine	€ 730,00
720540000145	Parallel indicator op topcilinder	€ 205,00
720270000145	Motorverwarming (koelwater) • 110V of 220V	€ 460,00
720750000145	Documentenbox • Niet mogelijk in combinatie met ROPS / FOPS cabine	€ 40,00
740100100145	Panolin HLP Synth 46 biologisch afbreekbare hydraulische olie • Verlengt de olieversingsintervallen aanzienlijk (tot max. 10.000 uur) in vergelijking met minerale hydraulische oliën. Zie voorwaarden van Panolin. • Standaard hydrauliekolie vervalt	€ 940,00



Afgebeelde machine kan afwijken van standaard machine

## Prijs: € 39.850,-

Motor <span>type</span>	Kubota V1505 (4 cilinder) Hoog koppel, 1500cc motor Stage V
Motor <span>vermogen</span>	25,2 pk / 18,5 kW
Aandrijving	Hydrostatische vierwielaandrijving met automotiv <span>e</span> besturing 6 tons assen met 14.000 N trekkracht Limited slip op beide assen
Rijhydrauliek	65 ltr/min (360 bar)
Werkhydrauliek	40 ltr/min (170 bar)
Banden	10.0/75x15.3 AS • <i>Totale machinebreedte: 108 cm</i>
Rijsnelheid	2 rijsnelheden (0-8 km/u, 0-18 km/u) • <i>Rijautomaat</i> • <i>Gemeten met standaard banden</i>
Standaard uitvoering	ROPS / FOPS veiligheidsdak • <i>Incl. veiligheidsdeuren (L+R)</i> Mechanisch geveerde stoel • <i>Incl. veiligheidsgordel en armleuning<span>en</span></i> 1x Dubbelwerkende hydraulische functie op hefarm, mechanisch bediend Zweefstand op hefcilinder(s) Hydraulische beremming op 4 wielen Werkklamp (halogeen) voor op hefarm Hoofdstroomafsluiter Sleepkoppeling Cycloonfilter Oliekoeler
Aanspan	GIANT Standaard hydraulisch snelwisselsysteem
Handrem	Trommelrem
Kleur	GIANT geel / GIANT grijs / zwart

### Technische gegevens

Bedrijfs <span>gewicht</span> <sup>1</sup>	2.350 kg
Hefkracht	2.200 kg
Kiplast <sup>2</sup>	1.695 kg
Hefhoogte <sup>2,3</sup>	2.450 mm
Lengte zonder bak	3.145 mm
Breedte <sup>3</sup>	1.080 mm
Doorrijhoogte <sup>3,4</sup>	2.300 mm

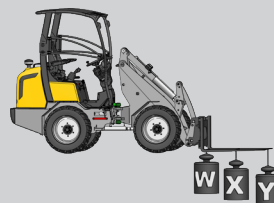
<sup>1</sup> Gemeten met grondbak

<sup>2</sup> Gemeten op scharnierpunt in rechte stand

<sup>3</sup> Gemeten met standaard banden

<sup>4</sup> Gemeten met standaard veiligheidsdak

### Kiplasten



S	1.815 kg
T	1.665 kg
U	1.245 kg
V	950 kg
W	2.470 kg
X	1.695 kg
Y	1.205 kg

## Banden

Artikelnummer	Banden	(Totale breedte)	Prijs
7001104	27x10.50-15 SKID	(108 cm)	€ 880,00
7001120	29x12.50-15 GRASS	(123 cm)	€ 1.585,00
7001118	31x15.50-15 AS	(128 cm)	€ 1.200,00
7001033	31x15.50-15 X-TRAC	(128 cm)	€ 1.200,00
7001094	31x15.50-15 SKID	(128 cm)	€ 1.370,00
7001037	31x15.50-15 GRASS	(131 cm)	€ 1.845,00
3501430	Dubbele banden: 10,0/75x15,3 AS (2 stuks) • Alleen mogelijk in combinatie met 10,0/75x15,3 AS		€ 2.170,00

## Veiligheidsdak / Cabine

Artikelnummer	Optie	Prijs
720060050145	ROPS / FOPS neerklapbaar veiligheidsdak • Incl. veiligheidsdeuren (L+R) • Doorrijhoogte met ingeklapt veiligheidsdak: 1.940 mm (gemeten met standaard banden)	€ 805,00
720060010145	ROPS / FOPS cabine • Incl. verwarming, FM/AM radio en speakers, 2 zijspiegels (L+R), ruitenwisser voor en achter, 2 werkampen (halogeen) voor, 2 werkampen (halogeen) achter	€ 5.605,00
720069005145	DAB+ radio en speakers • Bluetooth en USB 2.0 aansluiting • Alleen mogelijk in combinatie met ROPS / FOPS cabine	€ 165,00
7200770000145	Zijspiegels (L+R) • Alleen mogelijk in combinatie met ROPS / FOPS veiligheidsdak of ROPS / FOPS neerklapbaar veiligheidsdak • Reeds standaard op ROPS / FOPS cabine	€ 145,00
720068000145	Cabinemat	€ 125,00
720090040145	Mechanisch geveerde stoel met stoelverwarming • Incl. veiligheidsgordel en armleuningen	€ 460,00
720090020145	Luchtgeveerde stoel • Incl. veiligheidsgordel en armleuningen	€ 460,00
720090050145	Luchtgeveerde stoel met stoelverwarming • Incl. veiligheidsgordel en armleuningen	€ 920,00

## Hydrauliek aansluitingen op hefarm

Let op: Op de hefarm is ruimte voor maximaal 8 hydrauliek snelkoppelingen. De machine beschikt standaard al over 1 dubbelwerkende hydraulische functie (2 hydrauliek snelkoppelingen) op de hefarm.

Artikelnummer	Optie	Prijs
720310000155	1x extra dubbelwerkende hydraulische functie, mechanisch bediend	€ 495,00
720330000155	1x extra dubbelwerkende hydraulische functie, elektrisch/hydraulisch bediend in joystick	€ 730,00
720360000155	2x extra dubbelwerkende hydraulische functie, elektrisch/hydraulisch bediend in joystick	€ 1.545,00
728000100	Arretering op mechanische functie enkelzijdig	per stuk: € 145,00
728000110	Arretering op mechanische functie dubbelzijdig	per stuk: € 195,00
720400010155	Lekolieaansluiting	€ 195,00
720500010145	Vrije retour	€ 195,00

## Hydrauliek aansluitingen achter op machine

Let op: Achter op de machine is ruimte voor maximaal 3 hydrauliek snelkoppelingen.

Artikelnummer	Optie	Prijs
720320000155	1x extra dubbelwerkende hydraulische functie, mechanisch bediend	€ 495,00
720330000155	1x extra dubbelwerkende hydraulische functie, elektrisch/hydraulisch bediend in joystick	€ 730,00
720400000145	Lekolieaansluiting	€ 195,00
720500000145	Vrije retour	€ 195,00
720030095145	Driepunts hefinrichting (Cat. 1) • Incl. 1x extra dubbelwerkende hydraulische functie, mechanisch bediend • Standaard sleepkoppeling vervalt • Niet mogelijk in combinatie met contragewicht achterop (90 kg) • Niet mogelijk in combinatie met vangmuil of kogeltrekhaak	€ 2.160,00

## Modulaire cilinder optie (MCO)

Artikelnummer	Optie	Prijs
720200130155	Modulaire cilinder optie (MCO) • Een hydraulisch blok gemonteerd op hef- en topcilinder voor de volgende opties:	€ 320,00
720200110155	A. Transportlock • Door middel van een drukknop blokkeert de hefarm op alle richtingen • MCO noodzakelijk	€ 250,00
720200100155	B. Slangbreukbeveiliging op hef- en topcilinder • Zweefstand vervalt • Niet mogelijk in combinatie met hefvering • MCO noodzakelijk	€ 515,00
720200120155	C. Slangbreukbeveiliging op hef- en topcilinder + Zweefstand + Transportlock • MCO noodzakelijk	€ 930,00

## Wegspecificatie

Artikelnummer	Optie	Prijs
720290040145	Wegspecificatie DE <ul style="list-style-type: none"> <li>• Toelatingsvrij door maximale snelheid 20 km/h</li> <li>• Alleen mogelijk in combinatie met verkeersverlichting (halogeen of LED), 2 zijspiegels en joysticklock</li> <li>• Eigenaar dient de machine zelf door de TÜV te laten inspecteren met een Musterbericht (data check)</li> </ul>	€ 40,00
720290030145	Gegevenscertificaat DE, 20 km/h TUV EBE SA <ul style="list-style-type: none"> <li>• Toelatingsvrij door maximale snelheid 20 km/h</li> <li>• Alleen mogelijk in combinatie met verkeersverlichting (halogeen of LED), 2 zijspiegels en joysticklock</li> <li>• TÜV Gutachten "Selbstfahrende Arbeitsmaschine" wordt meegeleverd</li> </ul>	€ 735,00
720290000145	Wegspecificatie NL <ul style="list-style-type: none"> <li>• Alleen mogelijk in combinatie met verkeersverlichting (halogeen of LED) en kentekenplaaathouder</li> <li>• Tobroco-Giant verzorgt de kentekenregistratie van nieuwe voertuigen (categorie mobile machines)</li> <li>• Eerste tenaamstelling en NL kentekenplaat dient nog zelfstandig te worden geregeld door dealer met RDW erkenning bedrijfsvoorraad.</li> </ul>	€ 455,00
720290010145	Wegspecificatie BE <ul style="list-style-type: none"> <li>• Alleen mogelijk in combinatie met verkeersverlichting (halogeen of LED), 2 zijspiegels, kentekenplaaathouder en joysticklock</li> <li>• PVB document wordt meegeleverd voor inschrijving als "Materieel van speciale constructie"</li> </ul>	€ 60,00
720290050145	Wegspecificatie FR, agrarisch <ul style="list-style-type: none"> <li>• Alleen mogelijk in combinatie met verkeersverlichting (halogeen of LED), 2 zijspiegels, kentekenplaaathouder en joysticklock</li> <li>• MAGA documentenset wordt meegeleverd</li> </ul>	€ 470,00
720290070145	Wegspecificatie IT, agrarisch <ul style="list-style-type: none"> <li>• Alleen mogelijk in combinatie met verkeersverlichting (halogeen of LED), 2 zijspiegels, (vierkante) kentekenplaaathouder en MCO transportlock</li> <li>• DICHIARAZIONE DI CONFORMITA &amp; ALLEGATO TECNICO documentenset wordt meegeleverd</li> </ul>	€ 735,00
720290075145	Wegspecificatie IT, constructie <ul style="list-style-type: none"> <li>• Alleen mogelijk in combinatie met verkeersverlichting (halogeen of LED), 2 zijspiegels, (vierkante) kentekenplaaathouder en MCO transportlock</li> <li>• DICHIARAZIONE DI CONFORMITA &amp; ALLEGATO TECNICO documentenset wordt meegeleverd</li> </ul>	€ 735,00
720290060145	Wegspecificatie RoEU (rest van de EU) <ul style="list-style-type: none"> <li>• Alleen mogelijk in combinatie met verkeersverlichting (halogeen of LED), 2 zijspiegels en joysticklock</li> <li>• Niet geldig voor NL, BE, DE, FR agrarisch, IT en ES i.v.m. landspecifieke toelatingseisen</li> <li>• Eigenaar zal indien nodig eigen lokale registratie doen. Controleer of u voldoet aan uw lokale voorschriften</li> </ul>	€ 40,00
720290090145	Wegspecificatie USA <ul style="list-style-type: none"> <li>• Alleen mogelijk in combinatie met verkeersverlichting (halogeen of LED), 2 zijspiegels en MCO transportlock</li> </ul>	€ 0,00
720290100145	Wegspecificatie RoW (rest van de wereld) <ul style="list-style-type: none"> <li>• Alleen mogelijk in combinatie met verkeersverlichting (halogeen of LED), 2 zijspiegels en joysticklock</li> <li>• Niet geldig voor EU landen i.v.m. specifieke toelatingseisen</li> <li>• Eigenaar zal indien nodig eigen lokale registratie doen. Controleer of u voldoet aan uw lokale voorschriften</li> </ul>	Op aanvraag
720040002145	Verkeersverlichting (halogeen) <ul style="list-style-type: none"> <li>• Incl. joysticklock</li> </ul>	€ 1.220,00
720041002145	Verkeersverlichting (LED) <ul style="list-style-type: none"> <li>• Incl. joysticklock</li> </ul>	€ 1.835,00
7200750000145	Kentekenplaaathouder met verlichting <ul style="list-style-type: none"> <li>• Alleen mogelijk in combinatie met verkeersverlichting (halogeen of LED)</li> </ul>	€ 220,00
7200760000145	LRV Driehoek <ul style="list-style-type: none"> <li>• Afgeknotte driehoek t.b.v. langzaam rijdend verkeer</li> <li>• De lokale voorschriften dienen in acht te worden genomen</li> </ul>	€ 60,00

## Elektra / Verlichting

Artikelnummer	Optie	Prijs
720530020155	Geschakelde 12 Volt aansluiting (3-polig) op hefarm, bediend op joystick	€ 300,00
720066020145	Geschakelde 12 Volt aansluiting (3-polig) achter op machine, bediend met schakelaar in dashboard • Niet mogelijk in combinatie met geschakelde 12 Volt aansluiting (3-polig), in cabine	€ 240,00
720066000145	Geschakelde 12 Volt aansluiting (3-polig) in cabine, bediend met schakelaar in dashboard • Niet mogelijk in combinatie met geschakelde 12 Volt aansluiting (3-polig), achter op machine	€ 240,00
720720010145	Stekkerdoos aanhangwagen (13-polig), achter • Alleen mogelijk in combinatie met verkeersverlichting (halogeen of LED)	€ 240,00
720080000145	Extra werkklamp (halogeen) voor op de hefarm	€ 205,00
720080010050	Extra werkklamp (halogeen) voor aan veiligheidsdak (Max. 2)	per stuk: € 205,00
720080031050	Extra werkklamp (halogeen) achter aan veiligheidsdak (Max. 2) • Niet mogelijk in combinatie met werkklampen (halogeen of LED) achter de stoel	per stuk: € 205,00
720080030050	Extra werkklamp (halogeen) achter de stoel (Max. 2) • Niet mogelijk in combinatie met verkeersverlichting (halogeen of LED) en/of werkklampen (halogeen of LED) achter aan veiligheidsdak	per stuk: € 205,00
720081000145	1x Werkklamp (LED) voor op de hefarm • Standaard werkklamp (halogeen) voor op de hefarm vervalt	€ 70,00
720081010145	2x Werkklamp (LED) voor op de hefarm • Standaard werkklamp (halogeen) voor op de hefarm vervalt	€ 350,00
720081020050	Extra werkklamp (LED) voor aan veiligheidsdak (Max. 2)	per stuk: € 275,00
720081041050	Extra werkklamp (LED) achter aan veiligheidsdak (Max. 2) • Niet mogelijk in combinatie met werkklampen (halogeen of LED) achter de stoel	per stuk: € 275,00
720081040050	Extra werkklamp (LED) achter de stoel (Max. 2) • Niet mogelijk in combinatie met verkeersverlichting (halogeen of LED) en/of werkklampen (halogeen of LED) achter aan veiligheidsdak	per stuk: € 275,00
720070000050	Zwaailamp (halogeen) gemonteerd op veiligheidsdak (Max. 2)	per stuk: € 280,00
720070060050	Zwaailamp (LED) gemonteerd op veiligheidsdak (Max. 2)	per stuk: € 360,00
720072000050	2x Flitslamp (LED) voor + 2x Flitslamp (LED) achter • Niet mogelijk in combinatie met zwaailamp (halogeen of LED)	€ 560,00

## Trekhaak en contragewichten

Artikelnummer	Optie	Prijs
720030050145	Kogeltrekhaak • In combinatie met contragewicht achterop (90 kg) • De lokale voorschriften dienen in acht te worden genomen. Deze trekhaak is niet geschikt voor gebruik op openbare weg.	€ 170,00
720030030145	Sleepkoppeling (standaard) + Kogeltrekhaak • De lokale voorschriften dienen in acht te worden genomen. Deze trekhaak is niet geschikt voor gebruik op openbare weg.	€ 170,00
720020010145	Contragewicht achterop (90 kg) • Incl. standaard sleepkoppeling	€ 460,00

## Overige opties

Artikelnummer	Optie	Prijs
7050250145	Machine in RAL bedrijfskleur gespoten (motorkap + zijschildjes), max. 1 kleur	€ 665,00
7050400145	Machine in RAL bedrijfskleuren gespoten (motorkap + zijschildjes + frame), max 2 kleuren	€ 1.265,00
720050000145	Handgas	€ 270,00
720050010145	Handinching	€ 640,00
720012002145	STABILO systeem (Gepatenteerd) • Stabiliseert de pendelwerking van de machine en biedt u meer comfort bij ongelijk terrein	€ 1.680,00
720760000145	Achteruitrijsignalering (akoestisch)	€ 240,00
720100010145	Starthulp	€ 450,00
720740000145	Spatbordverbrederset	€ 405,00
720010030155	Afwijkende aanspan • Euro, SMS, Euro/SMS, Bobcat, Weidemann en Schäffer • Overige aanspannen prijs op aanvraag • Een afwijkende aanspan heeft effect op de kiplast van de machine	€ 730,00
720540000155	Parallel indicator op topcilinder	€ 205,00
720270000145	Motorverwarming (koelwater) • 110V of 220V	€ 460,00
720750000145	Documentenbox • Niet mogelijk in combinatie met ROPS / FOPS cabine	€ 40,00
740100100145	Panolin HLP Synth 46 biologisch afbreekbare hydraulische olie • Verlengt de olieversingsintervallen aanzienlijk (tot max. 10.000 uur) in vergelijking met minerale hydraulische oliën. Zie voorwaarden van Panolin. • Standaard hydrauliekolie vervalt	€ 940,00



Afgebeelde machine kan afwijken van standaard machine

**Prijs: € 40.090,-**

Motortype	Kubota V1505 (4 cilinder) Hoog koppel, 1500cc motor Stage V
Motorvermogen	25,2 pk / 18,5 kW
Aandrijving	Hydrostatische vierwielaandrijving met automotiv besturing 8 tons planetaire assen (HD uitvoering) met 21.000 N trekkracht Limited slip op beide assen
Rijhydrauliek	65 ltr/min (360 bar)
Werkhydrauliek	40 ltr/min (170 bar)
Banden	10.0/75x15.3 AS • Totale machinebreedte: 108 cm
Rijsnelheid	2 rijsnelheden (0-10 km/u, 0-20 km/u) • Rijautomaat • Gemeten met standaard banden
Standaard uitvoering	ROPS / FOPS veiligheidsdak • Incl. veiligheidsdeuren (L+R) Mechanisch geveerde stoel • Incl. veiligheidsgordel en armleuningen 1x Dubbelwerkende hydraulische functie op hefarm, mechanisch bediend Zweefstand op hefcilinder(s) Hydraulische beremming op 4 wielen Werkklamp (halogeen) voor op hefarm Hoofdstroomafsluiter Sleepkoppeling Cycloonfilter Oliekoeler
Aanspan	GIANT Standaard hydraulisch snelwisselsysteem
Handrem	Trommelrem
Kleur	GIANT geel / GIANT grijs / zwart

### Technische gegevens

Bedrijfgewicht <sup>1</sup>	2.300 kg
Hefkracht	1.650 kg
Kiplast <sup>2</sup>	1.665 kg
Hefhoogte <sup>2,3</sup>	2.825 mm
Lengte zonder bak	3.065 mm
Breedte <sup>3</sup>	1.080 mm
Doorrijhoogte <sup>3,4</sup>	2.300 mm

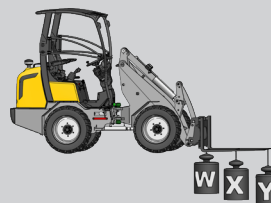
<sup>1</sup> Gemeten met grondbak

<sup>2</sup> Gemeten op scharnierpunt in rechte stand

<sup>3</sup> Gemeten met standaard banden

<sup>4</sup> Gemeten met standaard veiligheidsdak

### Kiplasten



S	1.505 kg
T	1.400 kg
U	1.085 kg
V	850 kg
W	2.395 kg
X	1.665 kg
Y	1.185 kg

## Banden

Artikelnummer	Banden	(Totale breedte)	Prijs
7001104	27x10.50-15 SKID	(108 cm)	€ 880,00
7001120	29x12.50-15 GRASS	(123 cm)	€ 1.585,00
7001035	31x15.50-15 AS	(128 cm)	€ 1.200,00
7001033	31x15.50-15 X-TRAC	(128 cm)	€ 1.200,00
7001094	31x15.50-15 SKID	(128 cm)	€ 1.370,00
7001037	31x15.50-15 GRASS	(131 cm)	€ 1.845,00
3501430	Dubbele banden: 10,0/75x15,3 AS (2 stuks) • Alleen mogelijk in combinatie met 10,0/75x15,3 AS		€ 2.170,00

## Veiligheidsdak / Cabine

Artikelnummer	Optie	Prijs
720060050145	ROPS / FOPS neerklapbaar veiligheidsdak • Incl. veiligheidsdeuren (L+R) • Doorrijhoogte met ingeklapt veiligheidsdak: 1.940 mm (gemeten met standaard banden)	€ 805,00
720060010145	ROPS / FOPS cabine • Incl. verwarming, FM/AM radio en speakers, 2 zijspiegels (L+R), ruitenwisser voor en achter, 2 werkklampen (halogeen) voor, 2 werkklampen (halogeen) achter	€ 5.605,00
720069005145	DAB+ radio en speakers • Bluetooth en USB 2.0 aansluiting • Alleen mogelijk in combinatie met ROPS / FOPS cabine	€ 165,00
7200770000145	Zijspiegels (L+R) • Alleen mogelijk in combinatie met ROPS / FOPS veiligheidsdak of ROPS / FOPS neerklapbaar veiligheidsdak • Reeds standaard op ROPS / FOPS cabine	€ 145,00
720068000145	Cabinemat	€ 125,00
720090040145	Mechanisch geveerde stoel met stoelverwarming • Incl. veiligheidsgordel en armleuningen	€ 460,00
720090020145	Luchtgeveerde stoel • Incl. veiligheidsgordel en armleuningen	€ 460,00
720090050145	Luchtgeveerde stoel met stoelverwarming • Incl. veiligheidsgordel en armleuningen	€ 920,00

## Hydrauliek aansluitingen op hefarm

Let op: Op de hefarm is ruimte voor maximaal 8 hydrauliek snelkoppelingen. De machine beschikt standaard al over 1 dubbelwerkende hydraulische functie (2 hydrauliek snelkoppelingen) op de hefarm.

Artikelnummer	Optie	Prijs
720310000145	1x extra dubbelwerkende hydraulische functie, mechanisch bediend	€ 495,00
720330000145	1x extra dubbelwerkende hydraulische functie, elektrisch/hydraulisch bediend in joystick	€ 730,00
720360000145	2x extra dubbelwerkende hydraulische functie, elektrisch/hydraulisch bediend in joystick	€ 1.545,00
720520050145	Tandepomp, voorzijde • Omvat 1x extra enkelwerkende hydraulische functie • Alleen mogelijk in combinatie met vrije retour • Max. 37 ltr/min bij 150 bar • Elektrisch schakelbaar	€ 2.275,00
728000100	Arretering op mechanische functie enkelzijdig	per stuk: € 145,00
728000110	Arretering op mechanische functie dubbelzijdig	per stuk: € 195,00
720400010145	Lekolieaansluiting	€ 195,00
720500010145	Vrije retour	€ 195,00

## Hydrauliek aansluitingen achter op machine

Let op: Achter op de machine is ruimte voor maximaal 3 hydrauliek snelkoppelingen.

Artikelnummer	Optie	Prijs
720320000145	1x extra dubbelwerkende hydraulische functie, mechanisch bediend	€ 495,00
720330000145	1x extra dubbelwerkende hydraulische functie, elektrisch/hydraulisch bediend in joystick	€ 730,00
720520020145	Tandepomp, achterzijde • Omvat 1x extra enkelwerkende hydraulische functie • Alleen mogelijk in combinatie met vrije retour • Max. 37 ltr/min bij 150 bar • Elektrisch schakelbaar	€ 2.275,00
720400000145	Lekolieaansluiting	€ 195,00
720500000145	Vrije retour	€ 195,00
720030095145	Driepunts hefinrichting (Cat. 1) • Incl. 1x extra dubbelwerkende hydraulische functie, mechanisch bediend • Standaard sleepkoppeling vervalt • Niet mogelijk in combinatie met contragewicht achterop (90 kg) • Niet mogelijk in combinatie met vangmuil of kogeltrekhaak	€ 2.160,00

## Modulaire cilinder optie (MCO)

Artikelnummer	Optie	Prijs
720200080145	Modulaire cilinder optie (MCO) • Een hydraulisch blok gemonteerd op hef- en topcilinder voor de volgende opties:	€ 320,00
720200020145	A. Transportlock • Door middel van een drukknop blokkeert de hefarm op alle richtingen • MCO noodzakelijk	€ 250,00
720200070145	B. Slangbreukbeveiliging op hef- en topcilinder • Zweefstand vervalt • Niet mogelijk in combinatie met hefvering • MCO noodzakelijk	€ 515,00
720200030145	C. Slangbreukbeveiliging op hef- en topcilinder + Zweefstand + Transportlock • MCO noodzakelijk	€ 930,00

## Wegspecificatie

Artikelnummer	Optie	Prijs
720290040145	Wegspecificatie DE • Toelatingsvrij door maximale snelheid 20 km/h • Alleen mogelijk in combinatie met verkeersverlichting (halogeen of LED), 2 zijspiegels en joysticklock • Eigenaar dient de machine zelf door de TÜV te laten inspecteren met een Musterbericht (data check)	€ 40,00
720290030145	Gegevenscertificaat DE, 20 km/h TUV EBE SA • Toelatingsvrij door maximale snelheid 20 km/h • Alleen mogelijk in combinatie met verkeersverlichting (halogeen of LED), 2 zijspiegels en joysticklock • TÜV Gutachten "Selbstfahrende Arbeitsmaschine" wordt meegeleverd	€ 735,00
720290000145	Wegspecificatie NL • Alleen mogelijk in combinatie met verkeersverlichting (halogeen of LED) en kentekenplaa houder • Tobroco-Giant verzorgt de kentekenregistratie van nieuwe voertuigen (categorie mobile machines) • Eerste tenaamstelling en NL kentekenplaat dient nog zelfstandig te worden geregeld door dealer met RDW erkenning bedrijfsvoorraad.	€ 455,00
720290010145	Wegspecificatie BE • Alleen mogelijk in combinatie met verkeersverlichting (halogeen of LED), 2 zijspiegels, kentekenplaa houder en joysticklock • PVB document wordt meegeleverd voor inschrijving als "Materieel van speciale constructie"	€ 60,00
720290050145	Wegspecificatie FR, agrarisch • Alleen mogelijk in combinatie met verkeersverlichting (halogeen of LED), 2 zijspiegels, kentekenplaa houder en joysticklock • MAGA documentenset wordt meegeleverd	€ 470,00
720290070145	Wegspecificatie IT, agrarisch • Alleen mogelijk in combinatie met verkeersverlichting (halogeen of LED), 2 zijspiegels, (vierkante) kentekenplaa houder en MCO transportlock • DICHIARAZIONE DI CONFORMITA & ALLEGATO TECNICO documentenset wordt meegeleverd	€ 735,00
720290075145	Wegspecificatie IT, constructie • Alleen mogelijk in combinatie met verkeersverlichting (halogeen of LED), 2 zijspiegels, (vierkante) kentekenplaa houder en MCO transportlock • DICHIARAZIONE DI CONFORMITA & ALLEGATO TECNICO documentenset wordt meegeleverd	€ 735,00
720290060145	Wegspecificatie RoEU (rest van de EU) • Alleen mogelijk in combinatie met verkeersverlichting (halogeen of LED), 2 zijspiegels en joysticklock • Niet geldig voor NL, BE, DE, FR agrarisch, IT en ES i.v.m. landspecifieke toelatingseisen • Eigenaar zal indien nodig eigen lokale registratie doen. Controleer of u voldoet aan uw lokale voorschriften	€ 40,00
720290090145	Wegspecificatie USA • Alleen mogelijk in combinatie met verkeersverlichting (halogeen of LED), 2 zijspiegels en MCO transportlock	€ 0,00
720290100145	Wegspecificatie RoW (rest van de wereld) • Alleen mogelijk in combinatie met verkeersverlichting (halogeen of LED), 2 zijspiegels en joysticklock • Niet geldig voor EU landen i.v.m. specifieke toelatingseisen • Eigenaar zal indien nodig eigen lokale registratie doen. Controleer of u voldoet aan uw lokale voorschriften	Op aanvraag
720040002145	Verkeersverlichting (halogeen) • Incl. joysticklock	€ 1.220,00
720041002145	Verkeersverlichting (LED) • Incl. joysticklock	€ 1.835,00
7200750000145	Kentekenplaa houder met verlichting • Alleen mogelijk in combinatie met verkeersverlichting (halogeen of LED)	€ 220,00
7200760000145	LRV Driehoek • Afgeknotte driehoek t.b.v. langzaam rijdend verkeer • De lokale voorschriften dienen in acht te worden genomen	€ 60,00

## Elektra / Verlichting

Artikelnummer	Optie	Prijs
720530020145	Geschakelde 12 Volt aansluiting (3-polig) op hefarm, bediend op joystick	€ 300,00
720066020145	Geschakelde 12 Volt aansluiting (3-polig) achter op machine, bediend met schakelaar in dashboard • Niet mogelijk in combinatie met geschakelde 12 Volt aansluiting (3-polig), in cabine	€ 240,00
720066000145	Geschakelde 12 Volt aansluiting (3-polig) in cabine, bediend met schakelaar in dashboard • Niet mogelijk in combinatie met geschakelde 12 Volt aansluiting (3-polig), achter op machine	€ 240,00
720720010145	Stekkerdoos aanhangwagen (13-polig), achter • Alleen mogelijk in combinatie met verkeersverlichting (halogeen of LED)	€ 240,00
720080000145	Extra werkklamp (halogeen) voor op de hefarm	€ 205,00
720080010050	Extra werkklamp (halogeen) voor aan veiligheidsdak (Max. 2)	per stuk: € 205,00
720080031050	Extra werkklamp (halogeen) achter aan veiligheidsdak (Max. 2) • Niet mogelijk in combinatie met werkklampen (halogeen of LED) achter de stoel	per stuk: € 205,00
720080030050	Extra werkklamp (halogeen) achter de stoel (Max. 2) • Niet mogelijk in combinatie met verkeersverlichting (halogeen of LED) en/of werkklampen (halogeen of LED) achter aan veiligheidsdak	per stuk: € 205,00
720081000145	1x Werkklamp (LED) voor op de hefarm • Standaard werkklamp (halogeen) voor op de hefarm vervalt	€ 70,00
720081010145	2x Werkklamp (LED) voor op de hefarm • Standaard werkklamp (halogeen) voor op dehefarm vervalt	€ 350,00
720081020050	Extra werkklamp (LED) voor aan veiligheidsdak (Max. 2)	per stuk: € 275,00
720081041050	Extra werkklamp (LED) achter aan veiligheidsdak (Max. 2) • Niet mogelijk in combinatie met werkklampen (halogeen of LED) achter de stoel	per stuk: € 275,00
720081040050	Extra werkklamp (LED) achter de stoel (Max. 2) • Niet mogelijk in combinatie met verkeersverlichting (halogeen of LED) en/of werkklampen (halogeen of LED) achter aan veiligheidsdak	per stuk: € 275,00
720070000050	Zwaailamp (halogeen) gemonteerd op veiligheidsdak (Max. 2)	per stuk: € 280,00
720070060050	Zwaailamp (LED) gemonteerd op veiligheidsdak (Max. 2)	per stuk: € 360,00
720072000050	2x Flitslamp (LED) voor + 2x Flitslamp (LED) achter • Niet mogelijk in combinatie met zwaailamp (halogeen of LED)	€ 560,00

## Trekhaak en contragewichten

Artikelnummer	Optie	Prijs
720030050145	Kogeltrekhaak • In combinatie met contragewicht achterop (90 kg) • De lokale voorschriften dienen in acht te worden genomen. Deze trekhaak is niet geschikt voor gebruik op openbare weg.	€ 170,00
720030030145	Sleepkoppeling (standaard) + Kogeltrekhaak • De lokale voorschriften dienen in acht te worden genomen. Deze trekhaak is niet geschikt voor gebruik op openbare weg.	€ 170,00
720020010145	Contragewicht achterop (90 kg) • Incl. standaard sleepkoppeling	€ 460,00

## Overige opties

Artikelnummer	Optie	Prijs
7050250145	Machine in RAL bedrijfskleur gespoten (motorkap + zijschildjes), max. 1 kleur	€ 665,00
7050400145	Machine in RAL bedrijfskleuren gespoten (motorkap + zijschildjes + frame), max 2 kleuren	€ 1.265,00
720050000145	Handgas	€ 270,00
720050010145	Handinching	€ 640,00
720050020145	Pro-inching	€ 905,00
720012002145	STABILO systeem (Gepatenteerd) • Stabiliseert de pendelwerking van de machine en biedt u meer comfort bij ongelijk terrein	€ 1.680,00
720760000145	Achteruitrijsignalering (akoestisch)	€ 240,00
720100010145	Starthulp	€ 450,00
720740000145	Spatbordverbrederset	€ 405,00
720010030145	Afwijkende aanspan • Euro, SMS, Euro/SMS, Bobcat, Weidemann en Schäffer • Overige aanspannen prijs op aanvraag • Een afwijkende aanspan heeft effect op de kiplast van de machine	€ 730,00
720202000145	Hefvering • Niet mogelijk in combinatie met MCO optie B	€ 1.805,00
720540000145	Parallel indicator op topcilinder	€ 205,00
720270000145	Motorverwarming (koelwater) • 110V of 220V	€ 460,00
720750000145	Documentenbox • Niet mogelijk in combinatie met ROPS / FOPS cabine	€ 40,00
740100100145	Panolin HLP Synth 46 biologisch afbreekbare hydraulische olie • Verlengt de olieversingsintervallen aanzienlijk (tot max. 10.000 uur) in vergelijking met minerale hydraulische oliën. Zie voorwaarden van Panolin. • Standaard hydrauliekolie vervalt	€ 940,00



Afgebeelde machine kan afwijken van standaard machine

**Prijs: € 40.990,-**

Motor type	Kubota V1505 (4 cilinder) Hoog koppel, 1500cc motor Stage V
Motorvermogen	25,2 pk / 18,5 kW
Aandrijving	Hydrostatische vierwielaandrijving met automotiv besturing 8 tons planetaire assen (HD uitvoering) met 21.000 N trekkracht Limited slip op beide assen
Rijhydrauliek	65 ltr/min (360 bar)
Werkhydrauliek	40 ltr/min (170 bar)
Banden	10.0/75x15.3 AS • Totale machinebreedte: 108 cm
Rijsnelheid	2 rijsnelheden (0-10 km/u, 0-20 km/u) • Rijautomaat • Gemeten met standaard banden
Standaard uitvoering	ROPS / FOPS veiligheidsdak • Incl. veiligheidsdeuren (L+R) Mechanisch geveerde stoel • Incl. veiligheidsgordel en armleningen 1x Dubbelwerkende hydraulische functie op hefarm, mechanisch bediend Zweefstand op hefcilinder(s) Hydraulische beremming op 4 wielen Werkklamp (halogeen) voor op hefarm Hoofdstroomafsluiter Sleepkoppeling Cycloonfilter Oliekoeler
Aanspan	GIANT Standaard hydraulisch snelwisselsysteem
Handrem	Trommelrem
Kleur	GIANT geel / GIANT grijs / zwart

### Technische gegevens

Bedrijfgewicht <sup>1</sup>	2.350 kg
Hefkracht	2.200 kg
Kiplast <sup>2</sup>	1.695 kg
Hefhoogte <sup>2,3</sup>	2.450 mm
Lengte zonder bak	3.145 mm
Breedte <sup>3</sup>	1.080 mm
Doorrijhoogte <sup>3,4</sup>	2.300 mm

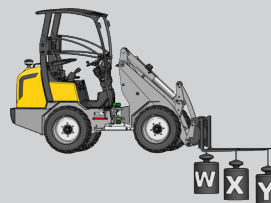
<sup>1</sup> Gemeten met grondbak

<sup>2</sup> Gemeten op scharnierpunt in rechte stand

<sup>3</sup> Gemeten met standaard banden

<sup>4</sup> Gemeten met standaard veiligheidsdak

### Kiplasten



S	1.815 kg
T	1.665 kg
U	1.245 kg
V	950 kg
W	2.470 kg
X	1.695 kg
Y	1.205 kg

## Banden

Artikelnummer	Banden	(Totale breedte)	Prijs
7001104	27x10.50-15 SKID	(108 cm)	€ 880,00
7001120	29x12.50-15 GRASS	(123 cm)	€ 1.585,00
7001118	31x15.50-15 AS	(128 cm)	€ 1.200,00
7001033	31x15.50-15 X-TRAC	(128 cm)	€ 1.200,00
7001094	31x15.50-15 SKID	(128 cm)	€ 1.370,00
7001037	31x15.50-15 GRASS	(131 cm)	€ 1.845,00
3501430	Dubbele banden: 10,0/75x15,3 AS (2 stuks) • Alleen mogelijk in combinatie met 10,0/75x15,3 AS		€ 2.170,00

## Veiligheidsdak / Cabine

Artikelnummer	Optie	Prijs
720060050145	ROPS / FOPS neerklapbaar veiligheidsdak • Incl. veiligheidsdeuren (L+R) • Doorrijhoogte met ingeklapt veiligheidsdak: 1.940 mm (gemeten met standaard banden)	€ 805,00
720060010145	ROPS / FOPS cabine • Incl. verwarming, FM/AM radio en speakers, 2 zijspiegels (L+R), ruitenwisser voor en achter, 2 werkklampen (halogeen) voor, 2 werkklampen (halogeen) achter	€ 5.605,00
720069005145	DAB+ radio en speakers • Bluetooth en USB 2.0 aansluiting • Alleen mogelijk in combinatie met ROPS / FOPS cabine	€ 165,00
7200770000145	Zijspiegels (L+R) • Alleen mogelijk in combinatie met ROPS / FOPS veiligheidsdak of ROPS / FOPS neerklapbaar veiligheidsdak • Reeds standaard op ROPS / FOPS cabine	€ 145,00
720068000145	Cabinemat	€ 125,00
720090040145	Mechanisch geveerde stoel met stoelverwarming • Incl. veiligheidsgordel en armleuningen	€ 460,00
720090020145	Luchtgeveerde stoel • Incl. veiligheidsgordel en armleuningen	€ 460,00
720090050145	Luchtgeveerde stoel met stoelverwarming • Incl. veiligheidsgordel en armleuningen	€ 920,00

## Hydrauliek aansluitingen op hefarm

Let op: Op de hefarm is ruimte voor maximaal 8 hydrauliek snelkoppelingen. De machine beschikt standaard al over 1 dubbelwerkende hydraulische functie (2 hydrauliek snelkoppelingen) op de hefarm.

Artikelnummer	Optie	Prijs
720310000155	1x extra dubbelwerkende hydraulische functie, mechanisch bediend	€ 495,00
720330000155	1x extra dubbelwerkende hydraulische functie, elektrisch/hydraulisch bediend in joystick	€ 730,00
720360000155	2x extra dubbelwerkende hydraulische functie, elektrisch/hydraulisch bediend in joystick	€ 1.545,00
720520050155	Tandepomp, voorzijde • Omvat 1x extra enkelwerkende hydraulische functie • Alleen mogelijk in combinatie met vrije retour • Max. 37 ltr/min bij 150 bar • Elektrisch schakelbaar	€ 2.275,00
728000100	Arretering op mechanische functie enkelzijdig	per stuk: € 145,00
728000110	Arretering op mechanische functie dubbelzijdig	per stuk: € 195,00
720400010155	Lekolieaansluiting	€ 195,00
720500010145	Vrije retour	€ 195,00

## Hydrauliek aansluitingen achter op machine

Let op: Achter op de machine is ruimte voor maximaal 3 hydrauliek snelkoppelingen.

Artikelnummer	Optie	Prijs
720320000155	1x extra dubbelwerkende hydraulische functie, mechanisch bediend	€ 495,00
720330000155	1x extra dubbelwerkende hydraulische functie, elektrisch/hydraulisch bediend in joystick	€ 730,00
720520020145	Tandepomp, achterzijde • Omvat 1x extra enkelwerkende hydraulische functie • Alleen mogelijk in combinatie met vrije retour • Max. 37 ltr/min bij 150 bar • Elektrisch schakelbaar	€ 2.275,00
720400000145	Lekolieaansluiting	€ 195,00
720500000145	Vrije retour	€ 195,00
720030095145	Driepunts hefinrichting (Cat. 1) • Incl. 1x extra dubbelwerkende hydraulische functie, mechanisch bediend • Standaard sleepkoppeling vervalt • Niet mogelijk in combinatie met contragewicht achterop (90 kg) • Niet mogelijk in combinatie met vangmuil of kogeltrekhaak	€ 2.160,00

## Modulaire cilinder optie (MCO)

Artikelnummer	Optie	Prijs
720200130155	Modulaire cilinder optie (MCO) • Een hydraulisch blok gemonteerd op hef- en topcilinder voor de volgende opties:	€ 320,00
720200110155	A. Transportlock • Door middel van een drukknop blokkeert de hefarm op alle richtingen • MCO noodzakelijk	€ 250,00
720200100155	B. Slangbreukbeveiliging op hef- en topcilinder • Zweefstand vervalt • Niet mogelijk in combinatie met hefvering • MCO noodzakelijk	€ 515,00
720200120155	C. Slangbreukbeveiliging op hef- en topcilinder + Zweefstand + Transportlock • MCO noodzakelijk	€ 930,00

## Wegspecificatie

Artikelnummer	Optie	Prijs
720290040145	Wegspecificatie DE • Toelatingsvrij door maximale snelheid 20 km/h • Alleen mogelijk in combinatie met verkeersverlichting (halogeen of LED), 2 zijspiegels en joysticklock • Eigenaar dient de machine zelf door de TÜV te laten inspecteren met een Musterbericht (data check)	€ 40,00
720290030145	Gegevenscertificaat DE, 20 km/h TUV EBE SA • Toelatingsvrij door maximale snelheid 20 km/h • Alleen mogelijk in combinatie met verkeersverlichting (halogeen of LED), 2 zijspiegels en joysticklock • TÜV Gutachten "Selbstfahrende Arbeitsmaschine" wordt meegeleverd	€ 735,00
720290000145	Wegspecificatie NL • Alleen mogelijk in combinatie met verkeersverlichting (halogeen of LED) en kentekenplaa houder • Tobroco-Giant verzorgt de kentekenregistratie van nieuwe voertuigen (categorie mobile machines) • Eerste tenaamstelling en NL kentekenplaat dient nog zelfstandig te worden geregeld door dealer met RDW erkenning bedrijfsvoorraad.	€ 455,00
720290010145	Wegspecificatie BE • Alleen mogelijk in combinatie met verkeersverlichting (halogeen of LED), 2 zijspiegels, kentekenplaa houder en joysticklock • PVB document wordt meegeleverd voor inschrijving als "Materieel van speciale constructie"	€ 60,00
720290050145	Wegspecificatie FR, agrarisch • Alleen mogelijk in combinatie met verkeersverlichting (halogeen of LED), 2 zijspiegels, kentekenplaa houder en joysticklock • MAGA documentenset wordt meegeleverd	€ 470,00
720290070145	Wegspecificatie IT, agrarisch • Alleen mogelijk in combinatie met verkeersverlichting (halogeen of LED), 2 zijspiegels, (vierkante) kentekenplaa houder en MCO transportlock • DICHIARAZIONE DI CONFORMITA & ALLEGATO TECNICO documentenset wordt meegeleverd	€ 735,00
720290075145	Wegspecificatie IT, constructie • Alleen mogelijk in combinatie met verkeersverlichting (halogeen of LED), 2 zijspiegels, (vierkante) kentekenplaa houder en MCO transportlock • DICHIARAZIONE DI CONFORMITA & ALLEGATO TECNICO documentenset wordt meegeleverd	€ 735,00
720290060145	Wegspecificatie RoEU (rest van de EU) • Alleen mogelijk in combinatie met verkeersverlichting (halogeen of LED), 2 zijspiegels en joysticklock • Niet geldig voor NL, BE, DE, FR agrarisch, IT en ES i.v.m. landspecifieke toelatingseisen • Eigenaar zal indien nodig eigen lokale registratie doen. Controleer of u voldoet aan uw lokale voorschriften	€ 40,00
720290090145	Wegspecificatie USA • Alleen mogelijk in combinatie met verkeersverlichting (halogeen of LED), 2 zijspiegels en MCO transportlock	€ 0,00
720290100145	Wegspecificatie RoW (rest van de wereld) • Alleen mogelijk in combinatie met verkeersverlichting (halogeen of LED), 2 zijspiegels en joysticklock • Niet geldig voor EU landen i.v.m. specifieke toelatingseisen • Eigenaar zal indien nodig eigen lokale registratie doen. Controleer of u voldoet aan uw lokale voorschriften	Op aanvraag
720040002145	Verkeersverlichting (halogeen) • Incl. joysticklock	€ 1.220,00
720041002145	Verkeersverlichting (LED) • Incl. joysticklock	€ 1.835,00
7200750000145	Kentekenplaa houder met verlichting • Alleen mogelijk in combinatie met verkeersverlichting (halogeen of LED)	€ 220,00
7200760000145	LRV Driehoek • Afgeknotte driehoek t.b.v. langzaam rijdend verkeer • De lokale voorschriften dienen in acht te worden genomen	€ 60,00

## Elektra / Verlichting

Artikelnummer	Optie	Prijs
720530020155	Geschakelde 12 Volt aansluiting (3-polig) op hefarm, bediend op joystick	€ 300,00
720066020145	Geschakelde 12 Volt aansluiting (3-polig) achter op machine, bediend met schakelaar in dashboard • Niet mogelijk in combinatie met geschakelde 12 Volt aansluiting (3-polig), in cabine	€ 240,00
720066000145	Geschakelde 12 Volt aansluiting (3-polig) in cabine, bediend met schakelaar in dashboard • Niet mogelijk in combinatie met geschakelde 12 Volt aansluiting (3-polig), achter op machine	€ 240,00
720720010145	Stekkerdoos aanhangwagen (13-polig), achter • Alleen mogelijk in combinatie met verkeersverlichting (halogeen of LED)	€ 240,00
720080000145	Extra werkklamp (halogeen) voor op de hefarm	€ 205,00
720080010050	Extra werkklamp (halogeen) voor aan veiligheidsdak (Max. 2)	per stuk: € 205,00
720080031050	Extra werkklamp (halogeen) achter aan veiligheidsdak (Max. 2) • Niet mogelijk in combinatie met werkklampen (halogeen of LED) achter de stoel	per stuk: € 205,00
720080030050	Extra werkklamp (halogeen) achter de stoel (Max. 2) • Niet mogelijk in combinatie met verkeersverlichting (halogeen of LED) en/of werkklampen (halogeen of LED) achter aan veiligheidsdak	per stuk: € 205,00
720081000145	1x Werkklamp (LED) voor op de hefarm • Standaard werkklamp (halogeen) voor op de hefarm vervalt	€ 70,00
720081010145	2x Werkklamp (LED) voor op de hefarm • Standaard werkklamp (halogeen) voor op de hefarm vervalt	€ 350,00
720081020050	Extra werkklamp (LED) voor aan veiligheidsdak (Max. 2)	per stuk: € 275,00
720081041050	Extra werkklamp (LED) achter aan veiligheidsdak (Max. 2) • Niet mogelijk in combinatie met werkklampen (halogeen of LED) achter de stoel	per stuk: € 275,00
720081040050	Extra werkklamp (LED) achter de stoel (Max. 2) • Niet mogelijk in combinatie met verkeersverlichting (halogeen of LED) en/of werkklampen (halogeen of LED) achter aan veiligheidsdak	per stuk: € 275,00
720070000050	Zwaailamp (halogeen) gemonteerd op veiligheidsdak (Max. 2)	per stuk: € 280,00
720070060050	Zwaailamp (LED) gemonteerd op veiligheidsdak (Max. 2)	per stuk: € 360,00
720072000050	2x Flitslamp (LED) voor + 2x Flitslamp (LED) achter • Niet mogelijk in combinatie met zwaailamp (halogeen of LED)	€ 560,00

## Trekhaak en contragewichten

Artikelnummer	Optie	Prijs
720030050145	Kogeltrekhaak • In combinatie met contragewicht achterop (90 kg) • De lokale voorschriften dienen in acht te worden genomen. Deze trekhaak is niet geschikt voor gebruik op openbare weg.	€ 170,00
720030030145	Sleepkoppeling (standaard) + Kogeltrekhaak • De lokale voorschriften dienen in acht te worden genomen. Deze trekhaak is niet geschikt voor gebruik op openbare weg.	€ 170,00
720020010145	Contragewicht achterop (90 kg) • Incl. standaard sleepkoppeling	€ 460,00

## Overige opties

Artikelnummer	Optie	Prijs
7050250145	Machine in RAL bedrijfskleur gespoten (motorkap + zijschildjes), max. 1 kleur	€ 665,00
7050400145	Machine in RAL bedrijfskleuren gespoten (motorkap + zijschildjes + frame), max 2 kleuren	€ 1.265,00
720050000145	Handgas	€ 270,00
720050010145	Handinching	€ 640,00
720050020145	Pro-inching	€ 905,00
720012002145	STABILO systeem (Gepatenteerd) • Stabiliseert de pendelwerking van de machine en biedt u meer comfort bij ongelijk terrein	€ 1.680,00
720760000145	Achteruitrijsignalering (akoestisch)	€ 240,00
720100010145	Starthulp	€ 450,00
720740000145	Spatbordverbrederset	€ 405,00
720010030155	Afwijkende aanspan • Euro, SMS, Euro/SMS, Bobcat, Weidemann en Schäffer • Overige aanspannen prijs op aanvraag • Een afwijkende aanspan heeft effect op de kiplast van de machine	€ 730,00
720202000155	Hefvering • Niet mogelijk in combinatie met MCO optie B	€ 1.805,00
720540000155	Parallel indicator op topcilinder	€ 205,00
720270000145	Motorverwarming (koelwater) • 110V of 220V	€ 460,00
720750000145	Documentenbox • Niet mogelijk in combinatie met ROPS / FOPS cabine	€ 40,00
740100100145	Panolin HLP Synth 46 biologisch afbreekbare hydraulische olie • Verlengt de olieversingsintervallen aanzienlijk (tot max. 10.000 uur) in vergelijking met minerale hydraulische oliën. Zie voorwaarden van Panolin. • Standaard hydrauliekolie vervalt	€ 940,00



Afgebeelde machine kan afwijken van standaard machine

## Prijs: € 42.300,-

Motor type	Kubota V1505 (4 cilinder) • Stage V
Motorvermogen	25,2 pk / 18,5 kW
Aandrijving	Hydrostatische vierwielaandrijving met automotieve besturing 8 tons planetaire assen met 21.000 N trekkracht Limited slip op beide assen
Rijhydrauliek	65 ltr/min (360 bar)
Werkhydrauliek	40 ltr/min (210 bar)
Banden	11.5/80-15.3 AS • Totale machinebreedte: 110 cm
Rijsnelheid	2 rijsnelheden (0-10 km/u, 0-20 km/u) • Gemeten met standaard banden
Standaard uitvoering	ROPS / FOPS veiligheidsdak • Incl. veiligheidsdeuren (L+R) Mechanisch geveerde stoel • Incl. veiligheidsgordel en armlenningen 1x Dubbelwerkende hydraulische functie op hefarm, mechanisch bediend Zweefstand op hefcilinder(s) Hydraulische beremming op 4 wielen Werkklamp (halogeen) voor op hefarm Hoofdstroomafsluiter Sleepkoppeling Contragewicht geïntegreerd in de bumper Cycloonfilter Oliekoeler
Aanspan	GIANT Standaard hydraulisch snelwisselsysteem
Handrem	Trommelrem
Kleur	GIANT geel / GIANT grijs / zwart

### Technische gegevens

Bedrijfgewicht <sup>1</sup>	2.400 kg
Hefkracht	1.750 kg
Kiplast <sup>2</sup>	2.050 kg
Hefhoogte <sup>2,3</sup>	2.964 mm
Lengte zonder bak	3.247 mm
Breedte <sup>3</sup>	1.100 mm
Doorrijhoogte <sup>3,4</sup>	2.322 mm

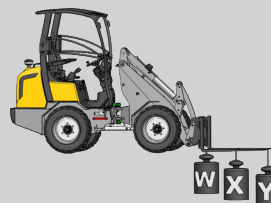
<sup>1</sup> Gemeten met grondbak

<sup>2</sup> Gemeten op scharnierpunt in rechte stand

<sup>3</sup> Gemeten met standaard banden

<sup>4</sup> Gemeten met standaard veiligheidsdak

### Kiplasten



S	1.885 kg
T	1.750 kg
U	1.360 kg
V	1.065 kg
W	2.940 kg
X	2.050 kg
Y	1.465 kg

## Banden

Artikelnummer	Banden	(Totale breedte)	Prijs
7001087	31x15.50-15 AS	(131 cm)	€ 1.200,00
7001072	31x15.50-15 X-TRAC	(136 cm)	€ 1.200,00
7001031	31x15.50-15 SKID	(132 cm)	€ 1.370,00
7001105	31x15.50-15 GRASS	(131 cm)	€ 1.845,00
7001109	425/40B17 GSP	(134 cm)	€ 3.020,00
7001015	15.0/55x17 AS	(128 cm)	€ 1.370,00
7001106	33x15.50-15 X-TRAC	(136 cm)	€ 1.400,00
3501432	Dubbele banden: 11.5/80-15.3 AS (2 stuks) • Alleen mogelijk in combinatie met 11.5/80-15.3 AS		€ 2.305,00

## Veiligheidsdak / Cabine

Artikelnummer	Optie	Prijs
720060050060	ROPS / FOPS neerklapbaar veiligheidsdak • Incl. veiligheidsdeuren (L+R) • Doorrijhoogte met ingeklapt veiligheidsdak: 1.980 mm (gemeten met standaard banden)	€ 870,00
720060010060	ROPS / FOPS cabine • Incl. verwarming, FM/AM radio en speakers, 2 zijspiegels (L+R), ruitenwisser voor en achter, 2 werkklampen (halogeen) voor, 2 werkklampen (halogeen) achter	€ 6.405,00
720060602060	Voorraam + ruitenwisser • Alleen mogelijk in combinatie met ROPS / FOPS veiligheidsdak	€ 685,00
720060701060	Achterraam • Alleen mogelijk in combinatie met ROPS / FOPS veiligheidsdak	€ 185,00
	Achterraam + ruitenwisser • Alleen mogelijk in combinatie met ROPS / FOPS veiligheidsdak	€ 585,00
720061003060	Glazen deuren set (L+R) • Alleen mogelijk in combinatie met ROPS / FOPS veiligheidsdak	€ 3.075,00
720063010060	Verwarming • Alleen mogelijk in combinatie met ROPS / FOPS veiligheidsdak, voorraam, achterraam en glazen deuren set (L+R)	€ 1.050,00
720069000060	FM/AM radio en speakers • In combinatie met ROPS / FOPS veiligheidsdak	€ 705,00
720069015060	DAB+ radio en speakers • Bluetooth en USB 2.0 aansluiting • In combinatie met ROPS / FOPS veiligheidsdak	€ 870,00
720069005060	DAB+ radio en speakers • Bluetooth en USB 2.0 aansluiting • In combinatie met ROPS / FOPS cabine	€ 165,00
720077000060	Zijspiegels (L+R) • Alleen mogelijk in combinatie met ROPS / FOPS veiligheidsdak of ROPS / FOPS neerklapbaar veiligheidsdak • Reeds standaard op ROPS / FOPS cabine	€ 145,00
720068000060	Cabinemat	€ 125,00
720090040060	Mechanisch geveerde stoel met stoelverwarming • Incl. veiligheidsgordel en armleuningen	€ 460,00
720090020060	Luchtgeveerde stoel • Incl. veiligheidsgordel en armleuningen	€ 460,00
720090050060	Luchtgeveerde stoel met stoelverwarming • Incl. veiligheidsgordel en armleuningen	€ 920,00

## Hydrauliek aansluitingen op hefarm

Let op: Op de hefarm is ruimte voor maximaal 8 hydrauliek snelkoppelingen. De machine beschikt standaard al over 1 dubbelwerkende hydraulische functie (2 hydrauliek snelkoppelingen) op de hefarm.

Artikelnummer	Optie	Prijs
720310000060	1x extra dubbelwerkende hydraulische functie, mechanisch bediend	€ 495,00
720330000060	1x extra dubbelwerkende hydraulische functie, elektrisch/hydraulisch bediend in joystick	€ 730,00
720360000060	2x extra dubbelwerkende hydraulische functie, elektrisch/hydraulisch bediend in joystick	€ 1.545,00
720520010060	Tandempomp, voorzijde • Omvat 1x extra enkelwerkende hydraulische functie • Alleen mogelijk in combinatie met vrije retour • Max. 37 ltr/min bij 150 bar • Elektrisch schakelbaar	€ 2.275,00
728000100	Arretering op mechanische functie enkelzijdig	per stuk: € 145,00
728000110	Arretering op mechanische functie dubbelzijdig	per stuk: € 195,00
720400010060	Lekolieaansluiting	€ 195,00
720500010060	Vrije retour	€ 195,00

## Hydrauliek aansluitingen achter op machine

Let op: Achter op de machine is ruimte voor maximaal 3 hydrauliek snelkoppelingen.

Artikelnummer	Optie	Prijs
720320000060	1x extra dubbelwerkende hydraulische functie, mechanisch bediend	€ 495,00
720340000060	1x extra dubbelwerkende hydraulische functie, elektrisch/hydraulisch bediend in joystick	€ 730,00
720520020060	Tandempomp, achterzijde • Omvat 1x extra enkelwerkende hydraulische functie • Alleen mogelijk in combinatie met vrije retour • Max. 37 ltr/min bij 150 bar • Elektrisch schakelbaar	€ 2.275,00

## Hydrauliek aansluitingen achter op machine (vervolg)

Let op: Achter op de machine is ruimte voor maximaal 3 hydrauliek snelkoppelingen.

Artikelnummer	Optie	Prijs
720400000060	Lekolieaansluiting	€ 195,00
720500000060	Vrije retour	€ 195,00
720030095060	Driepunts hefinrichting (Cat. 1) <ul style="list-style-type: none"> <li>• Incl. 1x extra dubbelwerkende hydraulische functie, mechanisch bediend</li> <li>• Standaard sleepkoppeling vervalt</li> <li>• Niet mogelijk in combinatie met vangmuil of kogeltrekhaak</li> </ul>	€ 2.000,00

## Modulaire cilinder optie (MCO)

Artikelnummer	Optie	Prijs
720200080060	Modulaire cilinder optie (MCO) <ul style="list-style-type: none"> <li>• Een hydraulisch blok gemonteerd op hef- en topcilinder voor de volgende opties:</li> </ul>	€ 320,00
720200020060	A. Transportlock <ul style="list-style-type: none"> <li>• Door middel van een drukknop blokkeert de hefarm op alle richtingen</li> <li>• MCO noodzakelijk</li> </ul>	€ 250,00
720200070060	B. Slangbreukbeveiliging op hef- en topcilinder <ul style="list-style-type: none"> <li>• Zweefstand vervalt</li> <li>• Niet mogelijk in combinatie met hefvering</li> <li>• MCO noodzakelijk</li> </ul>	€ 515,00
720200030060	C. Slangbreukbeveiliging op hef- en topcilinder + Zweefstand + Transportlock <ul style="list-style-type: none"> <li>• MCO noodzakelijk</li> </ul>	€ 930,00

## Wegspecificatie

Artikelnummer	Optie	Prijs
720290040060	Wegspecificatie DE <ul style="list-style-type: none"> <li>• Toelatingsvrij door maximale snelheid 20 km/h</li> <li>• Alleen mogelijk in combinatie met verkeersverlichting (halogeen of LED), 2 zijspiegels en joysticklock</li> <li>• Eigenaar dient de machine zelf door de TÜV te laten inspecteren met een Musterbericht (data check)</li> </ul>	€ 40,00
720290030060	Gegevenscertificaat DE, 20 km/h TUV EBE SA <ul style="list-style-type: none"> <li>• Toelatingsvrij door maximale snelheid 20 km/h</li> <li>• Alleen mogelijk in combinatie met verkeersverlichting (halogeen of LED), 2 zijspiegels en joysticklock</li> <li>• TÜV Gutachten "Selbstfahrende Arbeitsmaschine" wordt meegeleverd</li> </ul>	€ 735,00
720290000060	Wegspecificatie NL <ul style="list-style-type: none"> <li>• Alleen mogelijk in combinatie met verkeersverlichting (halogeen of LED) en kentekenplaathouder</li> <li>• Tobroco-Giant verzorgt de kentekenregistratie van nieuwe voertuigen (categorie mobile machines)</li> <li>• Eerste tennaamstelling en NL kentekenplaat dient nog zelfstandig te worden geregeld door dealer met RDW erkenning bedrijfsvoorraad.</li> </ul>	€ 455,00
720290010060	Wegspecificatie BE <ul style="list-style-type: none"> <li>• Alleen mogelijk in combinatie met verkeersverlichting (halogeen of LED), 2 zijspiegels, kentekenplaathouder en joysticklock</li> <li>• PVB document wordt meegeleverd voor inschrijving als "Materieel van speciale constructie"</li> </ul>	€ 60,00
720290050060	Wegspecificatie FR, agrarisch <ul style="list-style-type: none"> <li>• Alleen mogelijk in combinatie met verkeersverlichting (halogeen of LED), 2 zijspiegels, kentekenplaathouder en joysticklock</li> <li>• MAGA documentenset wordt meegeleverd</li> </ul>	€ 470,00
720800201760	Wegspecificatie IT, agrarisch <ul style="list-style-type: none"> <li>• Alleen mogelijk in combinatie met verkeersverlichting (halogeen of LED), 2 zijspiegels, (vierkante) kentekenplaathouder en MCO transportlock</li> <li>• DICHIARAZIONE DI CONFORMITA &amp; ALLEGATO TECNICO documentenset wordt meegeleverd</li> </ul>	€ 735,00
720800204160	Wegspecificatie IT, constructie <ul style="list-style-type: none"> <li>• Alleen mogelijk in combinatie met verkeersverlichting (halogeen of LED), 2 zijspiegels, (vierkante) kentekenplaathouder en MCO transportlock</li> <li>• DICHIARAZIONE DI CONFORMITA &amp; ALLEGATO TECNICO documentenset wordt meegeleverd</li> </ul>	€ 735,00
720290060060	Wegspecificatie RoEU (rest van de EU) <ul style="list-style-type: none"> <li>• Alleen mogelijk in combinatie met verkeersverlichting (halogeen of LED), 2 zijspiegels en joysticklock</li> <li>• Niet geldig voor NL, BE, DE, FR agrarisch, IT en ES i.v.m. landspecifieke toelatingseisen</li> <li>• Eigenaar zal indien nodig eigen lokale registratie doen. Controleer of u voldoet aan uw lokale voorschriften</li> </ul>	€ 40,00
720290090060	Wegspecificatie USA <ul style="list-style-type: none"> <li>• Alleen mogelijk in combinatie met verkeersverlichting (halogeen of LED), 2 zijspiegels en MCO transportlock</li> </ul>	€ 0,00
720290100060	Wegspecificatie RoW (rest van de wereld) <ul style="list-style-type: none"> <li>• Alleen mogelijk in combinatie met verkeersverlichting (halogeen of LED), 2 zijspiegels en joysticklock</li> <li>• Niet geldig voor EU landen i.v.m. specifieke toelatingseisen</li> <li>• Eigenaar zal indien nodig eigen lokale registratie doen. Controleer of u voldoet aan uw lokale voorschriften</li> </ul>	Op aanvraag
720040020060	Verkeersverlichting (halogeen) <ul style="list-style-type: none"> <li>• Incl. joysticklock</li> </ul>	€ 1.220,00
720041000060	Verkeersverlichting (LED) <ul style="list-style-type: none"> <li>• Incl. joysticklock</li> </ul>	€ 1.835,00
7200750000060	Kentekenplaathouder met verlichting <ul style="list-style-type: none"> <li>• Alleen mogelijk in combinatie met verkeersverlichting (halogeen of LED)</li> </ul>	€ 220,00
7200760000060	LRV Driehoek <ul style="list-style-type: none"> <li>• Afgelichte driehoek t.b.v. langzaam rijdend verkeer</li> <li>• De lokale voorschriften dienen in acht te worden genomen</li> </ul>	€ 60,00

## Elektra / Verlichting

Artikelnummer	Optie	Prijs
720530020060	Geschakelde 12 Volt aansluiting (3-polig) op hefarm, bediend op joystick	€ 300,00
720066000060	Geschakelde 12 Volt aansluiting (3-polig) achter op machine, bediend met schakelaar in dashboard <ul style="list-style-type: none"> <li>Niet mogelijk in combinatie met geschakelde 12 Volt aansluiting (3-polig), in cabine</li> </ul>	€ 240,00
720066020060	Geschakelde 12 Volt aansluiting (3-polig) in cabine, bediend met schakelaar in dashboard <ul style="list-style-type: none"> <li>Niet mogelijk in combinatie met geschakelde 12 Volt aansluiting (3-polig), achter op machine</li> </ul>	€ 240,00
720720010060	Stekkerdoos aanhangwagen (13-polig), achter <ul style="list-style-type: none"> <li>Alleen mogelijk in combinatie met verkeersverlichting (halogeen of LED)</li> </ul>	€ 240,00
720080000060	Extra werkklamp (halogeen) voor op de hefarm	€ 205,00
720080010060	Extra werkklamp (halogeen) voor aan veiligheidsdak (Max. 2)	per stuk: € 205,00
720080030060	Extra werkklamp (halogeen) achter de stoel (Max. 2)	per stuk: € 205,00
720081000060	1x Werkklamp (LED) voor op de hefarm <ul style="list-style-type: none"> <li>Standaard werkklamp (halogeen) voor op de hefarm vervalt</li> </ul>	€ 70,00
720081010060	2x Werkklamp (LED) voor op de hefarm <ul style="list-style-type: none"> <li>Standaard werkklamp (halogeen) voor op de hefarm vervalt</li> </ul>	€ 350,00
720081020060	Extra werkklamp (LED) voor aan veiligheidsdak (Max. 2)	per stuk: € 275,00
720081040060	Extra werkklamp (LED) achter de stoel (Max. 2)	per stuk: € 275,00
720070000060	Zwaailamp (halogeen) gemonteerd op veiligheidsdak (Max. 2)	per stuk: € 280,00
720070060060	Zwaailamp (LED) gemonteerd op veiligheidsdak (Max. 2)	per stuk: € 360,00
720072000060	2x Flitslamp (LED) voor + 2x Flitslamp (LED) achter <ul style="list-style-type: none"> <li>Niet mogelijk in combinatie met zwaailamp (halogeen of LED)</li> </ul>	€ 560,00

## Trekhaak en contragewichten

Artikelnummer	Optie	Prijs
720030030060	Sleepkoppeling (standaard) + Kogeltrekhaak <ul style="list-style-type: none"> <li>De lokale voorschriften dienen in acht te worden genomen. Deze trekhaak is niet geschikt voor gebruik op openbare weg.</li> </ul>	€ 355,00
720020030060	Contragewicht (125 kg) onder machine	€ 405,00

## Overige opties

Artikelnummer	Optie	Prijs
7050250060	Machine in RAL bedrijfskleur gespoten (motorkap + zijschildjes), max. 1 kleur	€ 665,00
7050400060	Machine in RAL bedrijfskleuren gespoten (motorkap + zijschildjes + frame), max 2 kleuren	€ 1.340,00
720050000060	Handgas	€ 280,00
720050010060	Handinching	€ 600,00
720050020060	Pro-inching	€ 905,00
720012002060	STABILO systeem (Gepatenteerd) <ul style="list-style-type: none"> <li>Stabiliseert de pendelwerking van de machine en biedt u meer comfort bij ongelijk terrein</li> </ul>	€ 1.680,00
720760000060	Achteruitrijsignalering	€ 240,00
720100010060	Starthulp	€ 450,00
720740000060	Spatbordverbrederset	€ 430,00
720010030060	Afwijkende aanspan <ul style="list-style-type: none"> <li>Euro, SMS, Euro/SMS, Bobcat, Weidemann en Schäffer</li> <li>Overige aanspannen prijs op aanvraag</li> <li>Een afwijkende aanspan heeft effect op de kiplast van de machine</li> </ul>	€ 730,00
720202000060	Hefvering <ul style="list-style-type: none"> <li>Niet mogelijk in combinatie met slangbreukbeveiliging op hef- en topcilinder</li> </ul>	€ 1.805,00
720540000060	Parallel indicator op topcilinder	€ 205,00
720270000060	Motorverwarming (koelwater) <ul style="list-style-type: none"> <li>110V of 220V</li> </ul>	€ 460,00
720750000060	Documentenbox <ul style="list-style-type: none"> <li>Niet mogelijk in combinatie met ROPS / FOPS cabine</li> </ul>	€ 40,00
740100100060	Panolin HLP Synth 46 biologisch afbreekbare hydraulische olie <ul style="list-style-type: none"> <li>Verlengt de olieversingsintervallen aanzienlijk (tot max. 10.000 uur) in vergelijking met minerale hydraulische oliën. Zie voorwaarden van Panolin.</li> <li>Standaard hydrauliekolie vervalt</li> </ul>	€ 1.055,00



Afgebeelde machine kan afwijken van standaard machine

## Prijs: € 42.800,-

Motortype	Kubota V1505 (4 cilinder) • Stage V
Motorvermogen	25,2 pk / 18,5 kW
Aandrijving	Hydrostatische vierwielaandrijving met automotiv besturing 8 tons planetaire assen met 21.000 N trekkracht Limited slip op beide assen
Rijhydrauliek	65 ltr/min (360 bar)
Werkhydrauliek	40 ltr/min (210 bar)
Banden	11.5/80-15.3 AS • Totale machinebreedte: 110 cm
Rijsnelheid	2 rijsnelheden (0-10 km/u, 0-20 km/u) • Gemeten met standaard banden
Standaard uitvoering	ROPS / FOPS veiligheidsdak • Incl. veiligheidsdeuren (L+R) Mechanisch geveerde stoel • Incl. veiligheidsgordel en armlenningen 1x Dubbelwerkende hydraulische functie op hefarm, mechanisch bediend Zweefstand op hefcilinder(s) Hydraulische beremming op 4 wielen Werkklamp (halogeen) voor op hefarm Hoofdstroomafsluiter Sleepkoppeling Contragewicht geïntegreerd in de bumper Cycloonfilter Oliekoeler
Aanspan	GIANT Standaard hydraulisch snelwisselsysteem
Handrem	Trommelrem
Kleur	GIANT geel / GIANT grijs / zwart

### Technische gegevens

Bedrijfgewicht <sup>1</sup>	2.400 kg
Hefkracht	2.200 kg
Kiplast <sup>2</sup>	2.170 kg
Hefhoogte <sup>2,3</sup>	2.498 mm
Lengte zonder bak	3.316 mm
Breedte <sup>3</sup>	1.100 mm
Doorrijhoogte <sup>3,4</sup>	2.322 mm

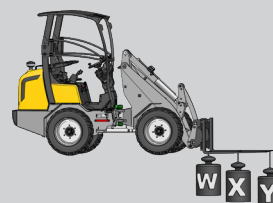
<sup>1</sup> Gemeten met grondbak

<sup>2</sup> Gemeten op scharnierpunt in rechte stand

<sup>3</sup> Gemeten met standaard banden

<sup>4</sup> Gemeten met standaard veiligheidsdak

### Kiplasten



S	2.280 kg
T	2.095 kg
U	1.585 kg
V	1.215 kg
W	3.145 kg
X	2.170 kg
Y	1.540 kg

## Banden

Artikelnummer	Banden	(Totale breedte)	Prijs
7001087	31x15.50-15 AS	(131 cm)	€ 1.200,00
7001072	31x15.50-15 X-TRAC	(136 cm)	€ 1.200,00
7001031	31x15.50-15 SKID	(132 cm)	€ 1.370,00
7001105	31x15.50-15 GRASS	(131 cm)	€ 1.845,00
7001109	425/40B17 GSP	(134 cm)	€ 3.020,00
7001015	15.0/55x17 AS	(128 cm)	€ 1.370,00
7001106	33x15.50-15 X-TRAC	(136 cm)	€ 1.400,00
3501432	Dubbele banden: 11.5/80-15.3 AS (2 stuks) • Alleen mogelijk in combinatie met 11.5/80-15.3 AS		€ 2.305,00

## Veiligheidsdak / Cabine

Artikelnummer	Optie	Prijs
720060050060	ROPS / FOPS neerklapbaar veiligheidsdak • Incl. veiligheidsdeuren (L+R) • Doorrijhoogte met ingeklapt veiligheidsdak: 1.980 mm (gemeten met standaard banden)	€ 870,00
720060010060	ROPS / FOPS cabine • Incl. verwarming, FM/AM radio en speakers, 2 zijspiegels (L+R), ruitenwisser voor en achter, 2 werkklampen (halogeen) voor, 2 werkklampen (halogeen) achter	€ 6.405,00
720060602060	Voorraam + ruitenwisser • Alleen mogelijk in combinatie met ROPS / FOPS veiligheidsdak	€ 685,00
720060701060	Achterraam • Alleen mogelijk in combinatie met ROPS / FOPS veiligheidsdak	€ 185,00
	Achterraam + ruitenwisser • Alleen mogelijk in combinatie met ROPS / FOPS veiligheidsdak	€ 585,00
720061003060	Glazen deuren set (L+R) • Alleen mogelijk in combinatie met ROPS / FOPS veiligheidsdak	€ 3.075,00
720063010060	Verwarming • Alleen mogelijk in combinatie met ROPS / FOPS veiligheidsdak, voorraam, achterraam en glazen deuren set (L+R)	€ 1.050,00
720069000060	FM/AM radio en speakers • In combinatie met ROPS / FOPS veiligheidsdak	€ 705,00
720069015060	DAB+ radio en speakers • Bluetooth en USB 2.0 aansluiting • In combinatie met ROPS / FOPS veiligheidsdak	€ 870,00
720069005060	DAB+ radio en speakers • Bluetooth en USB 2.0 aansluiting • In combinatie met ROPS / FOPS cabine	€ 165,00
720077000060	Zijspiegels (L+R) • Alleen mogelijk in combinatie met ROPS / FOPS veiligheidsdak of ROPS / FOPS neerklapbaar veiligheidsdak • Reeds standaard op ROPS / FOPS cabine	€ 145,00
720068000060	Cabinemat	€ 125,00
720090040060	Mechanisch geveerde stoel met stoelverwarming • Incl. veiligheidsgordel en armleuningen	€ 460,00
720090020060	Luchtgeveerde stoel • Incl. veiligheidsgordel en armleuningen	€ 460,00
720090050060	Luchtgeveerde stoel met stoelverwarming • Incl. veiligheidsgordel en armleuningen	€ 920,00

## Hydrauliek aansluitingen op hefarm

Let op: Op de hefarm is ruimte voor maximaal 8 hydrauliek snelkoppelingen. De machine beschikt standaard al over 1 dubbelwerkende hydraulische functie (2 hydrauliek snelkoppelingen) op de hefarm.

Artikelnummer	Optie	Prijs
720310000060	1x extra dubbelwerkende hydraulische functie, mechanisch bediend	€ 495,00
720330000060	1x extra dubbelwerkende hydraulische functie, elektrisch/hydraulisch bediend in joystick	€ 730,00
720360000060	2x extra dubbelwerkende hydraulische functie, elektrisch/hydraulisch bediend in joystick	€ 1.545,00
720520010060	Tandempomp, voorzijde • Omvat 1x extra enkelwerkende hydraulische functie • Alleen mogelijk in combinatie met vrije retour • Max. 37 ltr/min bij 150 bar • Elektrisch schakelbaar	€ 2.275,00
728000100	Arretering op mechanische functie enkelzijdig	per stuk: € 145,00
728000110	Arretering op mechanische functie dubbelzijdig	per stuk: € 195,00
720400010060	Lekolieaansluiting	€ 195,00
720500010060	Vrije retour	€ 195,00

## Hydrauliek aansluitingen achter op machine

Let op: Achter op de machine is ruimte voor maximaal 3 hydrauliek snelkoppelingen.

Artikelnummer	Optie	Prijs
720320000060	1x extra dubbelwerkende hydraulische functie, mechanisch bediend	€ 495,00
720340000060	1x extra dubbelwerkende hydraulische functie, elektrisch/hydraulisch bediend in joystick	€ 730,00
720520020060	Tandempomp, achterzijde • Omvat 1x extra enkelwerkende hydraulische functie • Alleen mogelijk in combinatie met vrije retour • Max. 37 ltr/min bij 150 bar • Elektrisch schakelbaar	€ 2.275,00

## Hydrauliek aansluitingen achter op machine (vervolg)

Let op: Achter op de machine is ruimte voor maximaal 3 hydrauliek snelkoppelingen.

Artikelnummer	Optie	Prijs
720400000060	Lekolieaansluiting	€ 195,00
720500000060	Vrije retour	€ 195,00
720030095060	Driepunts hefinrichting (Cat. 1) <ul style="list-style-type: none"> <li>Incl. 1x extra dubbelwerkende hydraulische functie, mechanisch bediend</li> <li>Standaard sleepkoppeling vervalt</li> <li>Niet mogelijk in combinatie met vangmuil of kogeltrekhaak</li> </ul>	€ 2.000,00

## Modulaire cilinder optie (MCO)

Artikelnummer	Optie	Prijs
720200080060	Modulaire cilinder optie (MCO) <ul style="list-style-type: none"> <li>Een hydraulisch blok gemonteerd op hef- en topcilinder voor de volgende opties:</li> </ul>	€ 320,00
720200020060	A. Transportlock <ul style="list-style-type: none"> <li>Door middel van een drukknop blokkeert de hefarm op alle richtingen</li> <li>MCO noodzakelijk</li> </ul>	€ 250,00
720200070060	B. Slangbreukbeveiliging op hef- en topcilinder <ul style="list-style-type: none"> <li>Zweefstand vervalt</li> <li>Niet mogelijk in combinatie met hefvering</li> <li>MCO noodzakelijk</li> </ul>	€ 515,00
720200030060	C. Slangbreukbeveiliging op hef- en topcilinder + Zweefstand + Transportlock <ul style="list-style-type: none"> <li>MCO noodzakelijk</li> </ul>	€ 930,00

## Wegspecificatie

Artikelnummer	Optie	Prijs
720290040060	Wegspecificatie DE <ul style="list-style-type: none"> <li>Toelatingsvrij door maximale snelheid 20 km/h</li> <li>Alleen mogelijk in combinatie met verkeersverlichting (halogeen of LED), 2 zijspiegels en joysticklock</li> <li>Eigenaar dient de machine zelf door de TÜV te laten inspecteren met een Musterbericht (data check)</li> </ul>	€ 40,00
720290030060	Gegevenscertificaat DE, 20 km/h TUV EBE SA <ul style="list-style-type: none"> <li>Toelatingsvrij door maximale snelheid 20 km/h</li> <li>Alleen mogelijk in combinatie met verkeersverlichting (halogeen of LED), 2 zijspiegels en joysticklock</li> <li>TÜV Gutachten "Selbstfahrende Arbeitsmaschine" wordt meegeleverd</li> </ul>	€ 735,00
720290000060	Wegspecificatie NL <ul style="list-style-type: none"> <li>Alleen mogelijk in combinatie met verkeersverlichting (halogeen of LED) en kentekenplaathouder</li> <li>Tobroco-Giant verzorgt de kentekenregistratie van nieuwe voertuigen (categorie mobile machines)</li> <li>Eerste tennaamstelling en NL kentekenplaat dient nog zelfstandig te worden geregeld door dealer met RDW erkenning bedrijfsvoorraad.</li> </ul>	€ 455,00
720290010060	Wegspecificatie BE <ul style="list-style-type: none"> <li>Alleen mogelijk in combinatie met verkeersverlichting (halogeen of LED), 2 zijspiegels, kentekenplaathouder en joysticklock</li> <li>PVB document wordt meegeleverd voor inschrijving als "Materieel van speciale constructie"</li> </ul>	€ 60,00
720290050060	Wegspecificatie FR, agrarisch <ul style="list-style-type: none"> <li>Alleen mogelijk in combinatie met verkeersverlichting (halogeen of LED), 2 zijspiegels, kentekenplaathouder en joysticklock</li> <li>MAGA documentenset wordt meegeleverd</li> </ul>	€ 470,00
720800201760	Wegspecificatie IT, agrarisch <ul style="list-style-type: none"> <li>Alleen mogelijk in combinatie met verkeersverlichting (halogeen of LED), 2 zijspiegels, (vierkante) kentekenplaathouder en MCO transportlock</li> <li>DICHIARAZIONE DI CONFORMITA &amp; ALLEGATO TECNICO documentenset wordt meegeleverd</li> </ul>	€ 735,00
720800204160	Wegspecificatie IT, constructie <ul style="list-style-type: none"> <li>Alleen mogelijk in combinatie met verkeersverlichting (halogeen of LED), 2 zijspiegels, (vierkante) kentekenplaathouder en MCO transportlock</li> <li>DICHIARAZIONE DI CONFORMITA &amp; ALLEGATO TECNICO documentenset wordt meegeleverd</li> </ul>	€ 735,00
720290060060	Wegspecificatie RoEU (rest van de EU) <ul style="list-style-type: none"> <li>Alleen mogelijk in combinatie met verkeersverlichting (halogeen of LED), 2 zijspiegels en joysticklock</li> <li>Niet geldig voor NL, BE, DE, FR agrarisch, IT en ES i.v.m. landspecifieke toelatingseisen</li> <li>Eigenaar zal indien nodig eigen lokale registratie doen. Controleer of u voldoet aan uw lokale voorschriften</li> </ul>	€ 40,00
720290090060	Wegspecificatie USA <ul style="list-style-type: none"> <li>Alleen mogelijk in combinatie met verkeersverlichting (halogeen of LED), 2 zijspiegels en MCO transportlock</li> </ul>	€ 0,00
720290100060	Wegspecificatie RoW (rest van de wereld) <ul style="list-style-type: none"> <li>Alleen mogelijk in combinatie met verkeersverlichting (halogeen of LED), 2 zijspiegels en joysticklock</li> <li>Niet geldig voor EU landen i.v.m. specifieke toelatingseisen</li> <li>Eigenaar zal indien nodig eigen lokale registratie doen. Controleer of u voldoet aan uw lokale voorschriften</li> </ul>	Op aanvraag
720040020060	Verkeersverlichting (halogeen) <ul style="list-style-type: none"> <li>Incl. joysticklock</li> </ul>	€ 1.220,00
720041000060	Verkeersverlichting (LED) <ul style="list-style-type: none"> <li>Incl. joysticklock</li> </ul>	€ 1.835,00
7200750000060	Kentekenplaathouder met verlichting <ul style="list-style-type: none"> <li>Alleen mogelijk in combinatie met verkeersverlichting (halogeen of LED)</li> </ul>	€ 220,00
7200760000060	LRV Driehoek <ul style="list-style-type: none"> <li>Afgeknotte driehoek t.b.v. langzaam rijdend verkeer</li> <li>De lokale voorschriften dienen in acht te worden genomen</li> </ul>	€ 60,00

## Elektra / Verlichting

Artikelnummer	Optie	Prijs
720530020070	Geschakelde 12 Volt aansluiting (3-polig) op hefarm, bediend op joystick	€ 300,00
720066000060	Geschakelde 12 Volt aansluiting (3-polig) achter op machine, bediend met schakelaar in dashboard • Niet mogelijk in combinatie met geschakelde 12 Volt aansluiting (3-polig), in cabine	€ 240,00
720066020060	Geschakelde 12 Volt aansluiting (3-polig) in cabine, bediend met schakelaar in dashboard • Niet mogelijk in combinatie met geschakelde 12 Volt aansluiting (3-polig), achter op machine	€ 240,00
720720010060	Stekkerdoos aanhangwagen (13-polig), achter • Alleen mogelijk in combinatie met verkeersverlichting (halogeen of LED)	€ 240,00
720080000060	Extra werkklamp (halogeen) voor op de hefarm	€ 205,00
720080010060	Extra werkklamp (halogeen) voor aan veiligheidsdak (Max. 2)	per stuk: € 205,00
720080030060	Extra werkklamp (halogeen) achter de stoel (Max. 2)	per stuk: € 205,00
720081000060	1x Werkklamp (LED) voor op de hefarm • Standaard werkklamp (halogeen) voor op de hefarm vervalt	€ 70,00
720081010060	2x Werkklamp (LED) voor op de hefarm • Standaard werkklamp (halogeen) voor op de hefarm vervalt	€ 350,00
720081020060	Extra werkklamp (LED) voor aan veiligheidsdak (Max. 2)	per stuk: € 275,00
720081040060	Extra werkklamp (LED) achter de stoel (Max. 2)	per stuk: € 275,00
720070000060	Zwaailamp (halogeen) gemonteerd op veiligheidsdak (Max. 2)	per stuk: € 280,00
720070060060	Zwaailamp (LED) gemonteerd op veiligheidsdak (Max. 2)	per stuk: € 360,00
720072000060	2x Flitslamp (LED) voor + 2x Flitslamp (LED) achter • Niet mogelijk in combinatie met zwaailamp (halogeen of LED)	€ 560,00

## Trekhaak en contragewichten

Artikelnummer	Optie	Prijs
720030030060	Sleepkoppeling (standaard) + Kogeltrekhaak • De lokale voorschriften dienen in acht te worden genomen. Deze trekhaak is niet geschikt voor gebruik op openbare weg.	€ 355,00
720020030060	Contragewicht (125 kg) onder machine	€ 405,00

## Overige opties

Artikelnummer	Optie	Prijs
7050250060	Machine in RAL bedrijfskleur gespoten (motorkap + zijschildjes), max. 1 kleur	€ 665,00
7050400060	Machine in RAL bedrijfskleuren gespoten (motorkap + zijschildjes + frame), max 2 kleuren	€ 1.340,00
720050000060	Handgas	€ 280,00
720050010060	Handinching	€ 600,00
720050020060	Pro-inching	€ 905,00
720012002060	STABILO systeem (Gepatenteerd) • Stabiliseert de pendelwerking van de machine en biedt u meer comfort bij ongelijk terrein	€ 1.680,00
720760000060	Achteruitrijsignalering	€ 240,00
720100010060	Starthulp	€ 450,00
720740000060	Spatbordverbrederset	€ 430,00
720010030060	Afwijkende aanspan • Euro, SMS, Euro/SMS, Bobcat, Weidemann en Schäffer • Overige aanspannen prijs op aanvraag • Een afwijkende aanspan heeft effect op de kiplast van de machine	€ 730,00
720202000060	Hefvering • Niet mogelijk in combinatie met slangbreukbeveiliging op hef- en topcilinder	€ 1.805,00
720540000060	Parallel indicator op topcilinder	€ 205,00
720270000060	Motorverwarming (koelwater) • 110V of 220V	€ 460,00
720750000060	Documentenbox • Niet mogelijk in combinatie met ROPS / FOPS cabine	€ 40,00
740100100060	Panolin HLP Synth 46 biologisch afbreekbare hydraulische olie • Verlengt de olieversingsintervallen aanzienlijk (tot max. 10.000 uur) in vergelijking met minerale hydraulische oliën. Zie voorwaarden van Panolin. • Standaard hydrauliekolie vervalt	€ 1.055,00



Afgebeelde machine kan afwijken van standaard machine

## Prijs: € 47.790,-

### Technische gegevens

Bedrijfgewicht <sup>1</sup>	2.550 kg
Hefkracht	1.875 kg
Kiplast <sup>2</sup>	2.070 kg
Hefhoogte <sup>2,3</sup>	2.964 mm
Lengte zonder bak	3.405 mm
Breedte <sup>3</sup>	1.100 mm
Doorrijhoogte <sup>3,4</sup>	2.340 mm

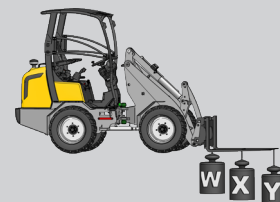
<sup>1</sup> Gemeten met standaard uitvoering en grondbak

<sup>2</sup> Gemeten op scharnierpunt in rechte stand

<sup>3</sup> Gemeten met standaard banden

<sup>4</sup> Gemeten met standaard veiligheidsdak

### Kiplasten



S	1.855 kg
T	1.725 kg
U	1.340 kg
V	1.050 kg
W	2.990 kg
X	2.070 kg
Y	1.475 kg

**Motortype**

Kubota D1803 CR (3 cilinder), diesel

- Stage V
- Katalysator (DOC), roetfilter (DPF)

**Motorvermogen**

50,4 pk / 37,0 kW

**Aandrijving**

Hydrostatische vierwielaandrijving met automotieve besturing  
8 tons planetaire assen (HD uitvoering) met 20.000 N trekkracht  
Limited slip op beide assen

**Rijhydrauliek**

75 ltr/min (420 bar)

**Werkhydrauliek**

51 ltr/min (230 bar)

**Banden**

11.5/80-15.3 AS

- Totale machinebreedte: 110 cm

**Rijsnelheid**

2 rijsnelheden (0-10 km/u, 0-25 km/u)

- Rijautomaat
- Gemeten met standaard banden

**Standaard uitvoering**

ROPS / FOPS veiligheidsdak

- Incl. veiligheidsdeuren (L+R)

Mechanisch geveerde stoel

- Incl. veiligheidsgordel en armleuningen

1x Dubbelwerkende hydraulische functie op hefarm, mechanisch bediend

Drukloos zetten

- Geschikt voor standaard dubbelwerkende hydraulische functie op hefarm
- Elektrische bediening in stuurkolom

Zweefstand op hefcilinder(s)

Hydraulische beremming op 4 wielen

Werkklamp (halogeen) voor op hefarm

Accu, 77 Ah

Hoofdstroomafsluiter

Antidiefstalbeveiliging met toegangscode

- Niet gecertificeerd
- Activatie mogelijkheid door dealer

Sleepkoppeling

Contragewicht geïntegreerd in de bumper

Oliekoeler

**Aanspan**

GIANT Standaard hydraulisch snelwisselsysteem

**Handrem**

Trommelrem

**Kleur**

GIANT geel / GIANT grijs / zwart

## Banden

Artikelnummer	Banden	Totale breedte	Prijs
G40010006000050	31x15.50-15 AS	131 cm	€ 1.200,00
G40010006000100	31x15.50-15 X-TRAC	136 cm	€ 1.200,00
G40010006000200	31x15.50-15 SKID	132 cm	€ 1.370,00
	31x15.50-15 GRASS	131 cm	€ 1.845,00
G40010006000300	33x15.50-15 X-TRAC	136 cm	€ 1.400,00
G40010006000450	15.0/55x17 AS	130 cm	€ 1.370,00
G40010006000500	425/40B17 GSP	135 cm	€ 3.020,00
3501432	Dubbele banden: 11.5/80-15.3 AS (2 stuks) • Alleen mogelijk in combinatie met 11.5/80-15.3 AS		€ 2.305,00

## Veiligheidsdak / Cabine

Artikelnummer	Optie	Prijs
G40007000000200	ROPS / FOPS neerklapbaar veiligheidsdak • Incl. veiligheidsdeuren (L+R) • Doorrijhoogte met ingeklapt veiligheidsdak: 1.980 mm (gemeten met standaard banden)	€ 870,00
G40007000000400	ROPS / FOPS cabine • Incl. verwarming, FM/AM radio en speakers, 2 zijspiegels (L+R), ruitenwisser voor en achter, 2 werkklampen (halogeen) voor, 2 werkklampen (halogeen) achter	€ 6.405,00
G40007002000100	Voorraam + ruitenwisser • Alleen mogelijk in combinatie met ROPS / FOPS veiligheidsdak	€ 685,00
G40207003000000	Achterraam • Alleen mogelijk in combinatie met ROPS / FOPS veiligheidsdak	€ 185,00
	Achterraam + ruitenwisser • Alleen mogelijk in combinatie met ROPS / FOPS veiligheidsdak	€ 585,00
G40007004000400	Glazen deuren set (L+R) • Alleen mogelijk in combinatie met ROPS / FOPS veiligheidsdak • Bij keuze voor wegspecificatie is verwarming verplicht	€ 3.075,00
G40007005000100	Verwarming • Alleen mogelijk in combinatie met ROPS / FOPS veiligheidsdak, voorraam, achterraam en glazen deuren set (L+R)	€ 1.050,00
G40207013000150	FM/AM radio en speakers • In combinatie met ROPS / FOPS veiligheidsdak	€ 705,00
G40207013000250	DAB+ radio en speakers • Bluetooth en USB 2.0 aansluiting • In combinatie met ROPS / FOPS veiligheidsdak	€ 870,00
G40007013000400	DAB+ radio en speakers • Bluetooth en USB 2.0 aansluiting • In combinatie met ROPS / FOPS cabine	€ 165,00
G40007012000000	Zijspiegels (L+R) • Alleen mogelijk in combinatie met ROPS / FOPS veiligheidsdak of ROPS / FOPS neerklapbaar veiligheidsdak • Reeds standaard op ROPS / FOPS cabine	€ 145,00
G40007015000000	Cabinemat	€ 125,00
G40007006000100	Mechanisch geveerde stoel met stoelverwarming • Incl. veiligheidsgordel en armleuningen	€ 460,00
G40007006000200	Luchtgeveerde stoel • Incl. veiligheidsgordel en armleuningen	€ 460,00
G40007006000300	Luchtgeveerde stoel met stoelverwarming • Incl. veiligheidsgordel en armleuningen	€ 920,00

## Hydrauliek aansluitingen op hefarm

Let op: Op de hefarm is ruimte voor maximaal 9 hydrauliek snelkoppelingen. De machine beschikt standaard al over 1 dubbelwerkende hydraulische functie (2 hydrauliek snelkoppelingen) op de hefarm.

Artikelnummer	Optie	Prijs
G40009000000100	1x dubbelwerkende hydraulische functie, proportioneel bediend in joystick met memory functie • Standaard dubbelwerkende hydraulische functie (mechanisch bediend) vervalt	€ 415,00
G40009000000200	1x extra dubbelwerkende hydraulische functie, mechanisch bediend	€ 545,00
G40009000000400	1x extra dubbelwerkende hydraulische functie, proportioneel bediend in joystick met memory functie	€ 945,00
G40009000000500	2x extra dubbelwerkende hydraulische functie, proportioneel bediend in joystick met memory functie	€ 1.895,00
G40009000000600	1x extra dubbelwerkende hydraulische functie, mechanisch bediend + 1x extra dubbelwerkende hydraulische functie, proportioneel bediend in joystick	€ 1.485,00
G40109002000400	Tandempomp, voorzijde • Omvat 1x extra enkelwerkende hydraulische functie • Alleen mogelijk in combinatie met vrije retour • Max. 60 ltr/min bij 150 bar • Elektrisch schakelbaar	€ 2.275,00
G40109002000200	Tandempomp Laserbord, voorzijde • Omvat 1x extra enkelwerkende hydraulische functie • Alleen mogelijk in combinatie met vrije retour • Max. 16 ltr/min bij 190 bar • Elektrisch schakelbaar	€ 1.970,00
G40109002000600	Tandempomp Combi-Flow, voorzijde • Omvat 1x extra enkelwerkende hydraulische functie • Alleen mogelijk in combinatie met vrije retour • Max. 70 ltr/min bij 150 bar • Elektrisch inschakelbaar (tandem-, separaat- of uitschakelen) • Let op: Hef functie beperkt bij tandemschakeling	€ 2.520,00

## Hydrauliek aansluitingen op hefarm (vervolg)

Artikelnummer	Optie	Prijs
G40009002000800	Tandempomp High-Flow, voorzijde <ul style="list-style-type: none"> <li>• Omvat 1x extra enkelwerkende hydraulische functie</li> <li>• Alleen mogelijk in combinatie met vrije retour</li> <li>• Max. 85 ltr/min bij 190 bar (bij tandemschakeling)</li> <li>• Elektrisch inschakelbaar (tandem-, separaat- of uitschakelen)</li> <li>• Let op: Hefffunctie beperkt bij tandemschakeling</li> </ul>	€ 2.905,00
G40009022000000	Arretering op mechanische functie enkelzijdig	per stuk: € 145,00
G40009022000100	Arretering op mechanische functie dubbelzijdig	per stuk: € 195,00
G40009010000000	Lekolieaansluiting	€ 195,00
G40009007000100	Vrije retour	€ 195,00
G40009001000250	Drukloos zetten <ul style="list-style-type: none"> <li>• Elektrische bediening in stuurkolom</li> </ul>	per functie: € 190,00

## Hydrauliek aansluitingen achter op machine

Let op: Achter op de machine is ruimte voor maximaal 4 hydrauliek snelkoppelingen.

Artikelnummer	Optie	Prijs
G40009005000000	1x extra dubbelwerkende hydraulische functie, mechanisch bediend	€ 545,00
G40009005000100	1x extra dubbelwerkende hydraulische functie, proportioneel bediend in joystick met memory functie <ul style="list-style-type: none"> <li>• Niet mogelijk in combinatie met dubbelwerkende hydraulische functie op hefarm, proportioneel bediend in joystick</li> </ul>	€ 945,00
G40109002001000	Tandempomp, achterzijde <ul style="list-style-type: none"> <li>• Omvat 1x extra enkelwerkende hydraulische functie</li> <li>• Alleen mogelijk in combinatie met vrije retour</li> <li>• Max. 60 ltr/min bij 150 bar</li> <li>• Elektrisch schakelbaar</li> </ul>	€ 2.275,00
G40009015000100	Lekolieaansluiting	€ 195,00
G40009013000100	Vrije retour	€ 195,00
G40009005000500	Driepunts hefinrichting (Cat. 1), mechanisch bediend <ul style="list-style-type: none"> <li>• Incl. extra dubbelwerkende hydraulische functie, mechanisch</li> <li>• Standaard sleepkoppeling vervalt</li> <li>• Niet mogelijk in combinatie met vangmuil of kogeltrekhaak</li> <li>• De optie "Stekkerdoos aanhangwagen 13-polig, achter" is aanvullend benodigd voor wegspecificatie</li> </ul>	€ 2.000,00
G40009005000600	Driepunts hefinrichting (Cat. 1), proportioneel bediend in joystick <ul style="list-style-type: none"> <li>• Incl. extra dubbelwerkende hydraulische functie, proportioneel bediend in joystick</li> <li>• Standaard sleepkoppeling vervalt</li> <li>• Niet mogelijk in combinatie met vangmuil of kogeltrekhaak</li> <li>• De optie "Stekkerdoos aanhangwagen 13-polig, achter" is aanvullend benodigd voor wegspecificatie</li> </ul>	€ 2.945,00

## Modulaire cilinder optie (MCO)

Artikelnummer	Optie	Prijs
G40009028000100	Modulaire cilinder optie (MCO) <ul style="list-style-type: none"> <li>• Een hydraulisch blok gemonteerd op hef- en topcilinder voor de volgende opties:</li> </ul>	€ 320,00
G40009028000500	<b>A.</b> Transportlock <ul style="list-style-type: none"> <li>• Door middel van een drukknop blokkeert de hefarm op alle richtingen</li> <li>• MCO noodzakelijk</li> </ul>	€ 250,00
G40009028000200	<b>B.</b> Slangbreukbeveiliging op hef- en topcilinder + Transportlock <ul style="list-style-type: none"> <li>• Zweefstand vervalt</li> <li>• Niet mogelijk in combinatie met hefvering</li> <li>• MCO noodzakelijk</li> </ul>	€ 515,00
G40009028000300	<b>C.</b> Slangbreukbeveiliging op hef- en topcilinder + Zweefstand + Transportlock <ul style="list-style-type: none"> <li>• MCO noodzakelijk</li> </ul>	€ 930,00

## Wegspecificatie

Let op: Voor wegspecificatie G2700 HD geldt een maximale machinebreedte 1.500 mm.

Artikelnummer	Optie	Prijs
G40003000000400	Gegevenscertificaat DE, 20 km/h TUV EBE SA <ul style="list-style-type: none"> <li>• Toelatingsvrij door snelheidsbeperking (max. 20 km/h)</li> <li>• Alleen mogelijk in combinatie met verkeersverlichting (halogeen of LED), 2 zijspiegels en MCO Transportlock</li> <li>• TÜV Gutachten "Selbstfahrende Arbeitsmaschine" wordt meegeleverd</li> </ul>	€ 735,00
G40203000000450	Gegevenscertificaat DE, 25 km/h TUV EBE SA <ul style="list-style-type: none"> <li>• Alleen mogelijk in combinatie met verkeersverlichting (halogeen of LED), 2 zijspiegels, kentekenplaathouder en MCO Transportlock</li> <li>• TÜV Gutachten "Selbstfahrende Arbeitsmaschine" wordt meegeleverd</li> </ul>	€ 735,00
G40003000000500	Wegspecificatie DE, 20 km/h <ul style="list-style-type: none"> <li>• Toelatingsvrij door snelheidsbeperking (max. 20 km/h)</li> <li>• Alleen mogelijk in combinatie met verkeersverlichting (halogeen of LED), 2 zijspiegels en MCO Transportlock</li> <li>• Eigenaar dient de machine zelf door de TÜV te laten inspecteren met een Musterbericht (data check)</li> </ul>	€ 40,00
G40003000000600	Wegspecificatie DE, 25 km/h <ul style="list-style-type: none"> <li>• Alleen mogelijk in combinatie met verkeersverlichting (halogeen of LED), 2 zijspiegels, kentekenplaathouder en MCO Transportlock</li> <li>• Eigenaar dient de machine zelf door de TÜV te laten inspecteren met een Musterbericht (data check)</li> </ul>	€ 40,00

## Wegspecificatie (vervolg)

Artikelnummer	Optie	Prijs
G40003000000000	Wegspecificatie NL <ul style="list-style-type: none"> <li>Alleen mogelijk in combinatie met verkeersverlichting (halogeen of LED), 2 zijspiegels, kentekenplaathouder en MCO transportlock</li> <li>Tobroco-Giant verzorgt de kentekenregistratie van nieuwe voertuigen (categorie mobile machines)</li> <li>Eerste tenaamstelling en NL kentekenplaat dient nog zelfstandig te worden geregeld door dealer met RDW erkenning bedrijfsvoorraad.</li> </ul>	€ 455,00
G40003000000200	Wegspecificatie BE <ul style="list-style-type: none"> <li>Alleen mogelijk in combinatie met verkeersverlichting (halogeen of LED), 2 zijspiegels, kentekenplaathouder en MCO transportlock</li> <li>PVB document wordt meegeleverd voor inschrijving als "Materieel van speciale constructie"</li> </ul>	€ 60,00
G40003000001000	Wegspecificatie FR, agrarisch <ul style="list-style-type: none"> <li>Alleen mogelijk in combinatie met verkeersverlichting (halogeen of LED), 2 zijspiegels, kentekenplaathouder en MCO transportlock</li> <li>MAGA documentenset wordt meegeleverd</li> </ul>	€ 470,00
G40002000000700	Wegspecificatie IT, agrarisch <ul style="list-style-type: none"> <li>Alleen mogelijk in combinatie met verkeersverlichting (halogeen of LED), 2 zijspiegels, (vierkante) kentekenplaathouder en MCO transportlock</li> <li>DICHIARAZIONE DI CONFORMITA &amp; ALLEGATO TECNICO documentenset wordt meegeleverd</li> </ul>	€ 735,00
G40002000000750	Wegspecificatie IT, constructie <ul style="list-style-type: none"> <li>Alleen mogelijk in combinatie met verkeersverlichting (halogeen of LED), 2 zijspiegels, (vierkante) kentekenplaathouder en MCO transportlock</li> <li>DICHIARAZIONE DI CONFORMITA &amp; ALLEGATO TECNICO documentenset wordt meegeleverd</li> </ul>	€ 735,00
G40003000001200	Wegspecificatie RoEU (rest van de EU), 20 km/h <ul style="list-style-type: none"> <li>Snelheidsbeperking (max. 20 km/h)</li> <li>Alleen mogelijk in combinatie met verkeersverlichting (halogeen of LED), 2 zijspiegels en MCO transportlock</li> <li>Niet geldig voor NL, BE, DE, FR agrarisch, IT en ES i.v.m. landspecifieke toelatingseisen</li> <li>Eigenaar zal indien nodig eigen lokale registratie doen. Controleer of u voldoet aan uw lokale voorschriften</li> </ul>	€ 40,00
G40003000001300	Wegspecificatie RoEU (rest van de EU), 25 km/h <ul style="list-style-type: none"> <li>Alleen mogelijk in combinatie met verkeersverlichting (halogeen of LED), 2 zijspiegels, kentekenplaathouder en MCO transportlock</li> <li>Niet geldig voor NL, BE, DE, FR agrarisch, IT en ES i.v.m. landspecifieke toelatingseisen</li> <li>Eigenaar zal indien nodig eigen lokale registratie doen. Controleer of u voldoet aan uw lokale voorschriften</li> </ul>	€ 40,00
G40003000001700	Wegspecificatie USA <ul style="list-style-type: none"> <li>Alleen mogelijk in combinatie met verkeersverlichting (halogeen of LED), 2 zijspiegels en MCO transportlock</li> </ul>	€ 0,00
G40003000001800	Wegspecificatie RoW (rest van de wereld) <ul style="list-style-type: none"> <li>Alleen mogelijk in combinatie met verkeersverlichting (halogeen of LED), 2 zijspiegels, kentekenplaathouder en MCO transportlock</li> <li>Niet geldig voor EU landen i.v.m. specifieke toelatingseisen</li> <li>Eigenaar zal indien nodig eigen lokale registratie doen. Controleer of u voldoet aan uw lokale voorschriften</li> </ul>	Op aanvraag
G40010009000000	Wielkeg (max. 2 stuks)	per stuk: € 55,00
G40007007000000	Verkeersverlichting (Halogeen)	€ 1.220,00
G40007007000100	Verkeersverlichting (LED)	€ 1.835,00
G40007008000000	Kentekenplaathouder met verlichting <ul style="list-style-type: none"> <li>Alleen mogelijk in combinatie met verkeersverlichting (halogeen of LED)</li> </ul>	€ 220,00
G40007019000000	LRV Driehoek <ul style="list-style-type: none"> <li>Afgeknotte driehoek t.b.v. langzaam rijdend verkeer</li> <li>De lokale voorschriften dienen in acht te worden genomen</li> </ul>	€ 60,00

## Elektra / Verlichting

Artikelnummer	Optie	Prijs
G40010001000000	Geschakelde 12 Volt aansluiting (3-polig) op hefarm, bediend op joystick	€ 360,00
G40007014000200	Geschakelde 12 Volt aansluiting (3-polig) achter op machine, bediend met schakelaar in dashboard <ul style="list-style-type: none"> <li>Niet mogelijk in combinatie met geschakelde 12 Volt aansluiting (3-polig), in cabine</li> </ul>	€ 360,00
G40007014000100	Geschakelde 12 Volt aansluiting (3-polig) in cabine, bediend met schakelaar in dashboard <ul style="list-style-type: none"> <li>Niet mogelijk in combinatie met geschakelde 12 Volt aansluiting (3-polig), achter op machine</li> </ul>	€ 360,00
G40010003000000	Stekkerdoos aanhangwagen (13-polig), achter <ul style="list-style-type: none"> <li>Alleen mogelijk in combinatie met verkeersverlichting (halogeen of LED)</li> </ul>	€ 460,00
G40010000000200	Extra werkklamp (halogeen) voor op de hefarm	€ 205,00
G40007010000100	Extra werkklamp (halogeen) voor aan veiligheidsdak (Max. 2)	per stuk: € 205,00
G40007011000100	Extra werkklamp (halogeen) achter aan veiligheidsdak (Max. 2)	per stuk: € 205,00
G40010000000100	1x Werkklamp (LED) voor op de hefarm <ul style="list-style-type: none"> <li>Standaard werkklamp (halogeen) voor op de hefarm vervalt</li> </ul>	€ 70,00
G40010000000300	2x Werkklamp (LED) voor op de hefarm <ul style="list-style-type: none"> <li>Standaard werkklamp (halogeen) voor op de hefarm vervalt</li> </ul>	€ 350,00
G40007010000200	Extra werkklamp (LED) voor aan veiligheidsdak (Max. 2)	per stuk: € 275,00
G40007011000200	Extra werkklamp (LED) achter aan veiligheidsdak (Max. 2)	per stuk: € 275,00
G40007009000200	Zwaailamp (halogeen) op veiligheidsdak (Max. 2)	per stuk: € 280,00
G40007009000300	Zwaailamp (LED) op veiligheidsdak (Max. 2)	per stuk: € 360,00
G40007009001900	2x Flitslamp (LED) voor + 2x Flitslamp (LED) achter <ul style="list-style-type: none"> <li>Niet mogelijk in combinatie met zwaailamp (halogeen of LED)</li> </ul>	€ 560,00
G40008003000200	Motorverwarming (koelwater) <ul style="list-style-type: none"> <li>110V of 220V</li> </ul>	€ 460,00

## Trekhaak en contragewichten

Artikelnummer	Optie	Prijs
G40010002000100	Sleepkoppeling (standaard) + Kogeltrekhaak <ul style="list-style-type: none"> <li>De lokale voorschriften dienen in acht te worden genomen. Deze trekhaak is niet geschikt voor gebruik op openbare weg.</li> </ul>	€ 355,00
G40010002000400	Sleepkoppeling (standaard) + Kogeltrekhaak <ul style="list-style-type: none"> <li>50 mm kogeltrekhaak. Max. technisch toelaatbare massa aanhangwagen 3.500 kg, 100 kg oplegdruk, koppelhoogte ca. 42 cm. Gekeurde trekhaak adapterplaat.</li> <li>Alleen mogelijk in combinatie met stekkerdoos aanhangwagen 13-polig, achter</li> <li>Aanhanger met totaalgewicht boven 750 kg dient te zijn voorzien van een oplooprem</li> <li>De lokale voorschriften dienen in acht te worden genomen</li> </ul>	€ 410,00
G40010002000500	Vangmuil, automatisch <ul style="list-style-type: none"> <li>Zware automatisch sluitende vangmuilkoppeling. Max. technisch toelaatbare massa aanhangwagen 4.000 kg, 200 kg oplegdruk, 38 mm pen, koppelhoogte 51 cm. Gekeurde trekhaak adapterplaat.</li> <li>Alleen mogelijk in combinatie met stekkerdoos aanhangwagen 13-polig, achter</li> <li>Aanhanger met totaalgewicht boven 750 kg dient te zijn voorzien van oplooprem</li> <li>De lokale voorschriften dienen in acht te worden genomen</li> <li>Sleepkoppeling vervalt</li> </ul>	€ 1.015,00
G40010002000600	Vangmuil, automatisch + Kogeltrekhaak <ul style="list-style-type: none"> <li>Zware automatisch sluitende vangmuilkoppeling. Max. technisch toelaatbare massa aanhangwagen 4.000 kg, 200 kg oplegdruk, 38 mm pen, koppelhoogte 59 cm. Gekeurde trekhaak adapterplaat.</li> <li>50 mm kogeltrekhaak. Max. technisch toelaatbare massa aanhangwagen 3.500 kg, 100 kg oplegdruk. Koppelhoogte ca. 42 cm. Gekeurde trekhaak adapterplaat.</li> <li>Alleen mogelijk in combinatie met stekkerdoos aanhangwagen 13-polig, achter</li> <li>Aanhanger met totaalgewicht boven 750 kg dient te zijn voorzien van oplooprem</li> <li>De lokale voorschriften dienen in acht te worden genomen</li> <li>Sleepkoppeling vervalt</li> </ul>	€ 1.370,00
G40010010000100	Contragewicht 62 kg (max. 2 stuks) onder machine	per stuk: € 275,00

## Overige opties

Artikelnummer	Optie	Prijs
G40210005000100	Machine in RAL bedrijfskleur gespoten (motorkap + zijschildjes), max. 1 kleur	€ 665,00
G40210005000200	Machine in RAL bedrijfskleuren gespoten (motorkap + zijschildjes + frame), max 2 kleuren	€ 1.340,00
G40008004000150	Handgas	€ 355,00
G40008004000180	Pro-inching <ul style="list-style-type: none"> <li>Incl. Speed Lock functionaliteit</li> </ul>	€ 905,00
G40009026000000	STABLO systeem (Gepatenteerd) <ul style="list-style-type: none"> <li>Stabiliseert de pendelwerking van de machine en biedt u meer comfort bij ongelijk terrein</li> </ul>	€ 1.680,00
G40010004000000	Achteruitrijsignalering	€ 240,00
G40108002000000	Starthulp	€ 425,00
G40010007000000	Spatbordverbredereset	€ 430,00
G40006000000050	Afwijkende aanspan <ul style="list-style-type: none"> <li>Euro, SMS, Euro/SMS, Bobcat, Weidemann en Schäffer</li> <li>Overige aanspannen prijs op aanvraag</li> <li>Een afwijkende aanspan heeft effect op de kiplast van de machine</li> </ul>	€ 730,00
G40209024000100	Hefvering <ul style="list-style-type: none"> <li>Niet mogelijk in combinatie met MCO optie B</li> </ul>	€ 2.000,00
G40009029000100	Parallel indicator op topcilinder	€ 205,00
G40010011000000	Documentenbox <ul style="list-style-type: none"> <li>Niet mogelijk in combinatie met ROPS / FOPS cabine</li> </ul>	€ 40,00
G40210018000100	Panolin HLP Synth 46 biologisch afbreekbare hydraulische olie <ul style="list-style-type: none"> <li>Verlengt de olieversingsintervallen aanzienlijk (tot max. 10.000 uur) in vergelijking met minerale hydraulische oliën. Zie voorwaarden van Panolin.</li> <li>Standaard hydrauliekolie vervalt</li> </ul>	€ 1.055,00



Afgebeelde machine kan afwijken van standaard machine

## Prijs: € 48.370,-

### Technische gegevens

Bedrijfgewicht <sup>1</sup>	2.550 kg
Hefkracht	2.325 kg
Kiplast <sup>2</sup>	2.220 kg
Hefhoogte <sup>2,3</sup>	2.498 mm
Lengte zonder bak	3.470 mm
Breedte <sup>3</sup>	1.100 mm
Doorrijhoogte <sup>3,4</sup>	2.340 mm

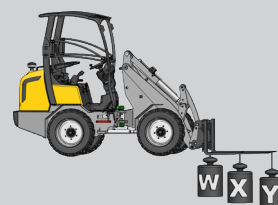
<sup>1</sup> Gemeten met standaard uitvoering en grondbak

<sup>2</sup> Gemeten op scharnierpunt in rechte stand

<sup>3</sup> Gemeten met standaard banden

<sup>4</sup> Gemeten met standaard veiligheidsdak

### Kiplasten



S	2.430 kg
T	2.235 kg
U	1.695 kg
V	1.300 kg
W	3.150 kg
X	2.220 kg
Y	1.600 kg

**Motortype**

Kubota D1803 CR (3 cilinder), diesel

- Stage V
- Katalysator (DOC), roetfilter (DPF)

**Motorvermogen**

50,4 pk / 37,0 kW

**Aandrijving**

Hydrostatische vierwielaandrijving met automotieve besturing  
8 tons planetaire assen (HD uitvoering) met 20.000 N trekkracht  
Limited slip op beide assen

**Rijhydrauliek**

75 ltr/min (420 bar)

**Werkhydrauliek**

51 ltr/min (230 bar)

**Banden**

11.5/80-15.3 AS

- Totale machinebreedte: 110 cm

**Rijsnelheid**

2 rijsnelheden (0-10 km/u, 0-25 km/u)

- Rijautomaat
- Gemeten met standaard banden

**Standaard uitvoering**

ROPS / FOPS veiligheidsdak

- Incl. veiligheidsdeuren (L+R)

Mechanisch geveerde stoel

- Incl. veiligheidsgordel en armleuningen

1x Dubbelwerkende hydraulische functie op hefarm, mechanisch bediend

Drukloos zetten

- Geschikt voor standaard dubbelwerkende hydraulische functie op hefarm
- Elektrische bediening in stuurkolom

Zweefstand op hefcilinder(s)

Hydraulische beremming op 4 wielen

Werkklamp (halogeen) voor op hefarm

Accu, 77 Ah

Hoofdstroomafsluiter

Antidiefstalbeveiliging met toegangscode

- Niet gecertificeerd
- Activatie mogelijkheid door dealer

Sleepkoppeling

Contragewicht geïntegreerd in de bumper

Oliekoeler

**Aanspan**

GIANT Standaard hydraulisch snelwisselsysteem

**Handrem**

Trommelrem

**Kleur**

GIANT geel / GIANT grijs / zwart

## Banden

Artikelnummer	Banden	Totale breedte	Prijs
G40010006000050	31x15.50-15 AS	131 cm	€ 1.200,00
G40010006000100	31x15.50-15 X-TRAC	136 cm	€ 1.200,00
G40010006000200	31x15.50-15 SKID	132 cm	€ 1.370,00
	31x15.50-15 GRASS	131 cm	€ 1.845,00
G40010006000300	33x15.50-15 X-TRAC	136 cm	€ 1.400,00
G40010006000450	15.0/55x17 AS	130 cm	€ 1.370,00
G40010006000500	425/40B17 GSP	135 cm	€ 3.020,00
3501432	Dubbele banden: 11.5/80-15.3 AS (2 stuks) • Alleen mogelijk in combinatie met 11.5/80-15.3 AS		€ 2.305,00

## Veiligheidsdak / Cabine

Artikelnummer	Optie	Prijs
G40007000000200	ROPS / FOPS neerklapbaar veiligheidsdak • Incl. veiligheidsdeuren (L+R) • Doorrijhoogte met ingeklapt veiligheidsdak: 1.980 mm (gemeten met standaard banden)	€ 870,00
G40007000000400	ROPS / FOPS cabine • Incl. verwarming, FM/AM radio en speakers, 2 zijspiegels (L+R), ruitenwisser voor en achter, 2 werkklampen (halogeen) voor, 2 werkklampen (halogeen) achter	€ 6.405,00
G40007002000100	Voorraam + ruitenwisser • Alleen mogelijk in combinatie met ROPS / FOPS veiligheidsdak	€ 685,00
G40207003000000	Achterraam • Alleen mogelijk in combinatie met ROPS / FOPS veiligheidsdak	€ 185,00
	Achterraam + ruitenwisser • Alleen mogelijk in combinatie met ROPS / FOPS veiligheidsdak	€ 585,00
G40007004000400	Glazen deuren set (L+R) • Alleen mogelijk in combinatie met ROPS / FOPS veiligheidsdak • Bij keuze voor wegspecificatie is verwarming verplicht	€ 3.075,00
G40007005000100	Verwarming • Alleen mogelijk in combinatie met ROPS / FOPS veiligheidsdak, voorraam, achterraam en glazen deuren set (L+R)	€ 1.050,00
G40207013000150	FM/AM radio en speakers • In combinatie met ROPS / FOPS veiligheidsdak	€ 705,00
G40207013000250	DAB+ radio en speakers • Bluetooth en USB 2.0 aansluiting • In combinatie met ROPS / FOPS veiligheidsdak	€ 870,00
G40007013000400	DAB+ radio en speakers • Bluetooth en USB 2.0 aansluiting • In combinatie met ROPS / FOPS cabine	€ 165,00
G40007012000000	Zijspiegels (L+R) • Alleen mogelijk in combinatie met ROPS / FOPS veiligheidsdak of ROPS / FOPS neerklapbaar veiligheidsdak • Reeds standaard op ROPS / FOPS cabine	€ 145,00
G40007015000000	Cabinemat	€ 125,00
G40007006000100	Mechanisch geveerde stoel met stoelverwarming • Incl. veiligheidsgordel en armleuningen	€ 460,00
G40007006000200	Luchtgeveerde stoel • Incl. veiligheidsgordel en armleuningen	€ 460,00
G40007006000300	Luchtgeveerde stoel met stoelverwarming • Incl. veiligheidsgordel en armleuningen	€ 920,00

## Hydrauliek aansluitingen op hefarm

Let op: Op de hefarm is ruimte voor maximaal 9 hydrauliek snelkoppelingen. De machine beschikt standaard al over 1 dubbelwerkende hydraulische functie (2 hydrauliek snelkoppelingen) op de hefarm.

Artikelnummer	Optie	Prijs
G40009000000100	1x dubbelwerkende hydraulische functie, proportioneel bediend in joystick met memory functie • Standaard dubbelwerkende hydraulische functie (mechanisch bediend) vervalt	€ 415,00
G40009000000200	1x extra dubbelwerkende hydraulische functie, mechanisch bediend	€ 545,00
G40009000000400	1x extra dubbelwerkende hydraulische functie, proportioneel bediend in joystick met memory functie	€ 945,00
G40009000000500	2x extra dubbelwerkende hydraulische functie, proportioneel bediend in joystick met memory functie	€ 1.895,00
G40009000000600	1x extra dubbelwerkende hydraulische functie, mechanisch bediend + 1x extra dubbelwerkende hydraulische functie, proportioneel bediend in joystick	€ 1.485,00
G40109002000400	Tandempomp, voorzijde • Omvat 1x extra enkelwerkende hydraulische functie • Alleen mogelijk in combinatie met vrije retour • Max. 60 ltr/min bij 150 bar • Elektrisch schakelbaar	€ 2.275,00
G40109002000200	Tandempomp Laserbord, voorzijde • Omvat 1x extra enkelwerkende hydraulische functie • Alleen mogelijk in combinatie met vrije retour • Max. 16 ltr/min bij 190 bar • Elektrisch schakelbaar	€ 1.970,00
G40109002000600	Tandempomp Combi-Flow, voorzijde • Omvat 1x extra enkelwerkende hydraulische functie • Alleen mogelijk in combinatie met vrije retour • Max. 70 ltr/min bij 150 bar • Elektrisch inschakelbaar (tandem-, separaat- of uitschakelen) • Let op: Hef functie beperkt bij tandemschakeling	€ 2.520,00

## Hydrauliek aansluitingen op hefarm (vervolg)

Artikelnummer	Optie	Prijs
G40009002000800	Tandempomp High-Flow, voorzijde <ul style="list-style-type: none"> <li>• Omvat 1x extra enkelwerkende hydraulische functie</li> <li>• Alleen mogelijk in combinatie met vrije retour</li> <li>• Max. 85 ltr/min bij 190 bar (bij tandemschakeling)</li> <li>• Elektrisch inschakelbaar (tandem-, separaat- of uitschakelen)</li> <li>• Let op: Heffunctie beperkt bij tandemschakeling</li> </ul>	€ 2.905,00
G40009022000000	Arretering op mechanische functie enkelzijdig	per stuk: € 145,00
G40009022000100	Arretering op mechanische functie dubbelzijdig	per stuk: € 195,00
G40009010000000	Lekolieaansluiting	€ 195,00
G40009007000100	Vrije retour	€ 195,00
G40009001001250	Drukloos zetten <ul style="list-style-type: none"> <li>• Elektrische bediening in stuurkolom</li> </ul>	per functie: € 190,00

## Hydrauliek aansluitingen achter op machine

Let op: Achter op de machine is ruimte voor maximaal 4 hydrauliek snelkoppelingen.

Artikelnummer	Optie	Prijs
G40009005000000	1x extra dubbelwerkende hydraulische functie, mechanisch bediend	€ 545,00
G40009005000100	1x extra dubbelwerkende hydraulische functie, proportioneel bediend in joystick met memory functie <ul style="list-style-type: none"> <li>• Niet mogelijk in combinatie met dubbelwerkende hydraulische functie op hefarm, proportioneel bediend in joystick</li> </ul>	€ 945,00
G40109002001000	Tandempomp, achterzijde <ul style="list-style-type: none"> <li>• Omvat 1x extra enkelwerkende hydraulische functie</li> <li>• Alleen mogelijk in combinatie met vrije retour</li> <li>• Max. 60 ltr/min bij 150 bar</li> <li>• Elektrisch schakelbaar</li> </ul>	€ 2.275,00
G40009015000100	Lekolieaansluiting	€ 195,00
G40009013000100	Vrije retour	€ 195,00
G40009005000500	Driepunts hefinrichting (Cat. 1), mechanisch bediend <ul style="list-style-type: none"> <li>• Incl. extra dubbelwerkende hydraulische functie, mechanisch</li> <li>• Standaard sleepkoppeling vervalt</li> <li>• Niet mogelijk in combinatie met vangmuil of kogeltrekhaak</li> <li>• De optie "Stekkerdoos aanhangwagen 13-polig, achter" is aanvullend benodigd voor wegspecificatie</li> </ul>	€ 2.000,00
G40009005000600	Driepunts hefinrichting (Cat. 1), proportioneel bediend in joystick <ul style="list-style-type: none"> <li>• Incl. extra dubbelwerkende hydraulische functie, proportioneel bediend in joystick</li> <li>• Standaard sleepkoppeling vervalt</li> <li>• Niet mogelijk in combinatie met vangmuil of kogeltrekhaak</li> <li>• De optie "Stekkerdoos aanhangwagen 13-polig, achter" is aanvullend benodigd voor wegspecificatie</li> </ul>	€ 2.945,00

## Modulaire cilinder optie (MCO)

Artikelnummer	Optie	Prijs
G40009028000100	Modulaire cilinder optie (MCO) <ul style="list-style-type: none"> <li>• Een hydraulisch blok gemonteerd op hef- en topcilinder voor de volgende opties:</li> </ul>	€ 320,00
G40009028000500	<b>A.</b> Transportlock <ul style="list-style-type: none"> <li>• Door middel van een drukknop blokkeert de hefarm op alle richtingen</li> <li>• MCO noodzakelijk</li> </ul>	€ 250,00
G40009028000200	<b>B.</b> Slangbreukbeveiliging op hef- en topcilinder + Transportlock <ul style="list-style-type: none"> <li>• Zweefstand vervalt</li> <li>• Niet mogelijk in combinatie met hefvering</li> <li>• MCO noodzakelijk</li> </ul>	€ 515,00
G40009028000300	<b>C.</b> Slangbreukbeveiliging op hef- en topcilinder + Zweefstand + Transportlock <ul style="list-style-type: none"> <li>• MCO noodzakelijk</li> </ul>	€ 930,00

## Wegspecificatie

Let op: Voor wegspecificatie G2700 X-TRA HD geldt een maximale machinebreedte 1.500 mm.

Artikelnummer	Optie	Prijs
G40003000000400	Gegevenscertificaat DE, 20 km/h TUV EBE SA <ul style="list-style-type: none"> <li>• Toelatingsvrij door snelheidsbeperking (max. 20 km/h)</li> <li>• Alleen mogelijk in combinatie met verkeersverlichting (halogeen of LED), 2 zijspiegels en MCO Transportlock</li> <li>• TÜV Gutachten "Selbstfahrende Arbeitsmaschine" wordt meegeleverd</li> </ul>	€ 735,00
G40203000000450	Gegevenscertificaat DE, 25 km/h TUV EBE SA <ul style="list-style-type: none"> <li>• Alleen mogelijk in combinatie met verkeersverlichting (halogeen of LED), 2 zijspiegels, kentekenplaathouder en MCO Transportlock</li> <li>• TÜV Gutachten "Selbstfahrende Arbeitsmaschine" wordt meegeleverd</li> </ul>	€ 735,00
G40003000000500	Wegspecificatie DE, 20 km/h <ul style="list-style-type: none"> <li>• Toelatingsvrij door snelheidsbeperking (max. 20 km/h)</li> <li>• Alleen mogelijk in combinatie met verkeersverlichting (halogeen of LED), 2 zijspiegels en MCO Transportlock</li> <li>• Eigenaar dient de machine zelf door de TÜV te laten inspecteren met een Musterbericht (data check)</li> </ul>	€ 40,00
G40003000000600	Wegspecificatie DE, 25 km/h <ul style="list-style-type: none"> <li>• Alleen mogelijk in combinatie met verkeersverlichting (halogeen of LED), 2 zijspiegels, kentekenplaathouder en MCO Transportlock</li> <li>• Eigenaar dient de machine zelf door de TÜV te laten inspecteren met een Musterbericht (data check)</li> </ul>	€ 40,00

## Wegspecificatie (vervolg)

Artikelnummer	Optie	Prijs
G4000300000000	Wegspecificatie NL <ul style="list-style-type: none"> <li>Alleen mogelijk in combinatie met verkeersverlichting (halogeen of LED), 2 zijspiegels, kentekenplaathouder en MCO transportlock</li> <li>Tobroco-Giant verzorgt de kentekenregistratie van nieuwe voertuigen (categorie mobile machines)</li> <li>Eerste tenaamstelling en NL kentekenplaat dient nog zelfstandig te worden geregeld door dealer met RDW erkenning bedrijfsvoorraad.</li> </ul>	€ 455,00
G40003000000200	Wegspecificatie BE <ul style="list-style-type: none"> <li>Alleen mogelijk in combinatie met verkeersverlichting (halogeen of LED), 2 zijspiegels, kentekenplaathouder en MCO transportlock</li> <li>PVB document wordt meegeleverd voor inschrijving als "Materieel van speciale constructie"</li> </ul>	€ 60,00
G40003000001000	Wegspecificatie FR, agrarisch <ul style="list-style-type: none"> <li>Alleen mogelijk in combinatie met verkeersverlichting (halogeen of LED), 2 zijspiegels, kentekenplaathouder en MCO transportlock</li> <li>MAGA documentenset wordt meegeleverd</li> </ul>	€ 470,00
G40002000000700	Wegspecificatie IT, agrarisch <ul style="list-style-type: none"> <li>Alleen mogelijk in combinatie met verkeersverlichting (halogeen of LED), 2 zijspiegels, (vierkante) kentekenplaathouder en MCO transportlock</li> <li>DICHIARAZIONE DI CONFORMITA &amp; ALLEGATO TECNICO documentenset wordt meegeleverd</li> </ul>	€ 735,00
G40002000000750	Wegspecificatie IT, constructie <ul style="list-style-type: none"> <li>Alleen mogelijk in combinatie met verkeersverlichting (halogeen of LED), 2 zijspiegels, (vierkante) kentekenplaathouder en MCO transportlock</li> <li>DICHIARAZIONE DI CONFORMITA &amp; ALLEGATO TECNICO documentenset wordt meegeleverd</li> </ul>	€ 735,00
G40003000001200	Wegspecificatie RoEU (rest van de EU), 20 km/h <ul style="list-style-type: none"> <li>Snelheidsbeperking (max. 20 km/h)</li> <li>Alleen mogelijk in combinatie met verkeersverlichting (halogeen of LED), 2 zijspiegels en MCO transportlock</li> <li>Niet geldig voor NL, BE, DE, FR agrarisch, IT en ES i.v.m. landspecifieke toelatingseisen</li> <li>Eigenaar zal indien nodig eigen lokale registratie doen. Controleer of u voldoet aan uw lokale voorschriften</li> </ul>	€ 40,00
G40003000001300	Wegspecificatie RoEU (rest van de EU), 25 km/h <ul style="list-style-type: none"> <li>Alleen mogelijk in combinatie met verkeersverlichting (halogeen of LED), 2 zijspiegels, kentekenplaathouder en MCO transportlock</li> <li>Niet geldig voor NL, BE, DE, FR agrarisch, IT en ES i.v.m. landspecifieke toelatingseisen</li> <li>Eigenaar zal indien nodig eigen lokale registratie doen. Controleer of u voldoet aan uw lokale voorschriften</li> </ul>	€ 40,00
G40003000001700	Wegspecificatie USA <ul style="list-style-type: none"> <li>Alleen mogelijk in combinatie met verkeersverlichting (halogeen of LED), 2 zijspiegels en MCO transportlock</li> </ul>	€ 0,00
G40003000001800	Wegspecificatie RoW (rest van de wereld) <ul style="list-style-type: none"> <li>Alleen mogelijk in combinatie met verkeersverlichting (halogeen of LED), 2 zijspiegels, kentekenplaathouder en MCO transportlock</li> <li>Niet geldig voor EU landen i.v.m. specifieke toelatingseisen</li> <li>Eigenaar zal indien nodig eigen lokale registratie doen. Controleer of u voldoet aan uw lokale voorschriften</li> </ul>	Op aanvraag
G40010009000000	Wielkeg (max. 2 stuks)	per stuk: € 55,00
G40007007000000	Verkeersverlichting (Halogeen)	€ 1.220,00
G40007007000100	Verkeersverlichting (LED)	€ 1.835,00
G40007008000000	Kentekenplaathouder met verlichting <ul style="list-style-type: none"> <li>Alleen mogelijk in combinatie met verkeersverlichting (halogeen of LED)</li> </ul>	€ 220,00
G40007019000000	LRV Driehoek <ul style="list-style-type: none"> <li>Afgeknotte driehoek t.b.v. langzaam rijdend verkeer</li> <li>De lokale voorschriften dienen in acht te worden genomen</li> </ul>	€ 60,00

## Elektra / Verlichting

Artikelnummer	Optie	Prijs
G40010001000100	Geschakelde 12 Volt aansluiting (3-polig) op hefarm, bediend op joystick	€ 360,00
G40007014000200	Geschakelde 12 Volt aansluiting (3-polig) achter op machine, bediend met schakelaar in dashboard <ul style="list-style-type: none"> <li>Niet mogelijk in combinatie met geschakelde 12 Volt aansluiting (3-polig), in cabine</li> </ul>	€ 360,00
G40007014000100	Geschakelde 12 Volt aansluiting (3-polig) in cabine, bediend met schakelaar in dashboard <ul style="list-style-type: none"> <li>Niet mogelijk in combinatie met geschakelde 12 Volt aansluiting (3-polig), achter op machine</li> </ul>	€ 360,00
G40010003000000	Stekkerdoos aanhangwagen (13-polig), achter <ul style="list-style-type: none"> <li>Alleen mogelijk in combinatie met verkeersverlichting (halogeen of LED)</li> </ul>	€ 460,00
G40010000001200	Extra werkklamp (halogeen) voor op de hefarm	€ 205,00
G40007010000100	Extra werkklamp (halogeen) voor aan veiligheidsdak (Max. 2)	per stuk: € 205,00
G40007011000100	Extra werkklamp (halogeen) achter aan veiligheidsdak (Max. 2)	per stuk: € 205,00
G40010000001100	1x Werkklamp (LED) voor op de hefarm <ul style="list-style-type: none"> <li>Standaard werkklamp (halogeen) voor op de hefarm vervalt</li> </ul>	€ 70,00
G40010000001300	2x Werkklamp (LED) voor op de hefarm <ul style="list-style-type: none"> <li>Standaard werkklamp (halogeen) voor op de hefarm vervalt</li> </ul>	€ 350,00
G40007010000200	Extra werkklamp (LED) voor aan veiligheidsdak (Max. 2)	per stuk: € 275,00
G40007011000200	Extra werkklamp (LED) achter aan veiligheidsdak (Max. 2)	per stuk: € 275,00
G40007009000200	Zwaailamp (halogeen) op veiligheidsdak (Max. 2)	per stuk: € 280,00
G40007009000300	Zwaailamp (LED) op veiligheidsdak (Max. 2)	per stuk: € 360,00
G40007009001900	2x Flitslamp (LED) voor + 2x Flitslamp (LED) achter <ul style="list-style-type: none"> <li>Niet mogelijk in combinatie met zwaailamp (halogeen of LED)</li> </ul>	€ 560,00
G40008003000200	Motorverwarming (koelwater) <ul style="list-style-type: none"> <li>110V of 220V</li> </ul>	€ 460,00

## Trekhaak en contragewichten

Artikelnummer	Optie	Prijs
G40010002000100	Sleepkoppeling (standaard) + Kogeltrekhaak <ul style="list-style-type: none"> <li>De lokale voorschriften dienen in acht te worden genomen. Deze trekhaak is niet geschikt voor gebruik op openbare weg.</li> </ul>	€ 355,00
G40010002000400	Sleepkoppeling (standaard) + Kogeltrekhaak <ul style="list-style-type: none"> <li>50 mm kogeltrekhaak. Max. technisch toelaatbare massa aanhangwagen 3.500 kg, 100 kg oplegdruk, koppelhoogte ca. 42 cm. Gekeurde trekhaak adapterplaat.</li> <li>Alleen mogelijk in combinatie met stekkerdoos aanhangwagen 13-polig, achter</li> <li>Aanhanger met totaalgewicht boven 750 kg dient te zijn voorzien van een oplooprem</li> <li>De lokale voorschriften dienen in acht te worden genomen</li> </ul>	€ 410,00
G40010002000500	Vangmuil, automatisch <ul style="list-style-type: none"> <li>Zware automatisch sluitende vangmuilkoppeling. Max. technisch toelaatbare massa aanhangwagen 4.000 kg, 200 kg oplegdruk, 38 mm pen, koppelhoogte 51 cm. Gekeurde trekhaak adapterplaat.</li> <li>Alleen mogelijk in combinatie met stekkerdoos aanhangwagen 13-polig, achter</li> <li>Aanhanger met totaalgewicht boven 750 kg dient te zijn voorzien van oplooprem</li> <li>De lokale voorschriften dienen in acht te worden genomen</li> <li>Sleepkoppeling vervalt</li> </ul>	€ 1.045,00
G40010002000600	Vangmuil, automatisch + Kogeltrekhaak <ul style="list-style-type: none"> <li>Zware automatisch sluitende vangmuilkoppeling. Max. technisch toelaatbare massa aanhangwagen 4.000 kg, 200 kg oplegdruk, 38 mm pen, koppelhoogte 59 cm. Gekeurde trekhaak adapterplaat.</li> <li>50 mm kogeltrekhaak. Max. technisch toelaatbare massa aanhangwagen 3.500 kg, 100 kg oplegdruk. Koppelhoogte ca. 42 cm. Gekeurde trekhaak adapterplaat.</li> <li>Alleen mogelijk in combinatie met stekkerdoos aanhangwagen 13-polig, achter</li> <li>Aanhanger met totaalgewicht boven 750 kg dient te zijn voorzien van oplooprem</li> <li>De lokale voorschriften dienen in acht te worden genomen</li> <li>Sleepkoppeling vervalt</li> </ul>	€ 1.370,00
G40010010000100	Contragewicht 62 kg (max. 2 stuks) onder machine	per stuk: € 275,00

## Overige opties

Artikelnummer	Optie	Prijs
G40210005000100	Machine in RAL bedrijfskleur gespoten (motorkap + zijschildjes), max. 1 kleur	€ 665,00
G40210005000200	Machine in RAL bedrijfskleuren gespoten (motorkap + zijschildjes + frame), max 2 kleuren	€ 1.340,00
G40008004000150	Handgas	€ 355,00
G40008004000180	Pro-inching <ul style="list-style-type: none"> <li>Incl. Speed Lock functionaliteit</li> </ul>	€ 905,00
G40009026000000	STABLO systeem (Gepatenteerd) <ul style="list-style-type: none"> <li>Stabiliseert de pendelwerking van de machine en biedt u meer comfort bij ongelijk terrein</li> </ul>	€ 1.680,00
G40010004000000	Achteruitrijsignalering	€ 240,00
G40108002000000	Starthulp	€ 425,00
G40010007000000	Spatbordverbredereset	€ 430,00
G40006000000050	Afwijkende aanspan <ul style="list-style-type: none"> <li>Euro, SMS, Euro/SMS, Bobcat, Weidemann en Schäffer</li> <li>Overige aanspannen prijs op aanvraag</li> <li>Een afwijkende aanspan heeft effect op de kiplast van de machine</li> </ul>	€ 730,00
G40209024000100	Hefvering <ul style="list-style-type: none"> <li>Niet mogelijk in combinatie met MCO optie B</li> </ul>	€ 2.000,00
G40009029000100	Parallel indicator op topcilinder	€ 205,00
G40010011000000	Documentenbox <ul style="list-style-type: none"> <li>Niet mogelijk in combinatie met ROPS / FOPS cabine</li> </ul>	€ 40,00
G40210018000100	Panolin HLP Synth 46 biologisch afbreekbare hydraulische olie <ul style="list-style-type: none"> <li>Verlengt de olieerversingsintervallen aanzienlijk (tot max. 10.000 uur) in vergelijking met minerale hydraulische oliën. Zie voorwaarden van Panolin.</li> <li>Standaard hydrauliekolie vervalt</li> </ul>	€ 1.055,00



Afgebeelde machine kan afwijken van standaard machine

**Prijs: € 54.140,-**

### Load Moment Control (LMC)

Volgens de Europese regelgeving verplicht voor machines met een telescopische hefarm en maximum veilige werklast boven 1.000 kg, conform de EN-474 norm.

**+ € 1.550,-**

### Technische gegevens

Bedrijfgewicht <sup>1</sup>	2.950 kg
Hefkracht	2.325 kg
Kiplast <sup>2</sup>	Zie grafiek
Hefhoogte <sup>2,3</sup>	3.711 mm
Lengte zonder bak	3.680 mm
Breedte <sup>3</sup>	1.100 mm
Doorrijhoogte <sup>3,4</sup>	2.340 mm

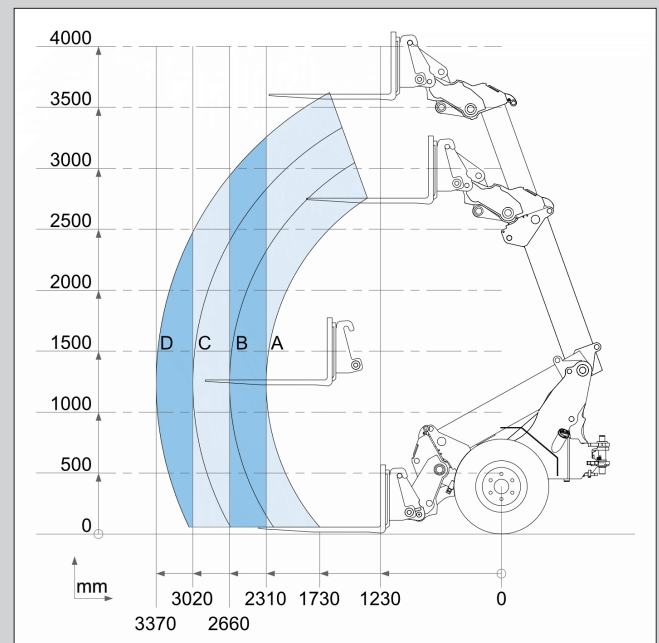
<sup>1</sup> Gemeten met standaard uitvoering en grondbak

<sup>2</sup> Gemeten op scharnierpunt in rechte stand

<sup>3</sup> Gemeten met standaard banden

<sup>4</sup> Gemeten met standaard veiligheidsdak

### Kiplasten



	Standaard uitvoering	Met contragewicht 125 kg (optie)
A	1.587 kg	1.702 kg
B	1.378 kg	1.478 kg
C	1.214 kg	1.302 kg
D	1.088 kg	1.167 kg

**Motortype**

Kubota D1803 CR (3 cilinder), diesel

- Stage V
- Katalysator (DOC), roetfilter (DPF)

**Motorvermogen**

50,4 pk / 37,0 kW

**Aandrijving**

Hydrostatische vierwielaandrijving met automotieve besturing  
8 tons planetaire assen (HD uitvoering) met 20.000 N trekkracht  
Limited slip op beide assen

**Rijhydrauliek**

75 ltr/min (420 bar)

**Werkhydrauliek**

51 ltr/min (230 bar)

**Banden**

11.5/80-15.3 AS

- Totale machinebreedte: 110 cm

**Rijsnelheid**

2 rijsnelheden (0-10 km/u, 0-25 km/u)

- Rijautomaat
- Gemeten met standaard banden

**Standaard uitvoering**

ROPS / FOPS veiligheidsdak

- Incl. veiligheidsdeuren (L+R)

Mechanisch geveerde stoel

- Incl. veiligheidsgordel en armleuningen

1x Dubbelwerkende hydraulische functie op hefarm, mechanisch bediend

Drukloos zetten

- Geschikt voor standaard dubbelwerkende hydraulische functie op hefarm
- Elektrische bediening in stuurkolom

Modulaire cilinder optie (MCO)

Transportlock

Slangbreukbeveiliging op hefcilinder

Hydraulische beremming op 4 wielen

Werkklamp (halogeen) voor op hefarm

Accu, 77 Ah

Hoofdstroomafsluiter

Antidiefstalbeveiliging met toegangscode

- Niet gecertificeerd
- Activatie mogelijkheid door dealer

Sleepkoppeling

Contragewicht geïntegreerd in de bumper

Oliekoeler

**Aanspan**

GIANT Standaard hydraulisch snelwisselsysteem

**Handrem**

Trommelrem

**Kleur**

GIANT geel / GIANT grijs / zwart

## Banden

Artikelnummer	Banden	Totale breedte	Prijs
G40010006000050	31x15.50-15 AS	131 cm	€ 1.200,00
G40010006000100	31x15.50-15 X-TRAC	136 cm	€ 1.200,00
G40010006000200	31x15.50-15 SKID	132 cm	€ 1.370,00
	31x15.50-15 GRASS	131 cm	€ 1.845,00
G40010006000300	33x15.50-15 X-TRAC	136 cm	€ 1.400,00
G40010006000450	15.0/55x17 AS	130 cm	€ 1.370,00
G40010006000500	425/40B17 GSP	135 cm	€ 3.020,00
3501432	Dubbele banden: 11.5/80-15.3 AS (2 stuks) • Alleen mogelijk in combinatie met 11.5/80-15.3 AS		€ 2.305,00

## Veiligheidsdak / Cabine

Artikelnummer	Optie	Prijs
G40007000000400	ROPS / FOPS cabine • Incl. verwarming, FM/AM radio en speakers, 2 zijspiegels (L+R), ruitenwisser voor en achter, 2 werkklampen (halogeen) voor, 2 werkklampen (halogeen) achter	€ 6.405,00
G40007002000100	Voorraam + ruitenwisser • Alleen mogelijk in combinatie met ROPS / FOPS veiligheidsdak	€ 685,00
G40207003000000	Achterraam • Alleen mogelijk in combinatie met ROPS / FOPS veiligheidsdak	€ 185,00
	Achterraam + ruitenwisser • Alleen mogelijk in combinatie met ROPS / FOPS veiligheidsdak	€ 585,00
G40007004000400	Glazen deuren set (L+R) • Alleen mogelijk in combinatie met ROPS / FOPS veiligheidsdak • Bij keuze voor wegspecificatie is verwarming verplicht	€ 3.075,00
G40007005000100	Verwarming • Alleen mogelijk in combinatie met ROPS / FOPS veiligheidsdak, voorraam, achterraam en glazen deuren set (L+R)	€ 1.050,00
G40207013000150	FM/AM radio en speakers • In combinatie met ROPS / FOPS veiligheidsdak	€ 705,00
G40207013000250	DAB+ radio en speakers • Bluetooth en USB 2.0 aansluiting • In combinatie met ROPS / FOPS veiligheidsdak	€ 870,00
G40007013000400	DAB+ radio en speakers • Bluetooth en USB 2.0 aansluiting • In combinatie met ROPS / FOPS cabine	€ 165,00
G40007012000000	Zijspiegels (L+R) • Alleen mogelijk in combinatie met ROPS / FOPS veiligheidsdak • Reeds standaard op ROPS / FOPS cabine	€ 145,00
G40007015000000	Cabinemat	€ 125,00
G40007006000100	Mechanisch geveerde stoel met stoelverwarming • Incl. veiligheidsgordel en armleuningen	€ 460,00
G40007006000200	Luchtgeveerde stoel • Incl. veiligheidsgordel en armleuningen	€ 460,00
G40007006000300	Luchtgeveerde stoel met stoelverwarming • Incl. veiligheidsgordel en armleuningen	€ 920,00

## Hydrauliek aansluitingen op hefarm

Let op: Op de hefarm is ruimte voor maximaal 9 hydrauliek snelkoppelingen. De machine beschikt standaard al over 1 dubbelwerkende hydraulische functie (2 hydrauliek snelkoppelingen) op de hefarm.

Artikelnummer	Optie	Prijs
G40009000000100	1x dubbelwerkende hydraulische functie, proportioneel bediend in joystick met memory functie • Standaard dubbelwerkende hydraulische functie (mechanisch bediend) vervalt	€ 415,00
G40009000000200	1x extra dubbelwerkende hydraulische functie, mechanisch bediend	€ 545,00
G40009000000400	1x extra dubbelwerkende hydraulische functie, proportioneel bediend in joystick met memory functie	€ 945,00
G40009000000500	2x extra dubbelwerkende hydraulische functie, proportioneel bediend in joystick met memory functie	€ 1.895,00
G40009000000600	1x extra dubbelwerkende hydraulische functie, mechanisch bediend + 1x extra dubbelwerkende hydraulische functie, proportioneel bediend in joystick	€ 1.485,00
G40109002000400	Tandempomp, voorzijde • Omvat 1x extra enkelwerkende hydraulische functie • Alleen mogelijk in combinatie met vrije retour • Max. 60 ltr/min bij 150 bar • Elektrisch schakelbaar	€ 2.275,00
G40109002000200	Tandempomp Laserbord, voorzijde • Omvat 1x extra enkelwerkende hydraulische functie • Alleen mogelijk in combinatie met vrije retour • Max. 16 ltr/min bij 190 bar • Elektrisch schakelbaar	€ 1.970,00
G40109002000600	Tandempomp Combi-Flow, voorzijde • Omvat 1x extra enkelwerkende hydraulische functie • Alleen mogelijk in combinatie met vrije retour • Max. 70 ltr/min bij 150 bar • Elektrisch inschakelbaar (tandem-, separaat- of uitschakelen) • Let op: Hef functie beperkt bij tandemschakeling	€ 2.520,00

## Hydrauliek aansluitingen op hefarm (vervolg)

Artikelnummer	Optie	Prijs
G40009002000800	Tandepomp High-Flow, voorzijde <ul style="list-style-type: none"> <li>• Omvat 1x extra enkelwerkende hydraulische functie</li> <li>• Alleen mogelijk in combinatie met vrije retour</li> <li>• Max. 85 ltr/min bij 190 bar (bij tandemschakeling)</li> <li>• Elektrisch inschakelbaar (tandem-, separaat- of uitschakelen)</li> <li>• Let op: Hefffunctie beperkt bij tandemschakeling</li> </ul>	€ 2.905,00
G40009022000000	Arretering op mechanische functie enkelzijdig	per stuk: € 145,00
G40009022000100	Arretering op mechanische functie dubbelzijdig	per stuk: € 195,00
G40009010000000	Lekolieaansluiting	€ 195,00
G40009007000100	Vrije retour	€ 195,00
G40009001001250	Drukloos zetten <ul style="list-style-type: none"> <li>• Geschikt voor extra dubbelwerkende hydraulische functie(s)</li> <li>• Elektrische bediening in stuurkolom</li> </ul>	per functie: € 190,00

## Hydrauliek aansluitingen achter op machine

Let op: Achter op de machine is ruimte voor maximaal 4 hydrauliek snelkoppelingen.

Artikelnummer	Optie	Prijs
G40009005000000	1x extra dubbelwerkende hydraulische functie, mechanisch bediend	€ 545,00
G40109002001000	Tandepomp, achterzijde <ul style="list-style-type: none"> <li>• Omvat 1x extra enkelwerkende hydraulische functie</li> <li>• Alleen mogelijk in combinatie met vrije retour</li> <li>• Max. 60 ltr/min bij 150 bar</li> <li>• Elektrisch schakelbaar</li> </ul>	€ 2.275,00
G40009015000100	Lekolieaansluiting	€ 195,00
G40009013000100	Vrije retour	€ 195,00
G400090050000500	Driepunts hefinrichting (Cat. 1), mechanisch bediend <ul style="list-style-type: none"> <li>• Incl. extra dubbelwerkende hydraulische functie, mechanisch</li> <li>• Standaard sleepkoppeling vervalt</li> <li>• Niet mogelijk in combinatie met vangmuil of kogeltrekhaak</li> <li>• De optie "Stekkerdoos aanhangwagen 13-polig, achter" is aanvullend benodigd voor wegspecificatie</li> </ul>	€ 2.000,00

## Modulaire cilinder optie (MCO)

Artikelnummer	Optie	Prijs
G40009028000100	Modulaire cilinder optie (MCO) <ul style="list-style-type: none"> <li>• Een hydraulisch blok gemonteerd op hef- en topcilinder voor de volgende opties:</li> </ul>	Standaard
G400090280000500	A. Transportlock <ul style="list-style-type: none"> <li>• Door middel van een drukknop blokkeert de hefarm op alle richtingen</li> <li>• MCO noodzakelijk</li> </ul>	Standaard
G400090280000200	B. Slangbreukbeveiliging op hef- en topcilinder + Transportlock <ul style="list-style-type: none"> <li>• Niet mogelijk in combinatie met hefvering</li> <li>• MCO noodzakelijk</li> </ul>	Standaard
G400090280000300	C. Slangbreukbeveiliging op hef- en topcilinder + Zweefstand + Transportlock <ul style="list-style-type: none"> <li>• MCO noodzakelijk</li> </ul>	€ 415,00

## Wegspecificatie

Let op: Voor wegspecificatie G2700 X-TRA HD geldt een maximale machinebreedte 1.500 mm.

Artikelnummer	Optie	Prijs
G400030000000400	Gegevenscertificaat DE, 20 km/h TUV EBE SA <ul style="list-style-type: none"> <li>• Toelatingsvrij door snelheidsbeperking (max. 20 km/h)</li> <li>• Alleen mogelijk in combinatie met verkeersverlichting (halogeen of LED), 2 zijspiegels en MCO Transportlock</li> <li>• TÜV Gutachten "Selbstfahrende Arbeitsmaschine" wordt meegeleverd</li> </ul>	€ 735,00
G402030000000450	Gegevenscertificaat DE, 25 km/h TUV EBE SA <ul style="list-style-type: none"> <li>• Alleen mogelijk in combinatie met verkeersverlichting (halogeen of LED), 2 zijspiegels, kentekenplaathouder en MCO Transportlock</li> <li>• TÜV Gutachten "Selbstfahrende Arbeitsmaschine" wordt meegeleverd</li> </ul>	€ 735,00
G400030000000500	Wegspecificatie DE, 20 km/h <ul style="list-style-type: none"> <li>• Toelatingsvrij door snelheidsbeperking (max. 20 km/h)</li> <li>• Alleen mogelijk in combinatie met verkeersverlichting (halogeen of LED), 2 zijspiegels en MCO Transportlock</li> <li>• Eigenaar dient de machine zelf door de TÜV te laten inspecteren met een Musterbericht (data check)</li> </ul>	€ 40,00
G400030000000600	Wegspecificatie DE, 25 km/h <ul style="list-style-type: none"> <li>• Alleen mogelijk in combinatie met verkeersverlichting (halogeen of LED), 2 zijspiegels, kentekenplaathouder en MCO Transportlock</li> <li>• Eigenaar dient de machine zelf door de TÜV te laten inspecteren met een Musterbericht (data check)</li> </ul>	€ 40,00
G400030000000000	Wegspecificatie NL <ul style="list-style-type: none"> <li>• Alleen mogelijk in combinatie met verkeersverlichting (halogeen of LED), 2 zijspiegels, kentekenplaathouder en MCO transportlock</li> <li>• Tobroco-Giant verzorgt de kentekenregistratie van nieuwe voertuigen (categorie mobile machines)</li> <li>• Eerste tenaamstelling en NL kentekenplaat dient nog zelfstandig te worden geregeld door dealer met RDW erkenning bedrijfsvoorraad.</li> </ul>	€ 455,00
G400030000000200	Wegspecificatie BE <ul style="list-style-type: none"> <li>• Alleen mogelijk in combinatie met verkeersverlichting (halogeen of LED), 2 zijspiegels, kentekenplaathouder en MCO transportlock</li> <li>• PVB document wordt meegeleverd voor inschrijving als "Materieel van speciale constructie"</li> </ul>	€ 60,00

## Wegspecificatie (vervolg)

Artikelnummer	Optie	Prijs
G40003000001000	Wegspecificatie FR, agrarisch <ul style="list-style-type: none"> <li>Alleen mogelijk in combinatie met verkeersverlichting (halogeen of LED), 2 zijspiegels, kentekenplaathouder en MCO transportlock</li> <li>MAGA documentenset wordt meegeleverd</li> </ul>	€ 470,00
G40002000000700	Wegspecificatie IT, agrarisch <ul style="list-style-type: none"> <li>Alleen mogelijk in combinatie met verkeersverlichting (halogeen of LED), 2 zijspiegels, (vierkante) kentekenplaathouder en MCO transportlock</li> <li>DICHIARAZIONE DI CONFORMITA &amp; ALLEGATO TECNICO documentenset wordt meegeleverd</li> </ul>	€ 735,00
G40002000000750	Wegspecificatie IT, constructie <ul style="list-style-type: none"> <li>Alleen mogelijk in combinatie met verkeersverlichting (halogeen of LED), 2 zijspiegels, (vierkante) kentekenplaathouder en MCO transportlock</li> <li>DICHIARAZIONE DI CONFORMITA &amp; ALLEGATO TECNICO documentenset wordt meegeleverd</li> </ul>	€ 735,00
G40003000001200	Wegspecificatie RoEU (rest van de EU), 20 km/h <ul style="list-style-type: none"> <li>Snelheidsbeperking (max. 20 km/h)</li> <li>Alleen mogelijk in combinatie met verkeersverlichting (halogeen of LED), 2 zijspiegels en MCO transportlock</li> <li>Niet geldig voor NL, BE, DE, FR agrarisch, IT en ES i.v.m. landspecifieke toelatingseisen</li> <li>Eigenaar zal indien nodig eigen lokale registratie doen. Controleer of u voldoet aan uw lokale voorschriften</li> </ul>	€ 40,00
G40003000001300	Wegspecificatie RoEU (rest van de EU), 25 km/h <ul style="list-style-type: none"> <li>Alleen mogelijk in combinatie met verkeersverlichting (halogeen of LED), 2 zijspiegels, kentekenplaathouder en MCO transportlock</li> <li>Niet geldig voor NL, BE, DE, FR agrarisch, IT en ES i.v.m. landspecifieke toelatingseisen</li> <li>Eigenaar zal indien nodig eigen lokale registratie doen. Controleer of u voldoet aan uw lokale voorschriften</li> </ul>	€ 40,00
G40003000001700	Wegspecificatie USA <ul style="list-style-type: none"> <li>Alleen mogelijk in combinatie met verkeersverlichting (halogeen of LED), 2 zijspiegels en MCO transportlock</li> </ul>	€ 0,00
G40003000001800	Wegspecificatie RoW (rest van de wereld) <ul style="list-style-type: none"> <li>Alleen mogelijk in combinatie met verkeersverlichting (halogeen of LED), 2 zijspiegels, kentekenplaathouder en MCO transportlock</li> <li>Niet geldig voor EU landen i.v.m. specifieke toelatingseisen</li> <li>Eigenaar zal indien nodig eigen lokale registratie doen. Controleer of u voldoet aan uw lokale voorschriften</li> </ul>	Op aanvraag
G40010009000000	Wielkeg (max. 2 stuks)	per stuk: € 55,00
G40007007000000	Verkeersverlichting (Halogeen)	€ 1.220,00
G40007007000100	Verkeersverlichting (LED)	€ 1.835,00
G40007008000000	Kentekenplaathouder met verlichting <ul style="list-style-type: none"> <li>Alleen mogelijk in combinatie met verkeersverlichting (halogeen of LED)</li> </ul>	€ 220,00
G40007019000000	LRV Driehoek <ul style="list-style-type: none"> <li>Afgeknotte driehoek t.b.v. langzaam rijdend verkeer</li> <li>De lokale voorschriften dienen in acht te worden genomen</li> </ul>	€ 60,00

## Elektra / Verlichting

Artikelnummer	Optie	Prijs
G40010001000200	Geschakelde 12 Volt aansluiting (3-polig) op hefarm, bediend op joystick	€ 360,00
G40007014000200	Geschakelde 12 Volt aansluiting (3-polig) achter op machine, bediend met schakelaar in dashboard <ul style="list-style-type: none"> <li>Niet mogelijk in combinatie met geschakelde 12 Volt aansluiting (3-polig), in cabine</li> </ul>	€ 360,00
G40007014000100	Geschakelde 12 Volt aansluiting (3-polig) in cabine, bediend met schakelaar in dashboard <ul style="list-style-type: none"> <li>Niet mogelijk in combinatie met geschakelde 12 Volt aansluiting (3-polig), achter op machine</li> </ul>	€ 360,00
G40010003000000	Stekkerdoos aanhangwagen (13-polig), achter <ul style="list-style-type: none"> <li>Alleen mogelijk in combinatie met verkeersverlichting (halogeen of LED)</li> </ul>	€ 460,00
G40010000001200	Extra werkklamp (halogeen) voor op de hefarm	€ 205,00
G40007010000100	Extra werkklamp (halogeen) voor aan veiligheidsdak (Max. 2)	per stuk: € 205,00
G40007011000100	Extra werkklamp (halogeen) achter aan veiligheidsdak (Max. 2)	per stuk: € 205,00
G40010000001100	1x Werkklamp (LED) voor op de hefarm <ul style="list-style-type: none"> <li>Standaard werkklamp (halogeen) voor op de hefarm vervalt</li> </ul>	€ 70,00
G40010000001300	2x Werkklamp (LED) voor op de hefarm <ul style="list-style-type: none"> <li>Standaard werkklamp (halogeen) voor op de hefarm vervalt</li> </ul>	€ 350,00
G40007010000200	Extra werkklamp (LED) voor aan veiligheidsdak (Max. 2)	per stuk: € 275,00
G40007011000200	Extra werkklamp (LED) achter aan veiligheidsdak (Max. 2)	per stuk: € 275,00
G40007009000200	Zwaailamp (halogeen) op veiligheidsdak (Max. 2)	per stuk: € 280,00
G40007009000300	Zwaailamp (LED) op veiligheidsdak (Max. 2)	per stuk: € 360,00
G40007009001900	2x Flitslamp (LED) voor + 2x Flitslamp (LED) achter <ul style="list-style-type: none"> <li>Niet mogelijk in combinatie met zwaailamp (halogeen of LED)</li> </ul>	€ 560,00
G40008003000200	Motorverwarming (koelwater) <ul style="list-style-type: none"> <li>110V of 220V</li> </ul>	€ 460,00

## Trekhaak en contragewichten

Artikelnummer	Optie	Prijs
G40010002000100	Sleepkoppeling (standaard) + Kogeltrekhaak <ul style="list-style-type: none"> <li>De lokale voorschriften dienen in acht te worden genomen. Deze trekhaak is niet geschikt voor gebruik op openbare weg.</li> </ul>	€ 355,00
G40010002000400	Sleepkoppeling (standaard) + Kogeltrekhaak <ul style="list-style-type: none"> <li>50 mm kogeltrekhaak. Max. technisch toelaatbare massa aanhangwagen 3.500 kg, 100 kg oplegdruk, koppelhoogte ca. 42 cm. Gekeurde trekhaak adapterplaat.</li> <li>Alleen mogelijk in combinatie met stekkerdoos aanhangwagen 13-polig, achter</li> <li>Aanhanger met totaalgewicht boven 750 kg dient te zijn voorzien van een oplooprem</li> <li>De lokale voorschriften dienen in acht te worden genomen</li> </ul>	€ 410,00
G40010002000500	Vangmuil, automatisch <ul style="list-style-type: none"> <li>Zware automatisch sluitende vangmuilkoppeling. Max. technisch toelaatbare massa aanhangwagen 4.000 kg, 200 kg oplegdruk, 38 mm pen, koppelhoogte 51 cm. Gekeurde trekhaak adapterplaat.</li> <li>Alleen mogelijk in combinatie met stekkerdoos aanhangwagen 13-polig, achter</li> <li>Aanhanger met totaalgewicht boven 750 kg dient te zijn voorzien van oplooprem</li> <li>De lokale voorschriften dienen in acht te worden genomen</li> <li>Sleepkoppeling vervalt</li> </ul>	€ 1.015,00
G40010002000600	Vangmuil, automatisch + Kogeltrekhaak <ul style="list-style-type: none"> <li>Zware automatisch sluitende vangmuilkoppeling. Max. technisch toelaatbare massa aanhangwagen 4.000 kg, 200 kg oplegdruk, 38 mm pen, koppelhoogte 59 cm. Gekeurde trekhaak adapterplaat.</li> <li>50 mm kogeltrekhaak. Max. technisch toelaatbare massa aanhangwagen 3.500 kg, 100 kg oplegdruk. Koppelhoogte ca. 42 cm. Gekeurde trekhaak adapterplaat.</li> <li>Alleen mogelijk in combinatie met stekkerdoos aanhangwagen 13-polig, achter</li> <li>Aanhanger met totaalgewicht boven 750 kg dient te zijn voorzien van oplooprem</li> <li>De lokale voorschriften dienen in acht te worden genomen</li> <li>Sleepkoppeling vervalt</li> </ul>	€ 1.370,00
G40010010000100	Contragewicht 62 kg (max. 2 stuks) onder machine	per stuk: € 275,00

## Overige opties

Artikelnummer	Optie	Prijs
G40210005000100	Machine in RAL bedrijfskleur gespoten (motorkap + zijschildjes), max. 1 kleur	€ 665,00
G40210005000200	Machine in RAL bedrijfskleuren gespoten (motorkap + zijschildjes + frame), max 2 kleuren	€ 1.340,00
G40008004000150	Handgas	€ 355,00
G40008004000180	Pro-inching <ul style="list-style-type: none"> <li>Incl. Speed Lock functionaliteit</li> </ul>	€ 905,00
G40009026000000	STABLO systeem (Gepatenteerd) <ul style="list-style-type: none"> <li>Stabiliseert de pendelwerking van de machine en biedt u meer comfort bij ongelijk terrein</li> </ul>	€ 1.680,00
G40010004000000	Achteruitrijsignalering	€ 240,00
G40108002000000	Starthulp	€ 425,00
G40010007000000	Spatbordverbredereset	€ 430,00
G40006000000050	Afwijkende aanspan <ul style="list-style-type: none"> <li>Euro, SMS, Euro/SMS, Bobcat, Weidemann en Schäffer</li> <li>Overige aanspannen prijs op aanvraag</li> <li>Een afwijkende aanspan heeft effect op de kiplast van de machine</li> </ul>	€ 730,00
G40209024000100	Hefvering <ul style="list-style-type: none"> <li>Alleen mogelijk in combinatie met MCO optie C</li> </ul>	€ 2.000,00
G40010011000000	Documentenbox <ul style="list-style-type: none"> <li>Niet mogelijk in combinatie met ROPS / FOPS cabine</li> </ul>	€ 40,00
G40210018000100	Panolin HLP Synth 46 biologisch afbreekbare hydraulische olie <ul style="list-style-type: none"> <li>Verlengt de olieversingsintervallen aanzienlijk (tot max. 10.000 uur) in vergelijking met minerale hydraulische oliën. Zie voorwaarden van Panolin.</li> <li>Standaard hydrauliekolie vervalt</li> </ul>	€ 1.055,00



Afgebeelde machine kan afwijken van standaard machine

## Prijs: € 48.800,-

### Technische gegevens

Bedrijfgewicht <sup>1</sup>	2.600 kg
Hefkracht	1.900 kg
Kiplast <sup>2</sup>	2.225 kg
Hefhoogte <sup>2,3</sup>	2.964 mm
Lengte zonder bak	3.405 mm
Breedte <sup>3</sup>	1.140 mm
Doorrijhoogte <sup>3,4</sup>	2.340 mm

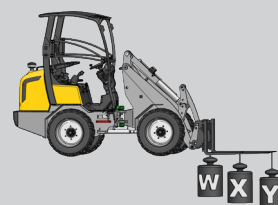
<sup>1</sup> Gemeten met standaard uitvoering en grondbak

<sup>2</sup> Gemeten op scharnierpunt in rechte stand

<sup>3</sup> Gemeten met standaard banden

<sup>4</sup> Gemeten met standaard veiligheidsdak

### Kiplasten



S	2.050 kg
T	1.905 kg
U	1.480 kg
V	1.160 kg
W	3.200 kg
X	2.225 kg
Y	1.590 kg

**Motortype**

Kubota D1803 CR (3 cilinder), diesel

- Stage V
- Katalysator (DOC), roetfilter (DPF)

**Motorvermogen**

50,4 pk / 37,0 kW

**Aandrijving**

Hydrostatische vierwielaandrijving met automotieve besturing  
12 tons planetaire assen (HD uitvoering) met 28.000 N trekkracht  
Elektrisch inschakelbare 100% sper op beide assen

**Rijhydrauliek**

121 ltr/min (400 bar)

**Werkhydrauliek**

51 ltr/min (230 bar)

**Banden**

11.5/80-15.3 AS

- Totale machinebreedte: 114 cm

**Rijsnelheid**

2 rijsnelheden (0-10 km/u, 0-30 km/u)

- Rijautomaat
- Gemeten met standaard banden

**Standaard uitvoering**

ROPS / FOPS veiligheidsdak

- Incl. veiligheidsdeuren (L+R)

Mechanisch geveerde stoel

- Incl. veiligheidsgordel en armleuningen

1x Dubbelwerkende hydraulische functie op hefarm, mechanisch bediend

Drukloos zetten

- Geschikt voor standaard dubbelwerkende hydraulische functie op hefarm
- Elektrische bediening in stuurkolom

Zweefstand op hefcilinder(s)

Hydraulische beremming op 4 wielen

Werkklamp (halogeen) voor op hefarm

Accu, 77 Ah

Hoofdstroomafsluiter

Antidiefstalbeveiliging met toegangscode

- Niet gecertificeerd
- Activatie mogelijkheid door dealer

Sleepkoppeling

Contragewicht geïntegreerd in de bumper

Oliekoeler

**Aanspan**

GIANT Standaard hydraulisch snelwisselsysteem

**Handrem**

Trommelrem

**Kleur**

GIANT geel / GIANT grijs / zwart

## Banden

Artikelnummer	Banden	Totale breedte	Prijs
G40010006000050	31x15.50-15 AS	135 cm	€ 1.200,00
G40010006000100	31x15.50-15 X-TRAC	136 cm	€ 1.200,00
G40010006000200	31x15.50-15 SKID	136 cm	€ 1.370,00
	31x15.50-15 GRASS	135 cm	€ 1.845,00
G40010006000300	33x15.50-15 X-TRAC	140 cm	€ 1.400,00
G400100060002450	15.0/55x17 AS	133 cm	€ 1.370,00
G40010006000550	480/45x17 AS	148 cm	€ 1.900,00
G40010006000600	420/55-17 AS	140 cm	€ 1.995,00
	• Niet mogelijk in combinatie met spatbordverbredereset		
G40010006000650	425/55-R17 AS (radiaal)	138 cm	€ 2.875,00
35013952	425/55-R17 Ridemax (radiaal)	138 cm	€ 2.875,00
	• Niet mogelijk in combinatie met spatbordverbredereset		
G40010006000500	425/40B17 GSP	139 cm	€ 3.020,00
G40010006000700	440/50-R17 AG (radiaal)	141 cm	€ 2.875,00
G40010006000750	500/40x17.5 Flota 3	150 cm	€ 4.615,00
	• Niet mogelijk in combinatie met spatbordverbredereset		
3501432	Dubbele banden: 11.5/80-15.3 AS (2 stuks)		€ 2.305,00
	• Alleen mogelijk in combinatie met 11.5/80-15.3 AS		

## Veiligheidsdak / Cabine

Artikelnummer	Optie	Prijs
G40007000000200	ROPS / FOPS neerklapbaar veiligheidsdak	€ 870,00
	• Incl. veiligheidsdeuren (L+R)	
	• Doorrijhoogte met ingeklapt veiligheidsdak: 1.980 mm (gemeten met standaard banden)	
G40007000000400	ROPS / FOPS cabine	€ 6.405,00
	• Incl. verwarming, FM/AM radio en speakers, 2 zijspiegels (L+R), ruitenwisser voor en achter, 2 werkklampen (halogeen) voor, 2 werkklampen (halogeen) achter	
G40007002000100	Voorraam + ruitenwisser	€ 685,00
	• Alleen mogelijk in combinatie met ROPS / FOPS veiligheidsdak	
G40207003000000	Achterraam	€ 185,00
	• Alleen mogelijk in combinatie met ROPS / FOPS veiligheidsdak	
	Achterraam + ruitenwisser	€ 585,00
	• Alleen mogelijk in combinatie met ROPS / FOPS veiligheidsdak	
G40007004000400	Glazen deuren set (L+R)	€ 3.075,00
	• Alleen mogelijk in combinatie met ROPS / FOPS veiligheidsdak	
	• Bij keuze voor wegspecificatie is verwarming verplicht	
G40007005000100	Verwarming	€ 1.050,00
	• Alleen mogelijk in combinatie met ROPS / FOPS veiligheidsdak, voorraam, achterraam en glazen deuren set (L+R)	
G40207013000150	FM/AM radio en speakers	€ 705,00
	• In combinatie met ROPS / FOPS veiligheidsdak	
G40207013000250	DAB+ radio en speakers	€ 870,00
	• Bluetooth en USB 2.0 aansluiting	
	• In combinatie met ROPS / FOPS veiligheidsdak	
G40007013000400	DAB+ radio en speakers	€ 165,00
	• Bluetooth en USB 2.0 aansluiting	
	• In combinatie met ROPS / FOPS cabine	
G40007012000000	Zijspiegels (L+R)	€ 145,00
	• Alleen mogelijk in combinatie met ROPS / FOPS veiligheidsdak of ROPS / FOPS neerklapbaar veiligheidsdak	
	• Reeds standaard op ROPS / FOPS cabine	
G40007015000000	Cabinemat	€ 125,00
G40007006000100	Mechanisch geveerde stoel met stoelverwarming	€ 460,00
	• Incl. veiligheidsgordel en armlenningen	
G40007006000200	Luchtgeveerde stoel	€ 460,00
	• Incl. veiligheidsgordel en armlenningen	
G40007006000300	Luchtgeveerde stoel met stoelverwarming	€ 920,00
	• Incl. veiligheidsgordel en armlenningen	

## Hydrauliek aansluitingen op hefarm

Let op: Op de hefarm is ruimte voor maximaal 9 hydrauliek snelkoppelingen. De machine beschikt standaard al over 1 dubbelwerkende hydraulische functie (2 hydrauliek snelkoppelingen) op de hefarm.

Artikelnummer	Optie	Prijs
G40009000000100	1x dubbelwerkende hydraulische functie, proportioneel bediend in joystick met memory functie	€ 415,00
	• Standaard dubbelwerkende hydraulische functie (mechanisch bediend) vervalt	
G40009000000200	1x extra dubbelwerkende hydraulische functie, mechanisch bediend	€ 545,00
G40009000000400	1x extra dubbelwerkende hydraulische functie, proportioneel bediend in joystick met memory functie	€ 945,00
G40009000000500	2x extra dubbelwerkende hydraulische functie, proportioneel bediend in joystick met memory functie	€ 1.895,00
G40009000000600	1x extra dubbelwerkende hydraulische functie, mechanisch bediend + 1x extra dubbelwerkende hydraulische functie, proportioneel bediend in joystick	€ 1.485,00
G40109002000500	Tandempomp, voorzijde	€ 2.275,00
	• Omvat 1x extra enkelwerkende hydraulische functie	
	• Alleen mogelijk in combinatie met vrije retour	
	• Max. 60 ltr/min bij 150 bar	
	• Elektrisch schakelbaar	

## Hydrauliek aansluitingen op hefarm (vervolg)

Artikelnummer	Optie	Prijs
G40109002000300	Tandempomp Laserbord, voorzijde <ul style="list-style-type: none"> <li>Omvat 1x extra enkelwerkende hydraulische functie</li> <li>Alleen mogelijk in combinatie met vrije retour</li> <li>Max. 16 ltr/min bij 190 bar</li> <li>Elektrisch schakelbaar</li> </ul>	€ 1.970,00
G40109002000700	Tandempomp Combi-Flow, voorzijde <ul style="list-style-type: none"> <li>Omvat 1x extra enkelwerkende hydraulische functie</li> <li>Alleen mogelijk in combinatie met vrije retour</li> <li>Max. 70 ltr/min bij 150 bar</li> <li>Elektrisch inschakelbaar (tandem-, separaat- of uitschakelen)</li> <li>Let op: Heffunctie beperkt bij tandemschakeling</li> </ul>	€ 2.520,00
G40009002000900	Tandempomp High-Flow, voorzijde <ul style="list-style-type: none"> <li>Omvat 1x extra enkelwerkende hydraulische functie</li> <li>Alleen mogelijk in combinatie met vrije retour</li> <li>Max. 85 ltr/min bij 190 bar (bij tandemschakeling)</li> <li>Elektrisch inschakelbaar (tandem-, separaat- of uitschakelen)</li> <li>Let op: Heffunctie beperkt bij tandemschakeling</li> </ul>	€ 2.905,00
G40009022000000	Arretering op mechanische functie enkelzijdig	per stuk: € 145,00
G40009022000100	Arretering op mechanische functie dubbelzijdig	per stuk: € 195,00
G40009010000000	Lekolieaansluiting	€ 195,00
G40009007000100	Vrije retour	€ 195,00
G40009001000250	Drukloos zetten <ul style="list-style-type: none"> <li>Elektrische bediening in stuurkolom</li> </ul>	per functie: € 190,00

## Hydrauliek aansluitingen achter op machine

Let op: Achter op de machine is ruimte voor maximaal 4 hydrauliek snelkoppelingen.

Artikelnummer	Optie	Prijs
G40009005000000	1x extra dubbelwerkende hydraulische functie, mechanisch bediend	€ 545,00
G40009005000100	1x extra dubbelwerkende hydraulische functie, proportioneel bediend in joystick met memory functie <ul style="list-style-type: none"> <li>Niet mogelijk in combinatie met dubbelwerkende hydraulische functie op hefarm, proportioneel bediend in joystick</li> </ul>	€ 945,00
G40109002001100	Tandempomp, achterzijde <ul style="list-style-type: none"> <li>Omvat 1x extra enkelwerkende hydraulische functie</li> <li>Alleen mogelijk in combinatie met vrije retour</li> <li>Max. 60 ltr/min bij 150 bar</li> <li>Elektrisch schakelbaar</li> </ul>	€ 2.275,00
G40009015000100	Lekolieaansluiting	€ 195,00
G40009013000100	Vrije retour	€ 195,00
G40009005000500	Driepunts hefinrichting (Cat. 1), mechanisch bediend <ul style="list-style-type: none"> <li>Incl. extra dubbelwerkende hydraulische functie, mechanisch</li> <li>Standaard sleepkoppeling vervalt</li> <li>Niet mogelijk in combinatie met vangmuil of kogeltrekhaak</li> <li>De optie "Stekkerdoos aanhangwagen 13-polig, achter" is aanvullend benodigd voor wegspecificatie</li> </ul>	€ 2.000,00
G40009005000600	Driepunts hefinrichting (Cat. 1), proportioneel bediend in joystick <ul style="list-style-type: none"> <li>Incl. extra dubbelwerkende hydraulische functie, proportioneel bediend in joystick</li> <li>Standaard sleepkoppeling vervalt</li> <li>Niet mogelijk in combinatie met vangmuil of kogeltrekhaak</li> <li>De optie "Stekkerdoos aanhangwagen 13-polig, achter" is aanvullend benodigd voor wegspecificatie</li> </ul>	€ 2.945,00

## Modulaire cilinder optie (MCO)

Artikelnummer	Optie	Prijs
G40009028000100	Modulaire cilinder optie (MCO) <ul style="list-style-type: none"> <li>Een hydraulisch blok gemonteerd op hef- en topcilinder voor de volgende opties:</li> </ul>	€ 320,00
G40009028000500	<b>A.</b> Transportlock <ul style="list-style-type: none"> <li>Door middel van een drukknop blokkeert de hefarm op alle richtingen</li> <li>MCO noodzakelijk</li> </ul>	€ 250,00
G40009028000200	<b>B.</b> Slangbreukbeveiliging op hef- en topcilinder + Transportlock <ul style="list-style-type: none"> <li>Zweefstand vervalt</li> <li>Niet mogelijk in combinatie met hefvering</li> <li>MCO noodzakelijk</li> </ul>	€ 515,00
G40009028000400	<b>C.</b> Slangbreukbeveiliging op hef- en topcilinder + Zweefstand + Transportlock <ul style="list-style-type: none"> <li>MCO noodzakelijk</li> </ul>	€ 930,00

## Wegspecificatie

Let op: Voor wegspecificatie G2700 HD+ geldt een maximale machinebreedte 1.500 mm.

Artikelnummer	Optie	Prijs
G40003000000400	Gegevenscertificaat DE, 20 km/h TUV EBE SA <ul style="list-style-type: none"> <li>Toelatingsvrij door snelheidsbeperking (max. 20 km/h)</li> <li>Alleen mogelijk in combinatie met verkeersverlichting (halogeen of LED), 2 zijspiegels en MCO Transportlock</li> <li>TÜV Gutachten "Selbstfahrende Arbeitsmaschine" wordt meegeleverd</li> </ul>	€ 735,00
G40003000000800	Gegevenscertificaat DE, 30 km/h TUV EBE SA <ul style="list-style-type: none"> <li>Alleen mogelijk in combinatie met verkeersverlichting (halogeen of LED), 2 zijspiegels, kentekenplaathouder, MCO Transportlock en spatbordverbreders</li> <li>TÜV Gutachten "Selbstfahrende Arbeitsmaschine" wordt meegeleverd</li> </ul>	€ 735,00

## Wegspecificatie (vervolg)

Artikelnummer	Optie	Prijs
G40003000000500	Wegspecificatie DE, 20 km/h <ul style="list-style-type: none"> <li>Toelatingsvrij door snelheidsbeperking (max. 20 km/h)</li> <li>Alleen mogelijk in combinatie met verkeersverlichting (halogeen of LED), 2 zijspiegels en MCO Transportlock</li> <li>Eigenaar dient de machine zelf door de TÜV te laten inspecteren met een Musterbericht (data check)</li> </ul>	€ 40,00
G40003000000700	Wegspecificatie DE, 30 km/h <ul style="list-style-type: none"> <li>Alleen mogelijk in combinatie met verkeersverlichting (halogeen of LED), 2 zijspiegels, kentekenplaathouder en MCO Transportlock</li> <li>Eigenaar dient de machine zelf door de TÜV te laten inspecteren met een Musterbericht (data check)</li> </ul>	€ 40,00
G40003000000000	Wegspecificatie NL <ul style="list-style-type: none"> <li>Alleen mogelijk in combinatie met verkeersverlichting (halogeen of LED), 2 zijspiegels, kentekenplaathouder en MCO transportlock</li> <li>Tobroco-Giant verzorgt de kentekenregistratie van nieuwe voertuigen (categorie mobile machines)</li> <li>Eerste tenaamstelling en NL kentekenplaat dient nog zelfstandig te worden geregeld door dealer met RDW erkenning bedrijfsvoorraad.</li> </ul>	€ 455,00
G40003000000200	Wegspecificatie BE <ul style="list-style-type: none"> <li>Alleen mogelijk in combinatie met verkeersverlichting (halogeen of LED), 2 zijspiegels, kentekenplaathouder en MCO transportlock</li> <li>PVB document wordt meegeleverd voor inschrijving als "Materieel van speciale constructie"</li> </ul>	€ 60,00
G40003000001000	Wegspecificatie FR, agrarisch <ul style="list-style-type: none"> <li>Alleen mogelijk in combinatie met verkeersverlichting (halogeen of LED), 2 zijspiegels, kentekenplaathouder en MCO transportlock</li> <li>MAGA documentenset wordt meegeleverd</li> </ul>	€ 470,00
G40002000000700	Wegspecificatie IT, agrarisch <ul style="list-style-type: none"> <li>Alleen mogelijk in combinatie met verkeersverlichting (halogeen of LED), 2 zijspiegels, (vierkante) kentekenplaathouder en MCO transportlock</li> <li>DICHIARAZIONE DI CONFORMITA &amp; ALLEGATO TECNICO documentenset wordt meegeleverd</li> </ul>	€ 735,00
G40002000000750	Wegspecificatie IT, constructie <ul style="list-style-type: none"> <li>Alleen mogelijk in combinatie met verkeersverlichting (halogeen of LED), 2 zijspiegels, (vierkante) kentekenplaathouder en MCO transportlock</li> <li>DICHIARAZIONE DI CONFORMITA &amp; ALLEGATO TECNICO documentenset wordt meegeleverd</li> </ul>	€ 735,00
G40003000001200	Wegspecificatie RoEU (rest van de EU), 20 km/h <ul style="list-style-type: none"> <li>Snelheidsbeperking (max. 20 km/h)</li> <li>Alleen mogelijk in combinatie met verkeersverlichting (halogeen of LED), 2 zijspiegels en MCO transportlock</li> <li>Niet geldig voor NL, BE, DE, FR agrarisch, IT en ES i.v.m. landspecifieke toelatingseisen</li> <li>Eigenaar zal indien nodig eigen lokale registratie doen. Controleer of u voldoet aan uw lokale voorschriften</li> </ul>	€ 40,00
G40003000001300	Wegspecificatie RoEU (rest van de EU), 25 km/h <ul style="list-style-type: none"> <li>Snelheidsbeperking (max. 25 km/h)</li> <li>Alleen mogelijk in combinatie met verkeersverlichting (halogeen of LED), 2 zijspiegels, kentekenplaathouder en MCO transportlock</li> <li>Niet geldig voor NL, BE, DE, FR agrarisch, IT en ES i.v.m. landspecifieke toelatingseisen</li> <li>Eigenaar zal indien nodig eigen lokale registratie doen. Controleer of u voldoet aan uw lokale voorschriften</li> </ul>	€ 40,00
G40003000001400	Wegspecificatie RoEU (rest van de EU), 30 km/h <ul style="list-style-type: none"> <li>Alleen mogelijk in combinatie met verkeersverlichting (halogeen of LED), 2 zijspiegels, kentekenplaathouder en MCO transportlock</li> <li>Niet geldig voor NL, BE, DE, FR agrarisch, IT en ES i.v.m. landspecifieke toelatingseisen</li> <li>Eigenaar zal indien nodig eigen lokale registratie doen. Controleer of u voldoet aan uw lokale voorschriften</li> </ul>	€ 40,00
G40003000001700	Wegspecificatie USA <ul style="list-style-type: none"> <li>Alleen mogelijk in combinatie met verkeersverlichting (halogeen of LED), 2 zijspiegels en MCO transportlock</li> </ul>	€ 0,00
G40003000001800	Wegspecificatie RoW (rest van de wereld) <ul style="list-style-type: none"> <li>Alleen mogelijk in combinatie met verkeersverlichting (halogeen of LED), 2 zijspiegels, kentekenplaathouder en MCO transportlock</li> <li>Niet geldig voor EU landen i.v.m. specifieke toelatingseisen</li> <li>Eigenaar zal indien nodig eigen lokale registratie doen. Controleer of u voldoet aan uw lokale voorschriften</li> </ul>	Op aanvraag
G40010009000000	Wielkeg (max. 2 stuks)	per stuk: € 55,00
G40007007001000	Verkeersverlichting (Halogeen)	€ 1.220,00
G40007007000100	Verkeersverlichting (LED)	€ 1.835,00
G40007008000000	Kentekenplaathouder met verlichting <ul style="list-style-type: none"> <li>Alleen mogelijk in combinatie met verkeersverlichting (halogeen of LED)</li> </ul>	€ 220,00
G40007019000000	LRV Driehoek <ul style="list-style-type: none"> <li>Afgeknotte driehoek t.b.v. langzaam rijdend verkeer</li> <li>De lokale voorschriften dienen in acht te worden genomen</li> </ul>	€ 60,00

## Elektra / Verlichting

Artikelnummer	Optie	Prijs
G40010001000000	Geschakelde 12 Volt aansluiting (3-polig) op hefarm, bediend op joystick	€ 360,00
G40007014000200	Geschakelde 12 Volt aansluiting (3-polig) achter op machine, bediend met schakelaar in dashboard <ul style="list-style-type: none"> <li>Niet mogelijk in combinatie met geschakelde 12 Volt aansluiting (3-polig), in cabine</li> </ul>	€ 360,00
G40007014000100	Geschakelde 12 Volt aansluiting (3-polig) in cabine, bediend met schakelaar in dashboard <ul style="list-style-type: none"> <li>Niet mogelijk in combinatie met geschakelde 12 Volt aansluiting (3-polig), achter op machine</li> </ul>	€ 360,00
G40010003000000	Stekkerdoos aanhangwagen (13-polig), achter <ul style="list-style-type: none"> <li>Alleen mogelijk in combinatie met verkeersverlichting (halogeen of LED)</li> </ul>	€ 460,00
G40010000000200	Extra werkklamp (halogeen) voor op de hefarm	€ 205,00

## Elektra / Verlichting (vervolg)

Artikelnummer	Optie	Prijs
G40007010000100	Extra werk lamp (halogeen) voor aan veiligheidsdak (Max. 2)	per stuk: € 205,00
G400070110000100	Extra werk lamp (halogeen) achter aan veiligheidsdak (Max. 2)	per stuk: € 205,00
G400100000000100	1x Werk lamp (LED) voor op de hefarm • <i>Standaard werk lamp (halogeen) voor op de hefarm vervalt</i>	€ 70,00
G400100000000300	2x Werk lamp (LED) voor op de hefarm • <i>Standaard werk lamp (halogeen) voor op de hefarm vervalt</i>	€ 350,00
G40007010000200	Extra werk lamp (LED) voor aan veiligheidsdak (Max. 2)	per stuk: € 275,00
G40007011000200	Extra werk lamp (LED) achter aan veiligheidsdak (Max. 2)	per stuk: € 275,00
007009000200	Zwaailamp (halogeen) op veiligheidsdak (Max. 2)	per stuk: € 280,00
G40007009000300	Zwaailamp (LED) op veiligheidsdak (Max. 2)	per stuk: € 360,00
G40007009001900	2x Flitslamp (LED) voor + 2x Flitslamp (LED) achter • <i>Niet mogelijk in combinatie met zwaailamp (halogeen of LED)</i>	€ 560,00
G40008003000200	Motorverwarming (koelwater) • <i>110V of 220V</i>	€ 460,00

## Trekhaak en contragewichten

Artikelnummer	Optie	Prijs
G400100020000100	Sleepkoppeling (standaard) + Kogeltrekhaak • <i>De lokale voorschriften dienen in acht te worden genomen. Deze trekhaak is niet geschikt voor gebruik op openbare weg.</i>	€ 355,00
G400100020000400	Sleepkoppeling (standaard) + Kogeltrekhaak • <i>50 mm kogeltrekhaak. Max. technisch toelaatbare massa aanhangwagen 3.500 kg, 100 kg oplegdruk, koppelhoogte ca. 42 cm. Gekeurde trekhaak adapterplaat.</i> • <i>Alleen mogelijk in combinatie met stekkerdoos aanhangwagen 13-polig, achter</i> • <i>Aanhanger met totaalgewicht boven 750 kg dient te zijn voorzien van een oploopprem</i> • <i>De lokale voorschriften dienen in acht te worden genomen</i>	€ 410,00
G400100020000500	Vangmuil, automatisch • <i>Zware automatisch sluitende vangmuilkoppeling. Max. technisch toelaatbare massa aanhangwagen 4.000 kg, 200 kg oplegdruk, 38 mm pen, koppelhoogte 51 cm. Gekeurde trekhaak adapterplaat.</i> • <i>Alleen mogelijk in combinatie met stekkerdoos aanhangwagen 13-polig, achter</i> • <i>Aanhanger met totaalgewicht boven 750 kg dient te zijn voorzien van oploopprem</i> • <i>De lokale voorschriften dienen in acht te worden genomen</i> • <i>Sleepkoppeling vervalt</i>	€ 1.015,00
G400100020000600	Vangmuil, automatisch + Kogeltrekhaak • <i>Zware automatisch sluitende vangmuilkoppeling. Max. technisch toelaatbare massa aanhangwagen 4.000 kg, 200 kg oplegdruk, 38 mm pen, koppelhoogte 59 cm. Gekeurde trekhaak adapterplaat.</i> • <i>50 mm kogeltrekhaak. Max. technisch toelaatbare massa aanhangwagen 3.500 kg, 100 kg oplegdruk. Koppelhoogte ca. 42 cm. Gekeurde trekhaak adapterplaat.</i> • <i>Alleen mogelijk in combinatie met stekkerdoos aanhangwagen 13-polig, achter</i> • <i>Aanhanger met totaalgewicht boven 750 kg dient te zijn voorzien van oploopprem</i> • <i>De lokale voorschriften dienen in acht te worden genomen</i> • <i>Sleepkoppeling vervalt</i>	€ 1.370,00
G400100100000100	Contragewicht 62 kg (max. 2 stuks) onder machine	per stuk: € 275,00

## Overige opties

Artikelnummer	Optie	Prijs
G402100050000100	Machine in RAL bedrijfskleur gespoten (motorkap + zijschildjes), max. 1 kleur	€ 665,00
G402100050000200	Machine in RAL bedrijfskleuren gespoten (motorkap + zijschildjes + frame), max 2 kleuren	€ 1.340,00
G400080040000150	Handgas	€ 355,00
G400080040000180	Pro-inching • <i>Incl. Speed Lock functionaliteit</i>	€ 905,00
G400090260000000	STABLO systeem (Gepatenteerd) • <i>Stabiliseert de pendelwerking van de machine en biedt u meer comfort bij ongelijk terrein</i>	€ 1.680,00
G400100040000000	Achteruitrijsignalering	€ 240,00
G401080020000000	Starthulp	€ 425,00
G400100070000000	Spatbordverbrederset	€ 430,00
G400060000000050	Afwijkende aanspan • <i>Euro, SMS, Euro/SMS, Bobcat, Weidemann en Schäffer</i> • <i>Overige aanspannen prijs op aanvraag</i> • <i>Een afwijkende aanspan heeft effect op de kiplast van de machine</i>	€ 730,00
G402090240000100	Hefvering • <i>Niet mogelijk in combinatie met MCO optie B</i>	€ 2.000,00
G400090290000100	Parallel indicator op topcilinder	€ 205,00
G400100110000000	Documentenbox • <i>Niet mogelijk in combinatie met ROPS / FOPS cabine</i>	€ 40,00
G402100180000100	Panolin HLP Synth 46 biologisch afbreekbare hydraulische olie • <i>Verlengt de olieversingsintervallen aanzienlijk (tot max. 10.000 uur) in vergelijking met minerale hydraulische oliën. Zie voorwaarden van Panolin.</i> • <i>Standaard hydrauliekolie vervalt</i>	€ 1.055,00



Afgebeelde machine kan afwijken van standaard machine

**Prijs: € 49.390,-**

### Technische gegevens

Bedrijfgewicht <sup>1</sup>	2.600 kg
Hefkracht	2.350 kg
Kiplast <sup>2</sup>	2.455 kg
Hefhoogte <sup>2,3</sup>	2.498 mm
Lengte zonder bak	3.470 mm
Breedte <sup>3</sup>	1.140 mm
Doorrijhoogte <sup>3,4</sup>	2.340 mm

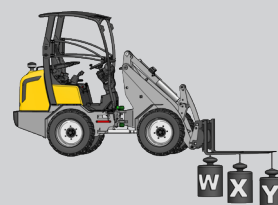
<sup>1</sup> Gemeten met standaard uitvoering en grondbak

<sup>2</sup> Gemeten op scharnierpunt in rechte stand

<sup>3</sup> Gemeten met standaard banden

<sup>4</sup> Gemeten met standaard veiligheidsdak

### Kiplasten



S	2.715 kg
T	2.490 kg
U	1.865 kg
V	1.420 kg
W	3.550 kg
X	2.455 kg
Y	1.750 kg

**Motortype**

Kubota D1803 CR (3 cilinder), diesel

- Stage V
- Katalysator (DOC), roetfilter (DPF)

**Motorvermogen**

50,4 pk / 37,0 kW

**Aandrijving**

Hydrostatische vierwielaandrijving met automotieve besturing  
12 tons planetaire assen (HD uitvoering) met 28.000 N trekkracht  
Elektrisch inschakelbare 100% sper op beide assen

**Rijhydrauliek**

121 ltr/min (400 bar)

**Werkhydrauliek**

51 ltr/min (230 bar)

**Banden**

11.5/80-15.3 AS

- Totale machinebreedte: 114 cm

**Rijsnelheid**

2 rijsnelheden (0-10 km/u, 0-30 km/u)

- Rijautomaat
- Gemeten met standaard banden

**Standaard uitvoering**

ROPS / FOPS veiligheidsdak

- Incl. veiligheidsdeuren (L+R)

Mechanisch geveerde stoel

- Incl. veiligheidsgordel en armleuningen

1x Dubbelwerkende hydraulische functie op hefarm, mechanisch bediend

Drukloos zetten

- Geschikt voor standaard dubbelwerkende hydraulische functie op hefarm
- Elektrische bediening in stuurkolom

Zweefstand op hefcilinder(s)

Hydraulische beremming op 4 wielen

Werkklamp (halogeen) voor op hefarm

Accu, 77 Ah

Hoofdstroomafsluiter

Antidiefstalbeveiliging met toegangscode

- Niet gecertificeerd
- Activatie mogelijkheid door dealer

Sleepkoppeling

Contragewicht geïntegreerd in de bumper

Oliekoeler

**Aanspan**

GIANT Standaard hydraulisch snelwisselsysteem

**Handrem**

Trommelrem

**Kleur**

GIANT geel / GIANT grijs / zwart

## Banden

Artikelnummer	Banden	Totale breedte	Prijs
G40010006000050	31x15.50-15 AS	135 cm	€ 1.200,00
G40010006000100	31x15.50-15 X-TRAC	136 cm	€ 1.200,00
G40010006000200	31x15.50-15 SKID	136 cm	€ 1.370,00
	31x15.50-15 GRASS	135 cm	€ 1.845,00
G40010006000300	33x15.50-15 X-TRAC	140 cm	€ 1.400,00
G400100060002450	15.0/55x17 AS	133 cm	€ 1.370,00
G40010006000550	480/45x17 AS	148 cm	€ 1.900,00
G40010006000600	420/55-17 AS	140 cm	€ 1.995,00
	• Niet mogelijk in combinatie met spatbordverbredereset		
G40010006000650	425/55-R17 AS (radiaal)	138 cm	€ 2.875,00
35013952	425/55-R17 Ridemax (radiaal)	138 cm	€ 2.875,00
	• Niet mogelijk in combinatie met spatbordverbredereset		
G40010006000500	425/40B17 GSP	139 cm	€ 3.020,00
G40010006000700	440/50-R17 AG (radiaal)	141 cm	€ 2.875,00
G40010006000750	500/40x17.5 Flota 3	150 cm	€ 4.615,00
	• Niet mogelijk in combinatie met spatbordverbredereset		
3501432	Dubbele banden: 11.5/80-15.3 AS (2 stuks)		€ 2.305,00
	• Alleen mogelijk in combinatie met 11.5/80-15.3 AS		

## Veiligheidsdak / Cabine

Artikelnummer	Optie	Prijs
G40007000000200	ROPS / FOPS neerklapbaar veiligheidsdak	€ 870,00
	• Incl. veiligheidsdeuren (L+R)	
	• Doorrijhoogte met ingeklapt veiligheidsdak: 1.980 mm (gemeten met standaard banden)	
G40007000000400	ROPS / FOPS cabine	€ 6.405,00
	• Incl. verwarming, FM/AM radio en speakers, 2 zijspiegels (L+R), ruitenwisser voor en achter, 2 werkklampen (halogeen) voor, 2 werkklampen (halogeen) achter	
G40007002000100	Voorraam + ruitenwisser	€ 685,00
	• Alleen mogelijk in combinatie met ROPS / FOPS veiligheidsdak	
G40207003000000	Achterraam	€ 185,00
	• Alleen mogelijk in combinatie met ROPS / FOPS veiligheidsdak	
	Achterraam + ruitenwisser	€ 585,00
	• Alleen mogelijk in combinatie met ROPS / FOPS veiligheidsdak	
G40007004000400	Glazen deuren set (L+R)	€ 3.075,00
	• Alleen mogelijk in combinatie met ROPS / FOPS veiligheidsdak	
	• Bij keuze voor wegspecificatie is verwarming verplicht	
G40007005000100	Verwarming	€ 1.050,00
	• Alleen mogelijk in combinatie met ROPS / FOPS veiligheidsdak, voorraam, achterraam en glazen deuren set (L+R)	
G40207013000150	FM/AM radio en speakers	€ 705,00
	• In combinatie met ROPS / FOPS veiligheidsdak	
G40207013000250	DAB+ radio en speakers	€ 870,00
	• Bluetooth en USB 2.0 aansluiting	
	• In combinatie met ROPS / FOPS veiligheidsdak	
G40007013000400	DAB+ radio en speakers	€ 165,00
	• Bluetooth en USB 2.0 aansluiting	
	• In combinatie met ROPS / FOPS cabine	
G40007012000000	Zijspiegels (L+R)	€ 145,00
	• Alleen mogelijk in combinatie met ROPS / FOPS veiligheidsdak of ROPS / FOPS neerklapbaar veiligheidsdak	
	• Reeds standaard op ROPS / FOPS cabine	
G40007015000000	Cabinemat	€ 125,00
G40007006000100	Mechanisch geveerde stoel met stoelverwarming	€ 460,00
	• Incl. veiligheidsgordel en armleuningen	
G40007006000200	Luchtgeveerde stoel	€ 460,00
	• Incl. veiligheidsgordel en armleuningen	
G40007006000300	Luchtgeveerde stoel met stoelverwarming	€ 920,00
	• Incl. veiligheidsgordel en armleuningen	

## Hydrauliek aansluitingen op hefarm

Let op: Op de hefarm is ruimte voor maximaal 9 hydrauliek snelkoppelingen. De machine beschikt standaard al over 1 dubbelwerkende hydraulische functie (2 hydrauliek snelkoppelingen) op de hefarm.

Artikelnummer	Optie	Prijs
G40009000000100	1x dubbelwerkende hydraulische functie, proportioneel bediend in joystick met memory functie	€ 415,00
	• Standaard dubbelwerkende hydraulische functie (mechanisch bediend) vervalt	
G40009000000200	1x extra dubbelwerkende hydraulische functie, mechanisch bediend	€ 545,00
G40009000000400	1x extra dubbelwerkende hydraulische functie, proportioneel bediend in joystick met memory functie	€ 945,00
G40009000000500	2x extra dubbelwerkende hydraulische functie, proportioneel bediend in joystick met memory functie	€ 1.895,00
G40009000000600	1x extra dubbelwerkende hydraulische functie, mechanisch bediend + 1x extra dubbelwerkende hydraulische functie, proportioneel bediend in joystick	€ 1.485,00
G40109002000500	Tandempomp, voorzijde	€ 2.275,00
	• Omvat 1x extra enkelwerkende hydraulische functie	
	• Alleen mogelijk in combinatie met vrije retour	
	• Max. 60 ltr/min bij 150 bar	
	• Elektrisch schakelbaar	

## Hydrauliek aansluitingen op hefarm (vervolg)

Artikelnummer	Optie	Prijs
G40109002000300	Tandempomp Laserbord, voorzijde <ul style="list-style-type: none"> <li>Omvat 1x extra enkelwerkende hydraulische functie</li> <li>Alleen mogelijk in combinatie met vrije retour</li> <li>Max. 16 ltr/min bij 190 bar</li> <li>Elektrisch schakelbaar</li> </ul>	€ 1.970,00
G40109002000700	Tandempomp Combi-Flow, voorzijde <ul style="list-style-type: none"> <li>Omvat 1x extra enkelwerkende hydraulische functie</li> <li>Alleen mogelijk in combinatie met vrije retour</li> <li>Max. 70 ltr/min bij 150 bar</li> <li>Elektrisch inschakelbaar (tandem-, separaat- of uitschakelen)</li> <li>Let op: Heffunctie beperkt bij tandemschakeling</li> </ul>	€ 2.520,00
G40009002000900	Tandempomp High-Flow, voorzijde <ul style="list-style-type: none"> <li>Omvat 1x extra enkelwerkende hydraulische functie</li> <li>Alleen mogelijk in combinatie met vrije retour</li> <li>Max. 85 ltr/min bij 190 bar (bij tandemschakeling)</li> <li>Elektrisch inschakelbaar (tandem-, separaat- of uitschakelen)</li> <li>Let op: Heffunctie beperkt bij tandemschakeling</li> </ul>	€ 2.905,00
G40009022000000	Arretering op mechanische functie enkelzijdig	per stuk: € 145,00
G40009022000100	Arretering op mechanische functie dubbelzijdig	per stuk: € 195,00
G40009010000000	Lekolieaansluiting	€ 195,00
G40009007000100	Vrije retour	€ 195,00
G40009001001250	Drukloos zetten <ul style="list-style-type: none"> <li>Elektrische bediening in stuurkolom</li> </ul>	per functie: € 190,00

## Hydrauliek aansluitingen achter op machine

Let op: Achter op de machine is ruimte voor maximaal 4 hydrauliek snelkoppelingen.

Artikelnummer	Optie	Prijs
G40009005000000	1x extra dubbelwerkende hydraulische functie, mechanisch bediend	€ 545,00
G40009005000100	1x extra dubbelwerkende hydraulische functie, proportioneel bediend in joystick met memory functie <ul style="list-style-type: none"> <li>Niet mogelijk in combinatie met dubbelwerkende hydraulische functie op hefarm, proportioneel bediend in joystick</li> </ul>	€ 945,00
G40109002001100	Tandempomp, achterzijde <ul style="list-style-type: none"> <li>Omvat 1x extra enkelwerkende hydraulische functie</li> <li>Alleen mogelijk in combinatie met vrije retour</li> <li>Max. 60 ltr/min bij 150 bar</li> <li>Elektrisch schakelbaar</li> </ul>	€ 2.275,00
G40009015000100	Lekolieaansluiting	€ 195,00
G40009013000100	Vrije retour	€ 195,00
G40009005000500	Driepunts hefinrichting (Cat. 1), mechanisch bediend <ul style="list-style-type: none"> <li>Incl. extra dubbelwerkende hydraulische functie, mechanisch</li> <li>Standaard sleepkoppeling vervalt</li> <li>Niet mogelijk in combinatie met vangmuil of kogeltrekhaak</li> <li>De optie "Stekkerdoos aanhangwagen 13-polig, achter" is aanvullend benodigd voor wegspecificatie</li> </ul>	€ 2.000,00
G40009005000600	Driepunts hefinrichting (Cat. 1), proportioneel bediend in joystick <ul style="list-style-type: none"> <li>Incl. extra dubbelwerkende hydraulische functie, proportioneel bediend in joystick</li> <li>Standaard sleepkoppeling vervalt</li> <li>Niet mogelijk in combinatie met vangmuil of kogeltrekhaak</li> <li>De optie "Stekkerdoos aanhangwagen 13-polig, achter" is aanvullend benodigd voor wegspecificatie</li> </ul>	€ 2.945,00

## Modulaire cilinder optie (MCO)

Artikelnummer	Optie	Prijs
G40009028000100	Modulaire cilinder optie (MCO) <ul style="list-style-type: none"> <li>Een hydraulisch blok gemonteerd op hef- en topcilinder voor de volgende opties:</li> </ul>	€ 320,00
G40009028000500	<b>A.</b> Transportlock <ul style="list-style-type: none"> <li>Door middel van een drukknop blokkeert de hefarm op alle richtingen</li> <li>MCO noodzakelijk</li> </ul>	€ 250,00
G40009028000200	<b>B.</b> Slangbreukbeveiliging op hef- en topcilinder + Transportlock <ul style="list-style-type: none"> <li>Zweefstand vervalt</li> <li>Niet mogelijk in combinatie met hefvering</li> <li>MCO noodzakelijk</li> </ul>	€ 515,00
G40009028000400	<b>C.</b> Slangbreukbeveiliging op hef- en topcilinder + Zweefstand + Transportlock <ul style="list-style-type: none"> <li>MCO noodzakelijk</li> </ul>	€ 930,00

## Wegspecificatie

Let op: Voor wegspecificatie G2700 X-TRA HD+ geldt een maximale machinebreedte 1.500 mm.

Artikelnummer	Optie	Prijs
G40003000000400	Gegevenscertificaat DE, 20 km/h TUV EBE SA <ul style="list-style-type: none"> <li>Toelatingsvrij door snelheidsbeperking (max. 20 km/h)</li> <li>Alleen mogelijk in combinatie met verkeersverlichting (halogeen of LED), 2 zijspiegels en MCO Transportlock</li> <li>TÜV Gutachten "Selbstfahrende Arbeitsmaschine" wordt meegeleverd</li> </ul>	€ 735,00
G40003000000800	Gegevenscertificaat DE, 30 km/h TUV EBE SA <ul style="list-style-type: none"> <li>Alleen mogelijk in combinatie met verkeersverlichting (halogeen of LED), 2 zijspiegels, kentekenplaathouder en MCO Transportlock</li> <li>TÜV Gutachten "Selbstfahrende Arbeitsmaschine" wordt meegeleverd</li> </ul>	€ 735,00

## Wegspecificatie (vervolg)

Artikelnummer	Optie	Prijs
G4000300000500	Wegspecificatie DE, 20 km/h <ul style="list-style-type: none"> <li>Toelatingsvrij door snelheidsbeperking (max. 20 km/h)</li> <li>Alleen mogelijk in combinatie met verkeersverlichting (halogeen of LED), 2 zijspiegels en MCO Transportlock</li> <li>Eigenaar dient de machine zelf door de TÜV te laten inspecteren met een Musterbericht (data check)</li> </ul>	€ 40,00
G4000300000700	Wegspecificatie DE, 30 km/h <ul style="list-style-type: none"> <li>Alleen mogelijk in combinatie met verkeersverlichting (halogeen of LED), 2 zijspiegels, kentekenplaathouder en MCO Transportlock</li> <li>Eigenaar dient de machine zelf door de TÜV te laten inspecteren met een Musterbericht (data check)</li> </ul>	€ 40,00
G4000300000000	Wegspecificatie NL <ul style="list-style-type: none"> <li>Alleen mogelijk in combinatie met verkeersverlichting (halogeen of LED), 2 zijspiegels, kentekenplaathouder en MCO transportlock</li> <li>Tobroco-Giant verzorgt de kentekenregistratie van nieuwe voertuigen (categorie mobile machines)</li> <li>Eerste tenaamstelling en NL kentekenplaat dient nog zelfstandig te worden geregeld door dealer met RDW erkenning bedrijfsvoorraad.</li> </ul>	€ 455,00
G4000300000200	Wegspecificatie BE <ul style="list-style-type: none"> <li>Alleen mogelijk in combinatie met verkeersverlichting (halogeen of LED), 2 zijspiegels, kentekenplaathouder en MCO transportlock</li> <li>PVB document wordt meegeleverd voor inschrijving als "Materieel van speciale constructie"</li> </ul>	€ 60,00
G40003000001000	Wegspecificatie FR, agrarisch <ul style="list-style-type: none"> <li>Alleen mogelijk in combinatie met verkeersverlichting (halogeen of LED), 2 zijspiegels, kentekenplaathouder en MCO transportlock</li> <li>MAGA documentenset wordt meegeleverd</li> </ul>	€ 470,00
G40002000000700	Wegspecificatie IT, agrarisch <ul style="list-style-type: none"> <li>Alleen mogelijk in combinatie met verkeersverlichting (halogeen of LED), 2 zijspiegels, (vierkante) kentekenplaathouder en MCO transportlock</li> <li>DICHIARAZIONE DI CONFORMITA &amp; ALLEGATO TECNICO documentenset wordt meegeleverd</li> </ul>	€ 735,00
G40002000000750	Wegspecificatie IT, constructie <ul style="list-style-type: none"> <li>Alleen mogelijk in combinatie met verkeersverlichting (halogeen of LED), 2 zijspiegels, (vierkante) kentekenplaathouder en MCO transportlock</li> <li>DICHIARAZIONE DI CONFORMITA &amp; ALLEGATO TECNICO documentenset wordt meegeleverd</li> </ul>	€ 735,00
G40003000001200	Wegspecificatie RoEU (rest van de EU), 20 km/h <ul style="list-style-type: none"> <li>Snelheidsbeperking (max. 20 km/h)</li> <li>Alleen mogelijk in combinatie met verkeersverlichting (halogeen of LED), 2 zijspiegels en MCO transportlock</li> <li>Niet geldig voor NL, BE, DE, FR agrarisch, IT en ES i.v.m. landspecifieke toelatingseisen</li> <li>Eigenaar zal indien nodig eigen lokale registratie doen. Controleer of u voldoet aan uw lokale voorschriften</li> </ul>	€ 40,00
G40003000001300	Wegspecificatie RoEU (rest van de EU), 25 km/h <ul style="list-style-type: none"> <li>Snelheidsbeperking (max. 25 km/h)</li> <li>Alleen mogelijk in combinatie met verkeersverlichting (halogeen of LED), 2 zijspiegels, kentekenplaathouder en MCO transportlock</li> <li>Niet geldig voor NL, BE, DE, FR agrarisch, IT en ES i.v.m. landspecifieke toelatingseisen</li> <li>Eigenaar zal indien nodig eigen lokale registratie doen. Controleer of u voldoet aan uw lokale voorschriften</li> </ul>	€ 40,00
G40003000001400	Wegspecificatie RoEU (rest van de EU), 30 km/h <ul style="list-style-type: none"> <li>Alleen mogelijk in combinatie met verkeersverlichting (halogeen of LED), 2 zijspiegels, kentekenplaathouder en MCO transportlock</li> <li>Niet geldig voor NL, BE, DE, FR agrarisch, IT en ES i.v.m. landspecifieke toelatingseisen</li> <li>Eigenaar zal indien nodig eigen lokale registratie doen. Controleer of u voldoet aan uw lokale voorschriften</li> </ul>	€ 40,00
G40003000001700	Wegspecificatie USA <ul style="list-style-type: none"> <li>Alleen mogelijk in combinatie met verkeersverlichting (halogeen of LED), 2 zijspiegels en MCO transportlock</li> </ul>	€ 0,00
G40003000001800	Wegspecificatie RoW (rest van de wereld) <ul style="list-style-type: none"> <li>Alleen mogelijk in combinatie met verkeersverlichting (halogeen of LED), 2 zijspiegels, kentekenplaathouder en MCO transportlock</li> <li>Niet geldig voor EU landen i.v.m. specifieke toelatingseisen</li> <li>Eigenaar zal indien nodig eigen lokale registratie doen. Controleer of u voldoet aan uw lokale voorschriften</li> </ul>	Op aanvraag
G40010009000000	Wielkeg (max. 2 stuks)	per stuk: € 55,00
G40007007001000	Verkeersverlichting (Halogeen)	€ 1.220,00
G40007007000100	Verkeersverlichting (LED)	€ 1.835,00
G40007008000000	Kentekenplaathouder met verlichting <ul style="list-style-type: none"> <li>Alleen mogelijk in combinatie met verkeersverlichting (halogeen of LED)</li> </ul>	€ 220,00
G40007019000000	LRV Driehoek <ul style="list-style-type: none"> <li>Afgeknotte driehoek t.b.v. langzaam rijdend verkeer</li> <li>De lokale voorschriften dienen in acht te worden genomen</li> </ul>	€ 60,00

## Elektra / Verlichting

Artikelnummer	Optie	Prijs
G40010001000100	Geschakelde 12 Volt aansluiting (3-polig) op hefarm, bediend op joystick	€ 360,00
G40007014000200	Geschakelde 12 Volt aansluiting (3-polig) achter op machine, bediend met schakelaar in dashboard <ul style="list-style-type: none"> <li>Niet mogelijk in combinatie met geschakelde 12 Volt aansluiting (3-polig), in cabine</li> </ul>	€ 360,00
G40007014000100	Geschakelde 12 Volt aansluiting (3-polig) in cabine, bediend met schakelaar in dashboard <ul style="list-style-type: none"> <li>Niet mogelijk in combinatie met geschakelde 12 Volt aansluiting (3-polig), achter op machine</li> </ul>	€ 360,00
G40010003000000	Stekkerdoos aanhangwagen (13-polig), achter <ul style="list-style-type: none"> <li>Alleen mogelijk in combinatie met verkeersverlichting (halogeen of LED)</li> </ul>	€ 460,00
G40010000001200	Extra werkklamp (halogeen) voor op de hefarm	€ 205,00

## Elektra / Verlichting (vervolg)

Artikelnummer	Optie	Prijs
G40007010000100	Extra werk lamp (halogeen) voor aan veiligheidsdak (Max. 2)	per stuk: € 205,00
G400070110000100	Extra werk lamp (halogeen) achter aan veiligheidsdak (Max. 2)	per stuk: € 205,00
G40010000001100	1x Werk lamp (LED) voor op de hef arm • <i>Standaard werk lamp (halogeen) voor op de hef arm vervalt</i>	€ 70,00
G40010000001300	2x Werk lamp (LED) voor op de hef arm • <i>Standaard werk lamp (halogeen) voor op de hef arm vervalt</i>	€ 350,00
G40007010000200	Extra werk lamp (LED) voor aan veiligheidsdak (Max. 2)	per stuk: € 275,00
G40007011000200	Extra werk lamp (LED) achter aan veiligheidsdak (Max. 2)	per stuk: € 275,00
G40007009000200	Zwaailamp (halogeen) op veiligheidsdak (Max. 2)	per stuk: € 280,00
G40007009000300	Zwaailamp (LED) op veiligheidsdak (Max. 2)	per stuk: € 360,00
G40007009001900	2x Flits lamp (LED) voor + 2x Flits lamp (LED) achter • <i>Niet mogelijk in combinatie met zwaailamp (halogeen of LED)</i>	€ 560,00
G40008003000200	Motorverwarming (koelwater) • <i>110V of 220V</i>	€ 460,00

## Trek haken en contragewichten

Artikelnummer	Optie	Prijs
G400100020000100	Sleepkoppeling (standaard) + Kogel trek haak • <i>De lokale voorschriften dienen in acht te worden genomen. Deze trek haak is niet geschikt voor gebruik op openbare weg.</i>	€ 355,00
G400100020000400	Sleepkoppeling (standaard) + Kogel trek haak • <i>50 mm kogel trek haak. Max. technisch toelaatbare massa aanhangwagen 3.500 kg, 100 kg oplegdruk, koppel hoogte ca. 42 cm. Gekeurde trek haak adapter plaat.</i> • <i>Alleen mogelijk in combinatie met stekkerdoos aanhangwagen 13-polig, achter</i> • <i>Aanhanger met totaal gewicht boven 750 kg dient te zijn voorzien van een oplooprem</i> • <i>De lokale voorschriften dienen in acht te worden genomen</i>	€ 410,00
G400100020000500	Vangmuil, automatisch • <i>Zware automatisch sluitende vangmuilkoppeling. Max. technisch toelaatbare massa aanhangwagen 4.000 kg, 200 kg oplegdruk, 38 mm pen, koppel hoogte 51 cm. Gekeurde trek haak adapter plaat.</i> • <i>Alleen mogelijk in combinatie met stekkerdoos aanhangwagen 13-polig, achter</i> • <i>Aanhanger met totaal gewicht boven 750 kg dient te zijn voorzien van oplooprem</i> • <i>De lokale voorschriften dienen in acht te worden genomen</i> • <i>Sleepkoppeling vervalt</i>	€ 1.015,00
G400100020000600	Vangmuil, automatisch + Kogel trek haak • <i>Zware automatisch sluitende vangmuilkoppeling. Max. technisch toelaatbare massa aanhangwagen 4.000 kg, 200 kg oplegdruk, 38 mm pen, koppel hoogte 59 cm. Gekeurde trek haak adapter plaat.</i> • <i>50 mm kogel trek haak. Max. technisch toelaatbare massa aanhangwagen 3.500 kg, 100 kg oplegdruk. Koppel hoogte ca. 42 cm. Gekeurde trek haak adapter plaat.</i> • <i>Alleen mogelijk in combinatie met stekkerdoos aanhangwagen 13-polig, achter</i> • <i>Aanhanger met totaal gewicht boven 750 kg dient te zijn voorzien van oplooprem</i> • <i>De lokale voorschriften dienen in acht te worden genomen</i> • <i>Sleepkoppeling vervalt</i>	€ 1.370,00
G400100100000100	Contragewicht 62 kg (max. 2 stuks) onder machine	per stuk: € 275,00

## Overige opties

Artikelnummer	Optie	Prijs
G402100050000100	Machine in RAL bedrijfskleur gespoten (motorkap + zij schildjes), max. 1 kleur	€ 665,00
G402100050000200	Machine in RAL bedrijfskleuren gespoten (motorkap + zij schildjes + frame), max 2 kleuren	€ 1.340,00
G400080040000150	Handgas	€ 355,00
G400080040000180	Pro-inching • <i>Incl. Speed Lock functionaliteit</i>	€ 905,00
G400090260000000	STABLO systeem (Gepatenteerd) • <i>Stabiliseert de pendelwerking van de machine en biedt u meer comfort bij ongelijk terrein</i>	€ 1.680,00
G400100040000000	Achteruitrij signalering	€ 240,00
G401080020000000	Starthulp	€ 425,00
G400100070000000	Spatbord verbrederset	€ 430,00
G400060000000050	Afwijkende aanspan • <i>Euro, SMS, Euro/SMS, Bobcat, Weidemann en Schäffer</i> • <i>Overige aanspannen prijs op aanvraag</i> • <i>Een afwijkende aanspan heeft effect op de kiplast van de machine</i>	€ 730,00
G402090240000100	Hefvering • <i>Niet mogelijk in combinatie met MCO optie B</i>	€ 2.000,00
G400090290000100	Parallel indicator op topcilinder	€ 205,00
G400100110000000	Documentenbox • <i>Niet mogelijk in combinatie met ROPS / FOPS cabine</i>	€ 40,00
G402100180000100	Panolin HLP Synth 46 biologisch afbreekbare hydraulische olie • <i>Verlengt de olie verversingsintervallen aanzienlijk (tot max. 10.000 uur) in vergelijking met minerale hydraulische oliën. Zie voorwaarden van Panolin.</i> • <i>Standaard hydrauliekolie vervalt</i>	€ 1.055,00



Afgebeelde machine kan afwijken van standaard machine

**Prijs: € 55.160,-**

### Load Moment Control (LMC)

Volgens de Europese regelgeving verplicht voor machines met een telescopische hefarm en maximum veilige werklust boven 1.000 kg, conform de EN-474 norm.

**+ € 1.550,-**

### Technische gegevens

Bedrijfgewicht <sup>1</sup>	3.000 kg
Hefkracht	2.350 kg
Kiplast <sup>2</sup>	Zie grafiek
Hefhoogte <sup>2,3</sup>	3.711 mm
Lengte zonder bak	3.680 mm
Breedte <sup>3</sup>	1.140 mm
Doorrijhoogte <sup>3,4</sup>	2.340 mm

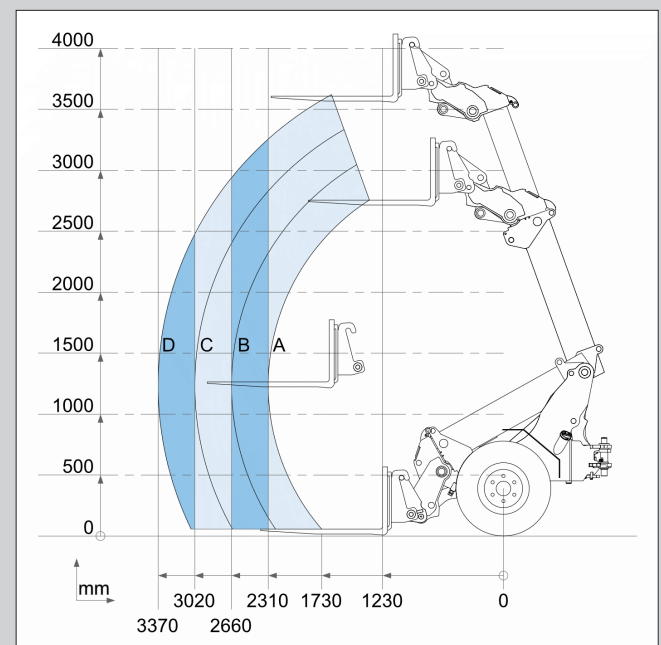
<sup>1</sup> Gemeten met standaard uitvoering en grondbak

<sup>2</sup> Gemeten op scharnierpunt in rechte stand

<sup>3</sup> Gemeten met standaard banden

<sup>4</sup> Gemeten met standaard veiligheidsdak

### Kiplasten



	Standaard uitvoering	Met contragewicht 125 kg (optie)
A	1.587 kg	1.702 kg
B	1.378 kg	1.478 kg
C	1.214 kg	1.302 kg
D	1.088 kg	1.167 kg

**Motortype**

Kubota D1803 CR (3 cilinder), diesel

- Stage V
- Katalysator (DOC), roetfilter (DPF)

**Motorvermogen**

50,4 pk / 37,0 kW

**Aandrijving**

Hydrostatische vierwielaandrijving met automotieve besturing  
12 tons planetaire assen (HD uitvoering) met 28.000 N trekkracht  
Elektrisch inschakelbare 100% sper op beide assen

**Rijhydrauliek**

121 ltr/min (400 bar)

**Werkhydrauliek**

51 ltr/min (230 bar)

**Banden**

11.5/80-15.3 AS

- Totale machinebreedte: 114 cm

**Rijsnelheid**

2 rijsnelheden (0-10 km/u, 0-30 km/u)

- Rijautomaat
- Gemeten met standaard banden

**Standaard uitvoering**

ROPS / FOPS veiligheidsdak

- Incl. veiligheidsdeuren (L+R)

Mechanisch geveerde stoel

- Incl. veiligheidsgordel en armleuningen

1x Dubbelwerkende hydraulische functie op hefarm, mechanisch bediend

Drukloos zetten

- Geschikt voor standaard dubbelwerkende hydraulische functie op hefarm
- Elektrische bediening in stuurkolom

Modulaire cilinder optie (MCO)

Transportlock

Slangbreukbeveiliging op hefcilinder

Hydraulische beremming op 4 wielen

Werkklamp (halogeen) voor op hefarm

Accu, 77 Ah

Hoofdstroomafsluiter

Antidiefstalbeveiliging met toegangscode

- Niet gecertificeerd
- Activatie mogelijkheid door dealer

Sleepkoppeling

Contragewicht geïntegreerd in de bumper

Oliekoeler

**Aanspan**

GIANT Standaard hydraulisch snelwisselsysteem

**Handrem**

Trommelrem

**Kleur**

GIANT geel / GIANT grijs / zwart

## Banden

Artikelnummer	Banden	Totale breedte	Prijs
G40010006000050	31x15.50-15 AS	135 cm	€ 1.200,00
G40010006000100	31x15.50-15 X-TRAC	136 cm	€ 1.200,00
G40010006000200	31x15.50-15 SKID	136 cm	€ 1.370,00
	31x15.50-15 GRASS	135 cm	€ 1.845,00
G40010006000300	33x15.50-15 X-TRAC	140 cm	€ 1.400,00
G40010006002450	15.0/55x17 AS	133 cm	€ 1.370,00
G40010006000550	480/45x17 AS	148 cm	€ 1.900,00
G40010006000600	420/55-17 AS	140 cm	€ 1.995,00
	• Niet mogelijk in combinatie met spatbordverbredereset		
G40010006000650	425/55-R17 AS (radiaal)	138 cm	€ 2.875,00
35013952	425/55-R17 Ridemax (radiaal)	138 cm	€ 2.875,00
	• Niet mogelijk in combinatie met spatbordverbredereset		
G40010006000500	425/40B17 GSP	139 cm	€ 3.020,00
G40010006000700	440/50-R17 AG (radiaal)	141 cm	€ 2.875,00
G40010006000750	500/40x17.5 Flota 3	150 cm	€ 4.615,00
	• Niet mogelijk in combinatie met spatbordverbredereset		
3501432	Dubbele banden: 11.5/80-15.3 AS (2 stuks)		€ 2.305,00
	• Alleen mogelijk in combinatie met 11.5/80-15.3 AS		

## Veiligheidsdak / Cabine

Artikelnummer	Optie	Prijs
G40007000000400	ROPS / FOPS cabine	€ 6.405,00
	• Incl. verwarming, FM/AM radio en speakers, 2 zijspiegels (L+R), ruitenwisser voor en achter, 2 werklampen (halogeen) voor, 2 werklampen (halogeen) achter	
G40007002000100	Voorraam + ruitenwisser	€ 685,00
	• Alleen mogelijk in combinatie met ROPS / FOPS veiligheidsdak	
G40207003000000	Achterraam	€ 185,00
	• Alleen mogelijk in combinatie met ROPS / FOPS veiligheidsdak	
	Achterraam + ruitenwisser	€ 585,00
	• Alleen mogelijk in combinatie met ROPS / FOPS veiligheidsdak	
G40007004000400	Glazen deuren set (L+R)	€ 3.075,00
	• Alleen mogelijk in combinatie met ROPS / FOPS veiligheidsdak	
	• Bij keuze voor wegspecificatie is verwarming verplicht	
G40007005000100	Verwarming	€ 1.050,00
	• Alleen mogelijk in combinatie met ROPS / FOPS veiligheidsdak, voorraam, achterraam en glazen deuren set (L+R)	
G40207013000150	FM/AM radio en speakers	€ 705,00
	• In combinatie met ROPS / FOPS veiligheidsdak	
G40207013000250	DAB+ radio en speakers	€ 870,00
	• Bluetooth en USB 2.0 aansluiting	
	• In combinatie met ROPS / FOPS veiligheidsdak	
G40007013000400	DAB+ radio en speakers	€ 165,00
	• Bluetooth en USB 2.0 aansluiting	
	• In combinatie met ROPS / FOPS cabine	
G40007012000000	Zijspiegels (L+R)	€ 145,00
	• Alleen mogelijk in combinatie met ROPS / FOPS veiligheidsdak	
	• Reeds standaard op ROPS / FOPS cabine	
G40007015000000	Cabinemat	€ 125,00
G40007006000100	Mechanisch geveerde stoel met stoelverwarming	€ 460,00
	• Incl. veiligheidsgordel en armlenningen	
G40007006000200	Luchtgeveerde stoel	€ 460,00
	• Incl. veiligheidsgordel en armlenningen	
G40007006000300	Luchtgeveerde stoel met stoelverwarming	€ 920,00
	• Incl. veiligheidsgordel en armlenningen	

## Hydrauliek aansluitingen op hefarm

Let op: Op de hefarm is ruimte voor maximaal 9 hydrauliek snelkoppelingen. De machine beschikt standaard al over 1 dubbelwerkende hydraulische functie (2 hydrauliek snelkoppelingen) op de hefarm.

Artikelnummer	Optie	Prijs
G40009000000100	1x dubbelwerkende hydraulische functie, proportioneel bediend in joystick met memory functie	€ 415,00
	• Standaard dubbelwerkende hydraulische functie (mechanisch bediend) vervalt	
G40009000000200	1x extra dubbelwerkende hydraulische functie, mechanisch bediend	€ 545,00
G40009000000400	1x extra dubbelwerkende hydraulische functie, proportioneel bediend in joystick met memory functie	€ 945,00
G40009000000500	2x extra dubbelwerkende hydraulische functie, proportioneel bediend in joystick met memory functie	€ 1.895,00
G40009000000600	1x extra dubbelwerkende hydraulische functie, mechanisch bediend + 1x extra dubbelwerkende hydraulische functie, proportioneel bediend in joystick	€ 1.485,00
G40109002000500	Tandempomp, voorzijde	€ 2.275,00
	• Omvat 1x extra enkelwerkende hydraulische functie	
	• Alleen mogelijk in combinatie met vrije retour	
	• Max. 60 ltr/min bij 150 bar	
	• Elektrisch schakelbaar	
G40109002000300	Tandempomp Laserbord, voorzijde	€ 1.970,00
	• Omvat 1x extra enkelwerkende hydraulische functie	
	• Alleen mogelijk in combinatie met vrije retour	
	• Max. 16 ltr/min bij 190 bar	
	• Elektrisch schakelbaar	

## Hydrauliek aansluitingen op hefarm (vervolg)

Artikelnummer	Optie	Prijs
G40109002000700	Tandempomp Combi-Flow, voorzijde <ul style="list-style-type: none"> <li>Omvat 1x extra enkelwerkende hydraulische functie</li> <li>Alleen mogelijk in combinatie met vrije retour</li> <li>Max. 70 ltr/min bij 150 bar</li> <li>Elektrisch inschakelbaar (tandem-, separaat- of uitschakelen)</li> <li>Let op: Heffunctie beperkt bij tandemschakeling</li> </ul>	€ 2.520,00
G40009002000900	Tandempomp High-Flow, voorzijde <ul style="list-style-type: none"> <li>Omvat 1x extra enkelwerkende hydraulische functie</li> <li>Alleen mogelijk in combinatie met vrije retour</li> <li>Max. 85 ltr/min bij 190 bar (bij tandemschakeling)</li> <li>Elektrisch inschakelbaar (tandem-, separaat- of uitschakelen)</li> <li>Let op: Heffunctie beperkt bij tandemschakeling</li> </ul>	€ 2.905,00
G40009022000000	Arretering op mechanische functie enkelzijdig	per stuk: € 145,00
G40009022000100	Arretering op mechanische functie dubbelzijdig	per stuk: € 195,00
G40009010000000	Lekolieaansluiting	€ 195,00
G40009007000100	Vrije retour	€ 195,00
G40009001001250	Drukloos zetten <ul style="list-style-type: none"> <li>Geschikt voor extra dubbelwerkende hydraulische functie(s)</li> <li>Elektrische bediening in stuurkolom</li> </ul>	per functie: € 190,00

## Hydrauliek aansluitingen achter op machine

Let op: Achter op de machine is ruimte voor maximaal 4 hydrauliek snelkoppelingen.

Artikelnummer	Optie	Prijs
G40009005000000	1x extra dubbelwerkende hydraulische functie, mechanisch bediend	€ 545,00
G40109002001100	Tandempomp, achterzijde <ul style="list-style-type: none"> <li>Omvat 1x extra enkelwerkende hydraulische functie</li> <li>Alleen mogelijk in combinatie met vrije retour</li> <li>Max. 60 ltr/min bij 150 bar</li> <li>Elektrisch schakelbaar</li> </ul>	€ 2.275,00
G40009015000100	Lekolieaansluiting	€ 195,00
G40009013000100	Vrije retour	€ 195,00
G400090050000500	Driepunts hefinrichting (Cat. 1), mechanisch bediend <ul style="list-style-type: none"> <li>Incl. extra dubbelwerkende hydraulische functie, mechanisch</li> <li>Standaard sleepkoppeling vervalt</li> <li>Niet mogelijk in combinatie met vangmuil of kogeltrekhaak</li> <li>De optie "Stekkerdoos aanhangwagen 13-polig, achter" is aanvullend benodigd voor wegspecificatie</li> </ul>	€ 2.000,00

## Modulaire cilinder optie (MCO)

Artikelnummer	Optie	Prijs
G40009028000100	Modulaire cilinder optie (MCO) <ul style="list-style-type: none"> <li>Een hydraulisch blok gemonteerd op hef- en topcilinder voor de volgende opties:</li> </ul>	Standaard
G40009028000500	A. Transportlock <ul style="list-style-type: none"> <li>Door middel van een drukknop blokkeert de hefarm op alle richtingen</li> <li>MCO noodzakelijk</li> </ul>	Standaard
G40009028000200	B. Slangbreukbeveiliging op hef- en topcilinder + Transportlock <ul style="list-style-type: none"> <li>Niet mogelijk in combinatie met hefvering</li> <li>MCO noodzakelijk</li> </ul>	Standaard
G40009028000300	C. Slangbreukbeveiliging op hef- en topcilinder + Zweefstand + Transportlock <ul style="list-style-type: none"> <li>MCO noodzakelijk</li> </ul>	€ 415,00

## Wegspecificatie

Let op: Voor wegspecificatie G2700 X-TRA HD+ geldt een maximale machinebreedte 1.500 mm.

Artikelnummer	Optie	Prijs
G40003000000400	Gegevenscertificaat DE, 20 km/h TUV EBE SA <ul style="list-style-type: none"> <li>Toelatingsvrij door snelheidsbeperking (max. 20 km/h)</li> <li>Alleen mogelijk in combinatie met verkeersverlichting (halogeen of LED), 2 zijspiegels en MCO Transportlock</li> <li>TÜV Gutachten "Selbstfahrende Arbeitsmaschine" wordt meegeleverd</li> </ul>	€ 735,00
G40003000000800	Gegevenscertificaat DE, 30 km/h TUV EBE SA <ul style="list-style-type: none"> <li>Alleen mogelijk in combinatie met verkeersverlichting (halogeen of LED), 2 zijspiegels, kentekenplaathouder en MCO Transportlock</li> <li>TÜV Gutachten "Selbstfahrende Arbeitsmaschine" wordt meegeleverd</li> <li>Voor Duitsland is rijbewijscategorie T of C1 vereist</li> </ul>	€ 735,00
G40003000000500	Wegspecificatie DE, 20 km/h <ul style="list-style-type: none"> <li>Toelatingsvrij door snelheidsbeperking (max. 20 km/h)</li> <li>Alleen mogelijk in combinatie met verkeersverlichting (halogeen of LED), 2 zijspiegels en MCO Transportlock</li> <li>Eigenaar dient de machine zelf door de TÜV te laten inspecteren met een Musterbericht (data check)</li> </ul>	€ 40,00
G40003000000700	Wegspecificatie DE, 30 km/h <ul style="list-style-type: none"> <li>Alleen mogelijk in combinatie met verkeersverlichting (halogeen of LED), 2 zijspiegels, kentekenplaathouder en MCO Transportlock</li> <li>Eigenaar dient de machine zelf door de TÜV te laten inspecteren met een Musterbericht (data check)</li> <li>Voor Duitsland is rijbewijscategorie T of C1 vereist</li> </ul>	€ 40,00

## Wegspecificatie (vervolg)

Artikelnummer	Optie	Prijs
G4000300000000	Wegspecificatie NL <ul style="list-style-type: none"> <li>Alleen mogelijk in combinatie met verkeersverlichting (halogeen of LED), 2 zijspiegels, kentekenplaathouder en MCO transportlock</li> <li>Tobroco-Giant verzorgt de kentekenregistratie van nieuwe voertuigen (categorie mobile machines)</li> <li>Eerste tenaamstelling en NL kentekenplaat dient nog zelfstandig te worden geregeld door dealer met RDW erkenning bedrijfsvoorraad.</li> </ul>	€ 455,00
G40003000000200	Wegspecificatie BE <ul style="list-style-type: none"> <li>Alleen mogelijk in combinatie met verkeersverlichting (halogeen of LED), 2 zijspiegels, kentekenplaathouder en MCO transportlock</li> <li>PVB document wordt meegeleverd voor inschrijving als "Materieel van speciale constructie"</li> </ul>	€ 60,00
G40003000001000	Wegspecificatie FR, agrarisch <ul style="list-style-type: none"> <li>Alleen mogelijk in combinatie met verkeersverlichting (halogeen of LED), 2 zijspiegels, kentekenplaathouder en MCO transportlock</li> <li>MAGA documentenset wordt meegeleverd</li> </ul>	€ 470,00
G40002000000700	Wegspecificatie IT, agrarisch <ul style="list-style-type: none"> <li>Alleen mogelijk in combinatie met verkeersverlichting (halogeen of LED), 2 zijspiegels, (vierkante) kentekenplaathouder en MCO transportlock</li> <li>DICHIARAZIONE DI CONFORMITA &amp; ALLEGATO TECNICO documentenset wordt meegeleverd</li> </ul>	€ 735,00
G40002000000750	Wegspecificatie IT, constructie <ul style="list-style-type: none"> <li>Alleen mogelijk in combinatie met verkeersverlichting (halogeen of LED), 2 zijspiegels, (vierkante) kentekenplaathouder en MCO transportlock</li> <li>DICHIARAZIONE DI CONFORMITA &amp; ALLEGATO TECNICO documentenset wordt meegeleverd</li> </ul>	€ 735,00
G40003000001200	Wegspecificatie RoEU (rest van de EU), 20 km/h <ul style="list-style-type: none"> <li>Snelheidsbeperking (max. 20 km/h)</li> <li>Alleen mogelijk in combinatie met verkeersverlichting (halogeen of LED), 2 zijspiegels en MCO transportlock</li> <li>Niet geldig voor NL, BE, DE, FR agrarisch, IT en ES i.v.m. landspecifieke toelatingseisen</li> <li>Eigenaar zal indien nodig eigen lokale registratie doen. Controleer of u voldoet aan uw lokale voorschriften</li> </ul>	€ 40,00
G40003000001300	Wegspecificatie RoEU (rest van de EU), 25 km/h <ul style="list-style-type: none"> <li>Snelheidsbeperking (max. 25 km/h)</li> <li>Alleen mogelijk in combinatie met verkeersverlichting (halogeen of LED), 2 zijspiegels, kentekenplaathouder en MCO transportlock</li> <li>Niet geldig voor NL, BE, DE, FR agrarisch, IT en ES i.v.m. landspecifieke toelatingseisen</li> <li>Eigenaar zal indien nodig eigen lokale registratie doen. Controleer of u voldoet aan uw lokale voorschriften</li> </ul>	€ 40,00
G40003000001400	Wegspecificatie RoEU (rest van de EU), 30 km/h <ul style="list-style-type: none"> <li>Alleen mogelijk in combinatie met verkeersverlichting (halogeen of LED), 2 zijspiegels, kentekenplaathouder en MCO transportlock</li> <li>Niet geldig voor NL, BE, DE, FR agrarisch, IT en ES i.v.m. landspecifieke toelatingseisen</li> <li>Eigenaar zal indien nodig eigen lokale registratie doen. Controleer of u voldoet aan uw lokale voorschriften</li> </ul>	€ 40,00
G40003000001700	Wegspecificatie USA <ul style="list-style-type: none"> <li>Alleen mogelijk in combinatie met verkeersverlichting (halogeen of LED), 2 zijspiegels en MCO transportlock</li> </ul>	€ 0,00
G40003000001800	Wegspecificatie RoW (rest van de wereld) <ul style="list-style-type: none"> <li>Alleen mogelijk in combinatie met verkeersverlichting (halogeen of LED), 2 zijspiegels, kentekenplaathouder en MCO transportlock</li> <li>Niet geldig voor EU landen i.v.m. specifieke toelatingseisen</li> <li>Eigenaar zal indien nodig eigen lokale registratie doen. Controleer of u voldoet aan uw lokale voorschriften</li> </ul>	Op aanvraag
G40010009000000	Wielkeg (max. 2 stuks)	per stuk: € 55,00
G40007007001000	Verkeersverlichting (Halogeen)	€ 1.220,00
G40007007000100	Verkeersverlichting (LED)	€ 1.835,00
G40007008000000	Kentekenplaathouder met verlichting <ul style="list-style-type: none"> <li>Alleen mogelijk in combinatie met verkeersverlichting (halogeen of LED)</li> </ul>	€ 220,00
G40007019000000	LRV Driehoek <ul style="list-style-type: none"> <li>Afgeknotte driehoek t.b.v. langzaam rijdend verkeer</li> <li>De lokale voorschriften dienen in acht te worden genomen</li> </ul>	€ 60,00

## Elektra / Verlichting

Artikelnummer	Optie	Prijs
G40010001000200	Geschakelde 12 Volt aansluiting (3-polig) op hefarm, bediend op joystick	€ 360,00
G40007014000200	Geschakelde 12 Volt aansluiting (3-polig) achter op machine, bediend met schakelaar in dashboard <ul style="list-style-type: none"> <li>Niet mogelijk in combinatie met geschakelde 12 Volt aansluiting (3-polig), in cabine</li> </ul>	€ 360,00
G40007014000100	Geschakelde 12 Volt aansluiting (3-polig) in cabine, bediend met schakelaar in dashboard <ul style="list-style-type: none"> <li>Niet mogelijk in combinatie met geschakelde 12 Volt aansluiting (3-polig), achter op machine</li> </ul>	€ 360,00
G40010003000000	Stekkerdoos aanhangwagen (13-polig), achter <ul style="list-style-type: none"> <li>Alleen mogelijk in combinatie met verkeersverlichting (halogeen of LED)</li> </ul>	€ 460,00
G40010000001200	Extra werkklamp (halogeen) voor op de hefarm	€ 205,00
G40007010000100	Extra werkklamp (halogeen) voor aan veiligheidsdak (Max. 2)	per stuk: € 205,00
G40007011000100	Extra werkklamp (halogeen) achter aan veiligheidsdak (Max. 2)	per stuk: € 205,00
G40010000001100	1x Werkklamp (LED) voor op de hefarm <ul style="list-style-type: none"> <li>Standaard werkklamp (halogeen) voor op de hefarm vervalt</li> </ul>	€ 70,00
G40010000001300	2x Werkklamp (LED) voor op de hefarm <ul style="list-style-type: none"> <li>Standaard werkklamp (halogeen) voor op de hefarm vervalt</li> </ul>	€ 350,00
G40007010000200	Extra werkklamp (LED) voor aan veiligheidsdak (Max. 2)	per stuk: € 275,00
G40007011000200	Extra werkklamp (LED) achter aan veiligheidsdak (Max. 2)	per stuk: € 275,00
G40007009000200	Zwaailamp (halogeen) op veiligheidsdak (Max. 2)	per stuk: € 280,00
G40007009000300	Zwaailamp (LED) op veiligheidsdak (Max. 2)	per stuk: € 360,00

## Elektra / Verlichting (vervolg)

Artikelnummer	Optie	Prijs
G40007009001900	2x Flitslamp (LED) voor + 2x Flitslamp (LED) achter • Niet mogelijk in combinatie met zwaailamp (halogeen of LED)	€ 560,00
G40008003000200	Motorverwarming (koelwater) • 110V of 220V	€ 460,00

## Trekhaak en contragewichten

Artikelnummer	Optie	Prijs
G40010002000100	Sleepkoppeling (standaard) + Kogeltrekhaak • De lokale voorschriften dienen in acht te worden genomen. Deze trekhaak is niet geschikt voor gebruik op openbare weg.	€ 355,00
G40010002000400	Sleepkoppeling (standaard) + Kogeltrekhaak • 50 mm kogeltrekhaak. Max. technisch toelaatbare massa aanhangwagen 3.500 kg, 100 kg oplegdruk, koppelhoogte ca. 42 cm. Gekeurde trekhaak adapterplaat. • Alleen mogelijk in combinatie met stekkerdoos aanhangwagen 13-polig, achter • Aanhangwagen met totaalgewicht boven 750 kg dient te zijn voorzien van een oploopprem • De lokale voorschriften dienen in acht te worden genomen	€ 410,00
G40010002000500	Vangmuil, automatisch • Zware automatisch sluitende vangmuilkoppeling. Max. technisch toelaatbare massa aanhangwagen 4.000 kg, 200 kg oplegdruk, 38 mm pen, koppelhoogte 51 cm. Gekeurde trekhaak adapterplaat. • Alleen mogelijk in combinatie met stekkerdoos aanhangwagen 13-polig, achter • Aanhangwagen met totaalgewicht boven 750 kg dient te zijn voorzien van oploopprem • De lokale voorschriften dienen in acht te worden genomen • Sleepkoppeling vervalt	€ 1.015,00
G40010002000600	Vangmuil, automatisch + Kogeltrekhaak • Zware automatisch sluitende vangmuilkoppeling. Max. technisch toelaatbare massa aanhangwagen 4.000 kg, 200 kg oplegdruk, 38 mm pen, koppelhoogte 59 cm. Gekeurde trekhaak adapterplaat. • 50 mm kogeltrekhaak. Max. technisch toelaatbare massa aanhangwagen 3.500 kg, 100 kg oplegdruk. Koppelhoogte ca. 42 cm. Gekeurde trekhaak adapterplaat. • Alleen mogelijk in combinatie met stekkerdoos aanhangwagen 13-polig, achter • Aanhangwagen met totaalgewicht boven 750 kg dient te zijn voorzien van oploopprem • De lokale voorschriften dienen in acht te worden genomen • Sleepkoppeling vervalt	€ 1.370,00
G40010010000100	Contragewicht 62 kg (max. 2 stuks) onder machine	per stuk: € 275,00

## Overige opties

Artikelnummer	Optie	Prijs
G40210005000100	Machine in RAL bedrijfskleur gespoten (motorkap + zijschildjes), max. 1 kleur	€ 665,00
G40210005000200	Machine in RAL bedrijfskleuren gespoten (motorkap + zijschildjes + frame), max 2 kleuren	€ 1.340,00
G40008004000150	Handgas	€ 355,00
G40008004000180	Pro-inching • Incl. Speed Lock functionaliteit	€ 905,00
G40009026000000	STABILO systeem (Gepatenteerd) • Stabiliseert de pendelwerking van de machine en biedt u meer comfort bij ongelijk terrein	€ 1.680,00
G40010004000000	Achteruitrijsignalering	€ 240,00
G40108002000000	Starthulp	€ 425,00
G40010007000000	Spatbordverbredereset	€ 430,00
G40006000000050	Afwijkende aanspan • Euro, SMS, Euro/SMS, Bobcat, Weidemann en Schäffer • Overige aanspannen prijs op aanvraag • Een afwijkende aanspan heeft effect op de kiplast van de machine	€ 730,00
G40209024000100	Hefvering • Alleen mogelijk in combinatie met MCO optie C	€ 2.000,00
G40010011000000	Documentenbox • Niet mogelijk in combinatie met ROPS / FOPS cabine	€ 40,00
G40210018000100	Panolin HLP Synth 46 biologisch afbreekbare hydraulische olie • Verlengt de olieversingsintervallen aanzienlijk (tot max. 10.000 uur) in vergelijking met minerale hydraulische oliën. Zie voorwaarden van Panolin. • Standaard hydrauliekolie vervalt	€ 1.055,00



Afgebeelde machine kan afwijken van standaard machine

## Prijs: € 62.450,-

### Technische gegevens

Bedrijfgewicht <sup>1</sup>	2.595 kg
Transportgewicht	2.345 kg
Hefkracht	2.100 kg
Kiplast <sup>2</sup>	2.195 kg
Hefhoogte <sup>2,3</sup>	2.964 mm
Lengte zonder bak	3.377 mm
Breedte <sup>3</sup>	1.080 mm
Doorrijhoogte <sup>3,4</sup>	2.339 mm

<sup>1</sup> Gemeten met grondbak

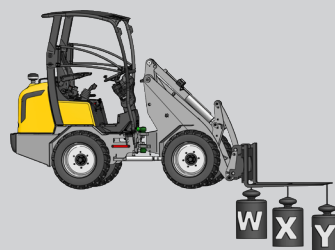
<sup>2</sup> Gemeten op scharnierpunt in rechte stand

<sup>3</sup> Gemeten met standaard banden

<sup>4</sup> Gemeten met standaard veiligheidsdak

### Kiplasten

Kiplasten zijn gemeten op machine met 390 Ah / 520 Ah batterij en wijken af bij keuze voor andere batterij.



S	2.115 kg
T	1.965 kg
U	1.530 kg
V	1.195 kg
W	3.100 kg
X	2.195 kg
Y	1.540 kg

**Batterij**

LFP-batterij (Lithium-ijzerfosfaat)  
13,3 kWh / 260 Ah / 48V (195 kg)

**Oplader**

Oplader (on board), 230V / 40A  
• *Laadtijd batterij 260 Ah: 5 uur*

Stekkeraansluiting externe lader

**Rijaandrijving**

Elektromotor 7 kW

Energieterugwinning

- *Automatisch opladen van de batterij, b.v. tijdens het uitrollen (elektromotor wordt dynamo)*

Hill-Hold control

- *Automatische rem voorkomt terugrollen op helling*

Elektrische vierwielaandrijving met cardanas en 12.500 N trekkracht

Limited slip

Tow-mode (sleep-modus):

- *Rijaandrijving wordt vrijgeschakeld, zodat de machine vrij kan rollen*

**Werkhydrauliek**

Elektromotor 12 kW

40 ltr/min (230 bar)

Hef- en topcilinder kunnen gelijktijdig bediend worden

**Banden**

10.0/75x15.3 AS

- *Totale machinebreedte: 108 cm*

**Rijsnelheid**

3 rijsnelheden (0-5 km/h, 0-12 km/h, 0-18 km/h)

- *Gemeten met standaard banden*

**Standaard uitvoering**

ROPS / FOPS veiligheidsdak

- *Incl. veiligheidsdeuren (L+R)*

Mechanisch geveerde stoel

- *Incl. veiligheidsgordel en armleningen*

1x Dubbelwerkende hydraulische functie op hefarm, mechanisch

Drukloos zetten

- *Geschikt voor standaard dubbelwerkende hydraulische functie op hefarm*
- *Elektrische bediening in stuurkolom*

Hydraulische beremming op 4 wielen

Werklamp (LED) voor op hefarm

Antidiefstalbeveiliging met toegangscode

- *Niet gecertificeerd*
- *Activatie mogelijkheid door dealer*

Sleepkoppeling

**Aanspan**

GIANT Standaard hydraulisch snelwisselsysteem

**Handrem**

Trommelrem

**Kleur**

GIANT geel / GIANT grijs / zwart

## Banden

Artikelnummer	Banden	(Totale breedte)	Prijs
	31x15.50-15 AS	(139 cm)	€ 1.200,00
	31x15.50-15 X-TRAC	(140 cm)	€ 1.200,00
	31x15.50-15 SKID	(140 cm)	€ 1.370,00
	31x15.50-15 GRASS	(139 cm)	€ 1.845,00
	33x15.50-15 X-TRAC	(136 cm)	€ 1.400,00
	15.0/55x17 AS	(136 cm)	€ 1.370,00
	425/40B17 GSP	(142 cm)	€ 3.020,00
3501432	Dubbele banden: 11.5/80-15.3 AS (2 stuks) • Alleen mogelijk in combinatie met 11.5/80-15.3 AS		€ 2.305,00

## Batterij

Artikelnummer	Optie	Prijs
G39008001100100	LFP-batterij (Lithium-ijzerfosfaat), 20,0 kWh / 390 Ah / 48V (375 kg)	€ 3.940,00
G39008001100000	LFP-batterij (Lithium-ijzerfosfaat), 26,6 kWh / 520 Ah / 48V (375 kg)	€ 8.760,00

## Oplader

Artikelnummer	Optie	Prijs
G39008001201000	Oplader (on-board), 230V / 60A • Laadtijd batterij 260 Ah: 4 uur. Ook geschikt voor grotere accu's, laadtijd wordt dan langer	€ 740,00
TOB-0104110	High-Frequency-Charger (losse externe oplader) IP54, 48V / 150A • Incl. stekker aansluiting op machine • Laadtijd 48V batterij 260 Ah: 3 uur. Ook geschikt voor grotere accu's, laadtijd wordt dan langer • Geschikt voor allround gebruik i.v.m. IP54 uitvoering (betere bescherming tegen stofafzetting en opspattend water)	€ 6.455,00
TOB-0104112	High-Frequency-Charger (losse externe oplader) IP54, 48V / 300A • Incl. stekker aansluiting op machine • Laadtijd 48V batterij 260 Ah: 1.5 uur. Ook geschikt voor grotere accu's, laadtijd wordt dan langer • Geschikt voor allround gebruik i.v.m. IP54 uitvoering (betere bescherming tegen stofafzetting en opspattend water)	€ 11.275,00
TOB-0126893	High-Frequency-Charger (losse externe oplader) IP54, 48V / 150A + Transportkast • Incl. stekker aansluiting op machine • Laadtijd 48V batterij 260 Ah: 3 uur. Ook geschikt voor grotere accu's, laadtijd wordt dan langer • Geschikt voor allround gebruik i.v.m. IP54 uitvoering (betere bescherming tegen stofafzetting en opspattend water)	€ 7.515,00
TOB-0107786	High-Frequency-Charger (losse externe oplader) IP54, 48V / 300A + Transportkast • Incl. stekker aansluiting op machine • Laadtijd 48V batterij 260 Ah: 1.5 uur. Ook geschikt voor grotere accu's, laadtijd wordt dan langer • Geschikt voor allround gebruik i.v.m. IP54 uitvoering (betere bescherming tegen stofafzetting en opspattend water)	€ 12.330,00
TOB-0127254	Adapterkabel Type 2-16A, 5m • Geschikt voor gebruik van On-Board lader bij een autolaadpaal	€ 285,00

## Veiligheidsdak / cabine

Artikelnummer	Optie	Prijs
G40007000000200	ROPS / FOPS neerklapbaar veiligheidsdak • Incl. veiligheidsdeuren (L+R) • Doorrijhoogte met ingeklapt veiligheidsdak: 1.980 mm (gemeten met standaard banden)	€ 870,00
G40007000000400	ROPS / FOPS cabine • Incl. verwarming, FM/AM radio en speakers, 2 zijspiegels (L+R), ruitenwisser voor en achter, 2 werkklampen (LED) voor, 2 werkklampen (LED) achter	€ 6.405,00
G39007002000100	Voorraam + ruitenwisser • Alleen mogelijk in combinatie met ROPS / FOPS veiligheidsdak	€ 685,00
G3900700300000000	Achterraam • Alleen mogelijk in combinatie met ROPS / FOPS veiligheidsdak	€ 185,00
	Achterraam + ruitenwisser • Alleen mogelijk in combinatie met ROPS / FOPS veiligheidsdak	€ 585,00
G400070040000400	Glazen deuren set (L+R) • Alleen mogelijk in combinatie met ROPS / FOPS veiligheidsdak	€ 3.075,00
G40007013000100	FM/AM radio en speakers • In combinatie met ROPS / FOPS veiligheidsdak	€ 705,00
G40007013000200	DAB+ radio en speakers • Bluetooth en USB 2.0 aansluiting • In combinatie met ROPS / FOPS veiligheidsdak	€ 870,00
G40007013000200	DAB+ radio en speakers • Bluetooth en USB 2.0 aansluiting • Alleen mogelijk in combinatie met ROPS / FOPS cabine	€ 165,00
G400070120000000	Zijspiegels (L+R) • Alleen mogelijk in combinatie met standaard ROPS / FOPS veiligheidsdak of ROPS / FOPS neerklapbaar veiligheidsdak • Reeds standaard op ROPS / FOPS cabine	€ 145,00
G400070150000000	Cabinemat	€ 125,00
G39007006000100	Mechanisch geveerde stoel met stoelverwarming • Incl. veiligheidsgordel en armleuningen	€ 460,00
G40007006000200	Luchtgeveerde stoel • Incl. veiligheidsgordel en armleuningen	€ 460,00
G39007006000300	Luchtgeveerde stoel met stoelverwarming • Incl. veiligheidsgordel en armleuningen	€ 920,00

## Hydrauliek aansluitingen op hefarm

Let op: Op de hefarm is ruimte voor maximaal 8 hydrauliek snelkoppelingen. De machine beschikt standaard al over 1 dubbelwerkende hydraulische functie op de hefarm.

Artikelnummer	Optie	Prijs
G40009000000100	1x dubbelwerkende hydraulische functie, proportioneel bediend in joystick met memory functie • <i>Standaard dubbelwerkende hydraulische functie (mechanisch bediend) vervalt</i>	€ 415,00
G40009000000200	1x extra dubbelwerkende hydraulische functie, mechanisch bediend	€ 545,00
G40009000000400	1x extra dubbelwerkende hydraulische functie, proportioneel bediend in joystick met memory functie	€ 945,00
G40009000000500	2x extra dubbelwerkende hydraulische functie, proportioneel bediend in joystick met memory functie	€ 1.895,00
G40009010000000	Lekolieaansluiting	€ 195,00
G39009007000100	Vrije retour	€ 195,00
G40009001000250	Drukloos zetten • <i>Elektrische bediening in stuurkolom</i>	per functie: € 190,00

## Modulaire cilinder optie (MCO)

Artikelnummer	Optie	Prijs
G40009028000100	Modulaire cilinder optie (MCO) • <i>Een hydraulisch blok gemonteerd op hef- en topcilinder voor de volgende opties:</i>	€ 320,00
G40009028000500	<b>A.</b> Transportlock • <i>Door middel van een drukknop blokkeert de hefarm op alle richtingen</i> • <i>MCO noodzakelijk</i>	€ 250,00
G40009028000200	<b>B.</b> Slangbreukbeveiliging op hef- en topcilinder + Transportlock • <i>Niet mogelijk in combinatie met hefvering</i> • <i>MCO noodzakelijk</i>	€ 515,00

## Wegspecificatie

Artikelnummer	Optie	Prijs
G39003000000400	Gegevenscertificaat DE, 20 km/h TUV EBE SA • <i>Toelatingsvrij door maximale snelheid 20 km/h</i> • <i>Alleen mogelijk in combinatie met verkeersverlichting (LED), 2 zijspiegels en MCO Transportlock</i> • <i>TÜV Gutachten "Selbstfahrende Arbeitsmaschine" wordt meegeleverd</i>	€ 735,00
G39003000000500	Wegspecificatie DE, 20 km/h • <i>Toelatingsvrij door maximale snelheid 20 km/h</i> • <i>Alleen mogelijk in combinatie met verkeersverlichting (LED), 2 zijspiegels en MCO Transportlock</i> • <i>Eigenaar dient de machine zelf door de TÜV te laten inspecteren met een Musterbericht (data check)</i>	€ 40,00
G39003000000000	Wegspecificatie NL • <i>Alleen mogelijk in combinatie met verkeersverlichting (LED), kentekenplaathouder en MCO transportlock</i> • <i>Tobroco-Giant verzorgt de kentekenregistratie van nieuwe voertuigen (categorie mobile machines)</i> • <i>Eerste tenaamstelling en NL kentekenplaat dient nog zelfstandig te worden geregeld door dealer.</i>	€ 455,00
G39003000000100	Wegspecificatie BE • <i>Alleen mogelijk in combinatie met verkeersverlichting (LED), 2 zijspiegels, kentekenplaathouder en MCO transportlock</i> • <i>PVB document wordt meegeleverd voor inschrijving als "Materieel van speciale constructie"</i>	€ 60,00
G390030000001000	Wegspecificatie FR, agrarisch • <i>Alleen mogelijk in combinatie met verkeersverlichting (LED), 2 zijspiegels, kentekenplaathouder en MCO transportlock</i> • <i>MAGA documentenset wordt meegeleverd</i>	€ 470,00
G390020000001500	Wegspecificatie IT, agrarisch • <i>Alleen mogelijk in combinatie met verkeersverlichting (LED), 2 zijspiegels, (vierkante) kentekenplaathouder en MCO transportlock</i> • <i>DICHIARAZIONE DI CONFORMITA &amp; ALLEGATO TECNICO documentenset wordt meegeleverd</i>	€ 735,00
G390020000001550	Wegspecificatie IT, constructie • <i>Alleen mogelijk in combinatie met verkeersverlichting (LED), 2 zijspiegels, (vierkante) kentekenplaathouder en MCO transportlock</i> • <i>DICHIARAZIONE DI CONFORMITA &amp; ALLEGATO TECNICO documentenset wordt meegeleverd</i>	€ 735,00
G390030000001200	Wegspecificatie RoEU (rest van de EU) • <i>Alleen mogelijk in combinatie met verkeersverlichting (LED), 2 zijspiegels en MCO transportlock</i> • <i>Niet geldig voor NL, BE, DE, FR agrarisch, IT en ES i.v.m. landspecifieke toelatingseisen</i> • <i>Eigenaar zal indien nodig eigen lokale registratie doen. Controleer of u voldoet aan uw lokale voorschriften</i>	€ 40,00
G390030000001700	Wegspecificatie USA • <i>Alleen mogelijk in combinatie met verkeersverlichting (LED), 2 zijspiegels en MCO transportlock</i>	€ 0,00
G390030000001800	Wegspecificatie RoW (rest van de wereld) • <i>Alleen mogelijk in combinatie met verkeersverlichting (LED), 2 zijspiegels, kentekenplaathouder en MCO transportlock</i> • <i>Niet geldig voor EU landen i.v.m. specifieke toelatingseisen</i> • <i>Eigenaar zal indien nodig eigen lokale registratie doen. Controleer of u voldoet aan uw lokale voorschriften</i>	Op aanvraag
G400100090000000	Wielkeg (max. 2 stuks)	per stuk: € 55,00
G39007007000100	Verkeersverlichting (LED)	€ 1.835,00
G400070080000000	Kentekenplaathouder met verlichting • <i>Alleen mogelijk in combinatie met verkeersverlichting (LED)</i>	€ 220,00
G400070190000000	LRV Driehoek • <i>Afgeknotte driehoek t.b.v. langzaam rijdend verkeer</i> • <i>De lokale voorschriften dienen in acht te worden genomen</i>	€ 60,00

## Elektra / Verlichting

Artikelnummer	Optie	Prijs
G39010001000000	Geschakelde 12 Volt aansluiting (3-polig) op hefarm, bediend op joystick	€ 360,00
G39007014000200	Geschakelde 12 Volt aansluiting (3-polig) achter op machine, bediend met schakelaar in dashboard • <i>Niet mogelijk in combinatie met geschakelde 12 Volt aansluiting (3-polig), in cabine</i>	€ 360,00
G40007014000100	Geschakelde 12 Volt aansluiting (3-polig) in cabine, bediend met schakelaar in dashboard • <i>Niet mogelijk in combinatie met geschakelde 12 Volt aansluiting (3-polig), achter op machine</i>	€ 360,00
G39010003000000	Stekkerdoos aanhangwagen (13-polig), achter • <i>Incl. zwaardere 12V omvormer (max. 300W)</i> • <i>Alleen mogelijk in combinatie met verkeersverlichting (LED)</i>	€ 765,00
G40010000000100	Extra werkklamp (LED ) voor op hefarm	€ 205,00
G40007010000200	Extra werkklamp (LED ) voor (Max. 2 stuks) aan veiligheidsdak	per stuk: € 205,00
G40007011000200	Extra werkklamp (LED ) achter (Max. 2 stuks), achter stoel of aan veiligheidsdak	per stuk: € 205,00
G40007009000300	Zwaailamp (LED) op veiligheidsdak (Max. 2 stuks)	per stuk: € 360,00
G40007009001600	2x Flitslamp (LED) voor + 2x Flitslamp (LED) achter • <i>Niet mogelijk in combinatie met zwaailamp (halogeen of LED)</i>	€ 560,00

## Trekhaak en contragewichten

Artikelnummer	Optie	Prijs
G40010002000000	Vangmuil, handmatig • <i>Handbediende vangmuilkoppeling. Max. technisch toelaatbare massa aanhangwagen 750 kg, géén oplegdruk, 30 mm pen</i> • <i>De lokale voorschriften dienen in acht te worden genomen. Deze trekhaak is niet geschikt voor gebruik op openbare weg.</i> • <i>Sleepkoppeling vervalt</i>	€ 105,00
G40010002000100	Combi trekhaak • <i>Vangmuil + Kogeltrekhaak</i> • <i>De lokale voorschriften dienen in acht te worden genomen. Deze trekhaak is niet geschikt voor gebruik op openbare weg.</i> • <i>Sleepkoppeling vervalt</i>	€ 355,00
G39010002000400	Sleepkoppeling + kogeltrekhaak • <i>50 mm kogeltrekhaak. Max. technisch toelaatbare massa aanhangwagen 2.200 kg, 100 kg oplegdruk, koppelhoogte ca. 42 cm. Gekeurde trekhaak adapterplaat.</i> • <i>Alleen mogelijk in combinatie met stekkerdoos aanhangwagen 13-polig, achter</i> • <i>Aanhanger met totaalgewicht boven 750 kg dient te zijn voorzien van een oplooplem.</i> • <i>De lokale voorschriften dienen in acht te worden genomen.</i>	€ 355,00
G39010010000100	Contragewicht (40 kg) onder frame (max. 3 stuks) • <i>Alleen mogelijk in combinatie met LFP-batterij 260 Ah</i>	per stuk: € 170,00

## Overige opties

Artikelnummer	Optie	Prijs
G39010005000100	Machine in RAL bedrijfskleur gespoten (motorkap + zijschildjes), max. 1 kleur	€ 665,00
G39010005000200	Machine in RAL bedrijfskleuren gespoten (motorkap + zijschildjes + frame), max 2 kleuren	€ 1.340,00
G39009026000000	STABILO systeem (Gepatenteerd) • <i>Alleen mogelijk in combinatie met dubbelwerkende hydraulische functie, proportioneel bediend</i> • <i>Stabiliseert de pendelwerking van de machine en biedt u meer comfort bij ongelijk terrein</i>	€ 1.680,00
G39010004000000	Achteruitrijsignalering	€ 240,00
G40010007000000	Spatbordverbrederset	€ 430,00
G40006000000050	Afwijkende aanspan • <i>Euro, SMS, Euro/SMS, Bobcat, Weidemann en Schäffer</i> • <i>Overige aanspannen prijs op aanvraag</i> • <i>Een afwijkende aanspan heeft effect op de kiplast van de machine</i>	€ 730,00
G39009024000150	Hefvering • <i>Niet mogelijk in combinatie met MCO optie B</i>	€ 1.805,00
G40009029000000	Parallel indicator op topcilinder	€ 205,00
G39008003500000	Oliekoeler • <i>Gemonteerd in frame</i> • <i>Noodzakelijk bij gebruik hydraulisch roterende aanbouwdelen</i>	€ 1.265,00
G40010011000000	Documentenbox • <i>Niet mogelijk in combinatie met ROPS / FOPS cabine</i>	€ 40,00
PK340042075	Panolin HLP Synth 46 biologisch afbreekbare hydraulische olie • <i>Verlengt de olieversningsintervallen aanzienlijk (tot max. 10.000 uur) in vergelijking met minerale hydraulische oliën. Zie voorwaarden van Panolin.</i> • <i>Standaard hydrauliekolie vervalt</i>	€ 765,00





Afgebeelde machine kan afwijken van standaard machine

## Prijs: € 62.980,-

### Technische gegevens

Bedrijfgewicht <sup>1</sup>	2.595 kg
Transportgewicht	2.345 kg
Hefkracht	2.200 kg
Kiplast <sup>2</sup>	2.220 kg
Hefhoogte <sup>2,3</sup>	2.498 mm
Lengte zonder bak	3.377 mm
Breedte <sup>3</sup>	1.080 mm
Doorrijhoogte <sup>3,4</sup>	2.339 mm

<sup>1</sup> Gemeten met grondbak

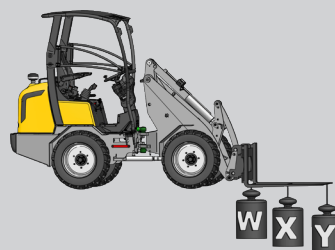
<sup>2</sup> Gemeten op scharnierpunt in rechte stand

<sup>3</sup> Gemeten met standaard banden

<sup>4</sup> Gemeten met standaard veiligheidsdak

### Kiplasten

Kiplasten zijn gemeten op machine met 390 Ah / 520 Ah batterij en wijken af bij keuze voor andere batterij.



S	2.355 kg
T	2.165 kg
U	1.640 kg
V	1.260 kg
W	3.200 kg
X	2.220 kg
Y	1.585 kg

## Batterij

LFP-batterij (Lithium-ijzerfosfaat)  
13,3 kWh / 260 Ah / 48V (195 kg)

## Oplader

Oplader (on board), 230V / 40A  
• *Laadtijd batterij 260 Ah: 5 uur*

Stekkeraansluiting externe lader

## Rijaandrijving

Elektromotor 7 kW

Energieterugwinning

- *Automatisch opladen van de batterij, b.v. tijdens het uitrollen (elektromotor wordt dynamo)*

Hill-Hold control

- *Automatische rem voorkomt terugrollen op helling*

Elektrische vierwielaandrijving met cardanas en 12.500 N trekkracht

Limited slip

Tow-mode (sleep-modus):

- *Rijaandrijving wordt vrijgeschakeld, zodat de machine vrij kan rollen*

## Werkhydrauliek

Elektromotor 12 kW

40 ltr/min (230 bar)

Hef- en topcilinder kunnen gelijktijdig bediend worden

## Banden

10.0/75x15.3 AS

- *Totale machinebreedte: 108 cm*

## Rijsnelheid

3 rijsnelheden (0-5 km/h, 0-12 km/h, 0-18 km/h)

- *Gemeten met standaard banden*

## Standaard uitvoering

ROPS / FOPS veiligheidsdak

- *Incl. veiligheidsdeuren (L+R)*

Mechanisch geveerde stoel

- *Incl. veiligheidsgordel en armlenningen*

1x Dubbelwerkende hydraulische functie op hefarm, mechanisch

Drukloos zetten

- *Geschikt voor standaard dubbelwerkende hydraulische functie op hefarm*
- *Elektrische bediening in stuurkolom*

Hydraulische beremming op 4 wielen

Werklamp (LED) voor op hefarm

Antidiefstalbeveiliging met toegangscode

- *Niet gecertificeerd*
- *Activatie mogelijkheid door dealer*

Sleepkoppeling

## Aanspan

GIANT Standaard hydraulisch snelwisselsysteem

## Handrem

Trommelrem

## Kleur

GIANT geel / GIANT grijs / zwart

## Banden

Artikelnummer	Banden	(Totale breedte)	Prijs
	31x15.50-15 AS	(139 cm)	€ 1.200,00
	31x15.50-15 X-TRAC	(140 cm)	€ 1.200,00
	31x15.50-15 SKID	(140 cm)	€ 1.370,00
	31x15.50-15 GRASS	(139 cm)	€ 1.845,00
	33x15.50-15 X-TRAC	(136 cm)	€ 1.400,00
	15.0/55x17 AS	(136 cm)	€ 1.370,00
	425/40B17 GSP	(142 cm)	€ 3.020,00
3501432	Dubbele banden: 11.5/80-15.3 AS (2 stuks) • Alleen mogelijk in combinatie met 11.5/80-15.3 AS		€ 2.305,00

## Batterij

Artikelnummer	Optie	Prijs
G39008001100100	LFP-batterij (Lithium-ijzerfosfaat), 20,0 kWh / 390 Ah / 48V (375 kg)	€ 3.940,00
G39008001100000	LFP-batterij (Lithium-ijzerfosfaat), 26,6 kWh / 520 Ah / 48V (375 kg)	€ 8.760,00

## Oplader

Artikelnummer	Optie	Prijs
G39008001201000	Oplader (on-board), 230V / 60A • Laadtijd batterij 260 Ah: 4 uur. Ook geschikt voor grotere accu's, laadtijd wordt dan langer	€ 740,00
TOB-0104110	High-Frequency-Charger (losse externe oplader) IP54, 48V / 150A • Incl. stekker aansluiting op machine • Laadtijd 48V batterij 260 Ah: 3 uur. Ook geschikt voor grotere accu's, laadtijd wordt dan langer • Geschikt voor allround gebruik i.v.m. IP54 uitvoering (betere bescherming tegen stofafzetting en opspattend water)	€ 6.455,00
TOB-0104112	High-Frequency-Charger (losse externe oplader) IP54, 48V / 300A • Incl. stekker aansluiting op machine • Laadtijd 48V batterij 260 Ah: 1.5 uur. Ook geschikt voor grotere accu's, laadtijd wordt dan langer • Geschikt voor allround gebruik i.v.m. IP54 uitvoering (betere bescherming tegen stofafzetting en opspattend water)	€ 11.275,00
TOB-0126893	High-Frequency-Charger (losse externe oplader) IP54, 48V / 150A + Transportkast • Incl. stekker aansluiting op machine • Laadtijd 48V batterij 260 Ah: 3 uur. Ook geschikt voor grotere accu's, laadtijd wordt dan langer • Geschikt voor allround gebruik i.v.m. IP54 uitvoering (betere bescherming tegen stofafzetting en opspattend water)	€ 7.515,00
TOB-0107786	High-Frequency-Charger (losse externe oplader) IP54, 48V / 300A + Transportkast • Incl. stekker aansluiting op machine • Laadtijd 48V batterij 260 Ah: 1.5 uur. Ook geschikt voor grotere accu's, laadtijd wordt dan langer • Geschikt voor allround gebruik i.v.m. IP54 uitvoering (betere bescherming tegen stofafzetting en opspattend water)	€ 12.330,00
TOB-0127254	Adapterkabel Type 2-16A, 5m • Geschikt voor gebruik van On-Board lader bij een autolaadpaal	€ 285,00

## Veiligheidsdak / Cabine

Artikelnummer	Optie	Prijs
G40007000000200	ROPS / FOPS neerklapbaar veiligheidsdak • Incl. veiligheidsdeuren (L+R) • Doorrijhoogte met ingeklapt veiligheidsdak: 1.980 mm (gemeten met standaard banden)	€ 870,00
G40007000000400	ROPS / FOPS cabine • Incl. verwarming, FM/AM radio en speakers, 2 zijspiegels (L+R), ruitenwisser voor en achter, 2 werkklampen (LED) voor, 2 werkklampen (LED) achter	€ 6.405,00
G39007002000100	Voorraam + ruitenwisser • Alleen mogelijk in combinatie met ROPS / FOPS veiligheidsdak	€ 685,00
G3900700300000000	Achterraam • Alleen mogelijk in combinatie met ROPS / FOPS veiligheidsdak	€ 185,00
	Achterraam + ruitenwisser • Alleen mogelijk in combinatie met ROPS / FOPS veiligheidsdak	€ 585,00
G400070040000400	Glazen deuren set (L+R) • Alleen mogelijk in combinatie met ROPS / FOPS veiligheidsdak	€ 3.075,00
G40007013000100	FM/AM radio en speakers • In combinatie met ROPS / FOPS veiligheidsdak	€ 705,00
G40007013000200	DAB+ radio en speakers • Bluetooth en USB 2.0 aansluiting • In combinatie met ROPS / FOPS veiligheidsdak	€ 870,00
G40007013000200	DAB+ radio en speakers • Bluetooth en USB 2.0 aansluiting • Alleen mogelijk in combinatie met ROPS / FOPS cabine	€ 165,00
G400070120000000	Zijspiegels (L+R) • Alleen mogelijk in combinatie met standaard ROPS / FOPS veiligheidsdak of ROPS / FOPS neerklapbaar veiligheidsdak • Reeds standaard op ROPS / FOPS cabine	€ 145,00
G400070150000000	Cabinemat	€ 125,00
G39007006000100	Mechanisch geveerde stoel met stoelverwarming • Incl. veiligheidsgordel en armleuningen	€ 460,00
G40007006000200	Luchtgeveerde stoel • Incl. veiligheidsgordel en armleuningen	€ 460,00
G39007006000300	Luchtgeveerde stoel met stoelverwarming • Incl. veiligheidsgordel en armleuningen	€ 920,00

## Hydrauliek aansluitingen op hefarm

Let op: Op de hefarm is ruimte voor maximaal 8 hydrauliek snelkoppelingen. De machine beschikt standaard al over 1 dubbelwerkende hydraulische functie op de hefarm.

Artikelnummer	Optie	Prijs
G40009000000100	1x dubbelwerkende hydraulische functie, proportioneel bediend in joystick met memory functie • <i>Standaard dubbelwerkende hydraulische functie (mechanisch bediend) vervalt</i>	€ 415,00
G40009000000200	1x extra dubbelwerkende hydraulische functie, mechanisch bediend	€ 545,00
G40009000000400	1x extra dubbelwerkende hydraulische functie, proportioneel bediend in joystick met memory functie	€ 945,00
G40009000000500	2x extra dubbelwerkende hydraulische functie, proportioneel bediend in joystick met memory functie	€ 1.895,00
G40009010001000	Lekolieaansluiting	€ 195,00
G39009007000100	Vrije retour	€ 195,00
G40009001001250	Drukloos zetten • <i>Elektrische bediening in stuurkolom</i>	per functie: € 190,00

## Modulaire cilinder optie (MCO)

Artikelnummer	Optie	Prijs
G40009028001100	Modulaire cilinder optie (MCO) • <i>Een hydraulisch blok gemonteerd op hef- en topcilinder voor de volgende opties:</i>	€ 320,00
G40009028000500	<b>A.</b> Transportlock • <i>Door middel van een drukknop blokkeert de hefarm op alle richtingen</i> • <i>MCO noodzakelijk</i>	€ 250,00
G40009028000200	<b>B.</b> Slangbreukbeveiliging op hef- en topcilinder + Transportlock • <i>Niet mogelijk in combinatie met hefvering</i> • <i>MCO noodzakelijk</i>	€ 515,00

## Wegspecificatie

Artikelnummer	Optie	Prijs
G39003000000400	Gegevenscertificaat DE, 20 km/h TUV EBE SA • <i>Toelatingsvrij door maximale snelheid 20 km/h</i> • <i>Alleen mogelijk in combinatie met verkeersverlichting (LED), 2 zijspiegels en MCO Transportlock</i> • <i>TÜV Gutachten "Selbstfahrende Arbeitsmaschine" wordt meegeleverd</i>	€ 735,00
G39003000000500	Wegspecificatie DE, 20 km/h • <i>Toelatingsvrij door maximale snelheid 20 km/h</i> • <i>Alleen mogelijk in combinatie met verkeersverlichting (LED), 2 zijspiegels en MCO Transportlock</i> • <i>Eigenaar dient de machine zelf door de TÜV te laten inspecteren met een Musterbericht (data check)</i>	€ 40,00
G39003000000000	Wegspecificatie NL • <i>Alleen mogelijk in combinatie met verkeersverlichting (LED), kentekenplaat houder en MCO transportlock</i> • <i>Tobroco-Giant verzorgt de kentekenregistratie van nieuwe voertuigen (categorie mobile machines)</i> • <i>Eerste tenaamstelling en NL kentekenplaat dient nog zelfstandig te worden geregeld door dealer.</i>	€ 455,00
G39003000000100	Wegspecificatie BE • <i>Alleen mogelijk in combinatie met verkeersverlichting (LED), 2 zijspiegels, kentekenplaat houder en MCO transportlock</i> • <i>PVB document wordt meegeleverd voor inschrijving als "Materieel van speciale constructie"</i>	€ 60,00
G390030000001000	Wegspecificatie FR, agrarisch • <i>Alleen mogelijk in combinatie met verkeersverlichting (LED), 2 zijspiegels, kentekenplaat houder en MCO transportlock</i> • <i>MAGA documentenset wordt meegeleverd</i>	€ 470,00
G390020000001500	Wegspecificatie IT, agrarisch • <i>Alleen mogelijk in combinatie met verkeersverlichting (LED), 2 zijspiegels, (vierkante) kentekenplaat houder en MCO transportlock</i> • <i>DICHIARAZIONE DI CONFORMITA &amp; ALLEGATO TECNICO documentenset wordt meegeleverd</i>	€ 735,00
G390020000001550	Wegspecificatie IT, constructie • <i>Alleen mogelijk in combinatie met verkeersverlichting (LED), 2 zijspiegels, (vierkante) kentekenplaat houder en MCO transportlock</i> • <i>DICHIARAZIONE DI CONFORMITA &amp; ALLEGATO TECNICO documentenset wordt meegeleverd</i>	€ 735,00
G390030000001200	Wegspecificatie RoEU (rest van de EU) • <i>Alleen mogelijk in combinatie met verkeersverlichting (LED), 2 zijspiegels en MCO transportlock</i> • <i>Niet geldig voor NL, BE, DE, FR agrarisch, IT en ES i.v.m. landspecifieke toelatingseisen</i> • <i>Eigenaar zal indien nodig eigen lokale registratie doen. Controleer of u voldoet aan uw lokale voorschriften</i>	€ 40,00
G390030000001700	Wegspecificatie USA • <i>Alleen mogelijk in combinatie met verkeersverlichting (LED), 2 zijspiegels en MCO transportlock</i>	€ 0,00
G390030000001800	Wegspecificatie RoW (rest van de wereld) • <i>Alleen mogelijk in combinatie met verkeersverlichting (LED), 2 zijspiegels, kentekenplaat houder en MCO transportlock</i> • <i>Niet geldig voor EU landen i.v.m. specifieke toelatingseisen</i> • <i>Eigenaar zal indien nodig eigen lokale registratie doen. Controleer of u voldoet aan uw lokale voorschriften</i>	Op aanvraag
G400100090000000	Wielkeg (max. 2 stuks)	per stuk: € 55,00
G39007007000100	Verkeersverlichting (LED)	€ 1.835,00
G400070080000000	Kentekenplaat houder met verlichting • <i>Alleen mogelijk in combinatie met verkeersverlichting (LED)</i>	€ 220,00
G400070190000000	LRV Driehoek • <i>Afgeknotte driehoek t.b.v. langzaam rijdend verkeer</i> • <i>De lokale voorschriften dienen in acht te worden genomen</i>	€ 60,00

## Elektra / Verlichting

Artikelnummer	Optie	Prijs
G39010001000100	Geschakelde 12 Volt aansluiting (3-polig) op hefarm, bediend op joystick	€ 360,00
G39007014000200	Geschakelde 12 Volt aansluiting (3-polig) achter op machine, bediend met schakelaar in dashboard • <i>Niet mogelijk in combinatie met geschakelde 12 Volt aansluiting (3-polig), in cabine</i>	€ 360,00
G40007014000100	Geschakelde 12 Volt aansluiting (3-polig) in cabine, bediend met schakelaar in dashboard • <i>Niet mogelijk in combinatie met geschakelde 12 Volt aansluiting (3-polig), achter op machine</i>	€ 360,00
G39010003000000	Stekkerdoos aanhangwagen (13-polig), achter • <i>Incl. zwaardere 12V omvormer (max. 300W)</i> • <i>Alleen mogelijk in combinatie met verkeersverlichting (LED)</i>	€ 765,00
G40010000000100	Extra werkklamp (LED ) voor op hefarm	€ 205,00
G40007010000200	Extra werkklamp (LED ) voor (Max. 2 stuks) aan veiligheidsdak	per stuk: € 205,00
G40007011000200	Extra werkklamp (LED ) achter (Max. 2 stuks), achter stoel of aan veiligheidsdak	per stuk: € 205,00
G40007009000300	Zwaailamp (LED) op veiligheidsdak (Max. 2 stuks)	€ 360,00
G40007009001600	2x Flitslamp (LED) voor + 2x Flitslamp (LED) achter • <i>Niet mogelijk in combinatie met zwaailamp (halogeen of LED)</i>	€ 560,00

## Trekhaak en contragewichten

Artikelnummer	Optie	Prijs
G40010002000000	Vangmuil, handmatig • <i>Handbediende vangmuilkoppeling. Max. technisch toelaatbare massa aanhangwagen 750 kg, géén oplegdruk, 30 mm pen</i> • <i>De lokale voorschriften dienen in acht te worden genomen. Deze trekhaak is niet geschikt voor gebruik op openbare weg.</i> • <i>Sleepkoppeling vervalt</i>	€ 105,00
G40010002000100	Combi trekhaak • <i>Vangmuil + Kogeltrekhaak</i> • <i>De lokale voorschriften dienen in acht te worden genomen. Deze trekhaak is niet geschikt voor gebruik op openbare weg.</i> • <i>Sleepkoppeling vervalt</i>	€ 355,00
G39010002000400	Sleepkoppeling + kogeltrekhaak • <i>50 mm kogeltrekhaak. Max. technisch toelaatbare massa aanhangwagen 2.200 kg, 100 kg oplegdruk, koppelhoogte ca. 42 cm. Gekeurde trekhaak adapterplaat.</i> • <i>Alleen mogelijk in combinatie met stekkerdoos aanhangwagen 13-polig, achter</i> • <i>Aanhanger met totaalgewicht boven 750 kg dient te zijn voorzien van een oploopprem.</i> • <i>De lokale voorschriften dienen in acht te worden genomen.</i>	€ 355,00
G39010010000100	Contragewicht (40 kg) onder frame (max. 3 stuks) • <i>Alleen mogelijk in combinatie met LFP-batterij 260 Ah</i>	per stuk: € 170,00

## Overige opties

Artikelnummer	Optie	Prijs
G39010005000100	Machine in RAL bedrijfskleur gespoten (motorkap + zijschildjes), max. 1 kleur	€ 665,00
G39010005000200	Machine in RAL bedrijfskleuren gespoten (motorkap + zijschildjes + frame), max 2 kleuren	€ 1.340,00
G39009026000000	STABILO systeem (Gepatenteerd) • <i>Alleen mogelijk in combinatie met dubbelwerkende hydraulische functie, proportioneel bediend</i> • <i>Stabiliseert de pendelwerking van de machine en biedt u meer comfort bij ongelijk terrein</i>	€ 1.680,00
G39010004000000	Achteruitrijsignalering	€ 240,00
G40010007000000	Spatbordverbrederset	€ 430,00
G40006000000050	Afwijkende aanspan • <i>Euro, SMS, Euro/SMS, Bobcat, Weidemann en Schäffer</i> • <i>Overige aanspannen prijs op aanvraag</i> • <i>Een afwijkende aanspan heeft effect op de kiplast van de machine</i>	€ 730,00
G39009024000150	Hefvering • <i>Niet mogelijk in combinatie met MCO optie B</i>	€ 1.805,00
G40009029000000	Parallel indicator op topcilinder	€ 205,00
G39008003500000	Oliekoeler • <i>Gemonteerd in frame</i> • <i>Noodzakelijk bij gebruik hydraulisch roterende aanbouwdelen</i>	€ 1.265,00
G40010011000000	Documentenbox • <i>Niet mogelijk in combinatie met ROPS / FOPS cabine</i>	€ 40,00
PK340042075	Panolin HLP Synth 46 biologisch afbreekbare hydraulische olie • <i>Verlengt de olieversningsintervallen aanzienlijk (tot max. 10.000 uur) in vergelijking met minerale hydraulische oliën. Zie voorwaarden van Panolin.</i> • <i>Standaard hydrauliekolie vervalt</i>	€ 765,00





Afgebeelde machine kan afwijken van standaard machine

## Prijs: € 69.330,-

### Load Moment Control (LMC)

Volgens de Europese regelgeving verplicht voor machines met een telescopische hefarm en maximum veilige werklust boven 1.000 kg, conform de EN-474 norm.

**+ € 1.550,-**

### Technische gegevens

Gegevens zijn indicatief en berekend

Bedrijfgewicht <sup>1</sup>	2.695 kg
Hefkracht	2.200 kg
Kiplast <sup>2</sup>	Zie grafiek
Hefhoogte <sup>2,3</sup>	3.711 mm
Lengte zonder bak	3.590 mm
Breedte <sup>3</sup>	1.080 mm
Doorrijhoogte <sup>3,4</sup>	2.340 mm

<sup>1</sup> Gemeten met grondbak

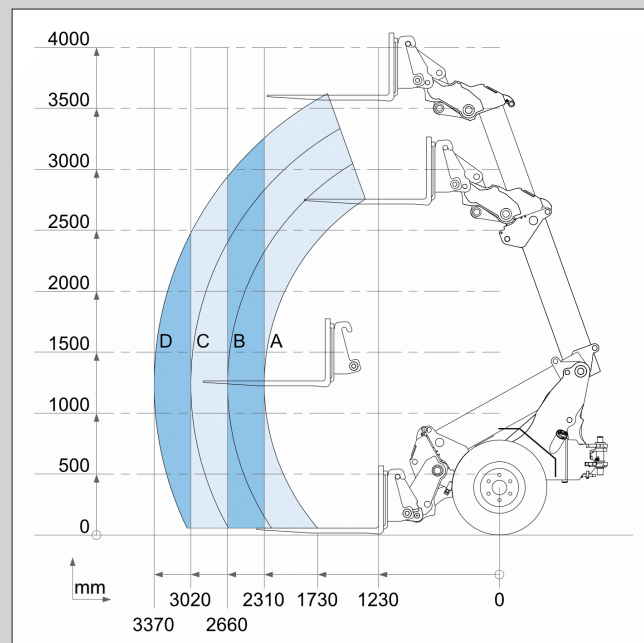
<sup>2</sup> Gemeten op scharnierpunt in rechte stand

<sup>3</sup> Gemeten met standaard banden

<sup>4</sup> Gemeten met standaard veiligheidsdak

### Kiplasten

Kiplasten zijn indicatief en berekend a.h.v. machine met LFP-Batterij 390 Ah / 520 Ah. Kiplasten wijken af bij keuze voor andere batterij.



#### Standaard uitvoering

A	1.550 kg
B	1.346 kg
C	1.186 kg
D	1.062 kg

**Batterij**

LFP-batterij (Lithium-ijzerfosfaat)  
13,3 kWh / 260 Ah / 48V (195 kg)

**Oplader**

Oplader (on board), 230V / 40A  
• *Laadtijd batterij 260 Ah: 5 uur*

Stekkeraansluiting externe lader

**Rijaandrijving**

Elektromotor 7 kW

Energieterugwinning

- *Automatisch opladen van de batterij, b.v. tijdens het uitrollen (elektromotor wordt dynamo)*

Hill-Hold control

- *Automatische rem voorkomt terugrollen op helling*

Elektrische vierwielaandrijving met cardanas en 12.500 N trekkracht

Limited slip

Tow-mode (sleep-modus):

- *Rijaandrijving wordt vrijgeschakeld, zodat de machine vrij kan rollen*

**Werkhydrauliek**

Elektromotor 12 kW

40 ltr/min (230 bar)

Hef- en topcilinder kunnen gelijktijdig bediend worden

**Banden**

10.0/75x15.3 AS

- *Totale machinebreedte: 108 cm*

**Rijsnelheid**

3 rijsnelheden (0-5 km/h, 0-12 km/h, 0-18 km/h)

- *Gemeten met standaard banden*

**Standaard uitvoering**

ROPS / FOPS veiligheidsdak

- *Incl. veiligheidsdeuren (L+R)*

Mechanisch geveerde stoel

- *Incl. veiligheidsgordel en armlenningen*

1x Dubbelwerkende hydraulische functie op hefarm, mechanisch

Drukloos zetten

- *Geschikt voor standaard dubbelwerkende hydraulische functie op hefarm*
- *Elektrische bediening in stuurkolom*

Modulaire cilinder optie (MCO)

Transportlock

Slangbreukbeveiliging op hefcilinder

Hydraulische beremming op 4 wielen

Werklamp (LED) voor op hefarm

Antidiefstalbeveiliging met toegangscode

- *Niet gecertificeerd*
- *Activatie mogelijkheid door dealer*

Sleepkoppeling

**Aanspan**

GIANT Standaard hydraulisch snelwisselsysteem

**Handrem**

Trommelrem

**Kleur**

GIANT geel / GIANT grijs / zwart

## Banden

Artikelnummer	Banden	(Totale breedte)	Prijs
	31x15.50-15 AS	(139 cm)	€ 1.200,00
	31x15.50-15 X-TRAC	(140 cm)	€ 1.200,00
	31x15.50-15 SKID	(140 cm)	€ 1.370,00
	31x15.50-15 GRASS	(139 cm)	€ 1.845,00
	33x15.50-15 X-TRAC	(136 cm)	€ 1.400,00
	15.0/55x17 AS	(136 cm)	€ 1.370,00
	425/40B17 GSP	(142 cm)	€ 3.020,00
3501432	Dubbele banden: 11.5/80-15.3 AS (2 stuks) • Alleen mogelijk in combinatie met 11.5/80-15.3 AS		€ 2.305,00

## Batterij

Artikelnummer	Optie	Prijs
G39008001100100	LFP-batterij (Lithium-ijzerfosfaat), 20,0 kWh / 390 Ah / 48V (375 kg)	€ 3.940,00
G39008001100000	LFP-batterij (Lithium-ijzerfosfaat), 26,6 kWh / 520 Ah / 48V (375 kg)	€ 8.760,00

## Oplader

Artikelnummer	Optie	Prijs
G39008001201000	Oplader (on-board), 230V / 60A • Laadtijd batterij 260 Ah: 4 uur. Ook geschikt voor grotere accu's, laadtijd wordt dan langer	€ 740,00
TOB-0104110	High-Frequency-Charger (losse externe oplader) IP54, 48V / 150A • Incl. stekker aansluiting op machine • Laadtijd 48V batterij 260 Ah: 3 uur. Ook geschikt voor grotere accu's, laadtijd wordt dan langer • Geschikt voor allround gebruik i.v.m. IP54 uitvoering (betere bescherming tegen stofafzetting en opspattend water)	€ 6.455,00
TOB-0104112	High-Frequency-Charger (losse externe oplader) IP54, 48V / 300A • Incl. stekker aansluiting op machine • Laadtijd 48V batterij 260 Ah: 1.5 uur. Ook geschikt voor grotere accu's, laadtijd wordt dan langer • Geschikt voor allround gebruik i.v.m. IP54 uitvoering (betere bescherming tegen stofafzetting en opspattend water)	€ 11.275,00
TOB-0126893	High-Frequency-Charger (losse externe oplader) IP54, 48V / 150A + Transportkast • Incl. stekker aansluiting op machine • Laadtijd 48V batterij 260 Ah: 3 uur. Ook geschikt voor grotere accu's, laadtijd wordt dan langer • Geschikt voor allround gebruik i.v.m. IP54 uitvoering (betere bescherming tegen stofafzetting en opspattend water)	€ 7.515,00
TOB-0107786	High-Frequency-Charger (losse externe oplader) IP54, 48V / 300A + Transportkast • Incl. stekker aansluiting op machine • Laadtijd 48V batterij 260 Ah: 1.5 uur. Ook geschikt voor grotere accu's, laadtijd wordt dan langer • Geschikt voor allround gebruik i.v.m. IP54 uitvoering (betere bescherming tegen stofafzetting en opspattend water)	€ 12.330,00
TOB-0127254	Adapterkabel Type 2-16A, 5m • Geschikt voor gebruik van On-Board lader bij een autolaadpaal	€ 285,00

## Veiligheidsdak / Cabine

Artikelnummer	Optie	Prijs
G40007000000400	ROPS / FOPS cabine • Incl. verwarming, FM/AM radio en speakers, 2 zijspiegels (L+R), ruitenwisser voor en achter, 2 werklampen (LED) voor, 2 werklampen (LED) achter	€ 6.405,00
G39007002000100	Vorraam + ruitenwisser • Alleen mogelijk in combinatie met ROPS / FOPS veiligheidsdak	€ 685,00
G39007003000000	Achterraam • Alleen mogelijk in combinatie met ROPS / FOPS veiligheidsdak	€ 185,00
	Achterraam + ruitenwisser • Alleen mogelijk in combinatie met ROPS / FOPS veiligheidsdak	€ 585,00
G400070040000400	Glazen deuren set (L+R) • Alleen mogelijk in combinatie met ROPS / FOPS veiligheidsdak	€ 3.075,00
G40207013000150	FM/AM radio en speakers • In combinatie met ROPS / FOPS veiligheidsdak	€ 705,00
G40207013000250	DAB+ radio en speakers • Bluetooth en USB 2.0 aansluiting • In combinatie met ROPS / FOPS veiligheidsdak	€ 870,00
G40007013000200	DAB+ radio en speakers • Bluetooth en USB 2.0 aansluiting • Alleen mogelijk in combinatie met ROPS / FOPS cabine	€ 165,00
G40007012000000	Zijspiegels (L+R) • Alleen mogelijk in combinatie met standaard ROPS / FOPS veiligheidsdak • Reeds standaard op ROPS / FOPS cabine	€ 145,00
G40007015000000	Cabinemat	€ 125,00
G39007006000100	Mechanisch geveerde stoel met stoelverwarming • Incl. veiligheidsgordel en armleuningen	€ 460,00
G40007006000200	Luchtgeveerde stoel • Incl. veiligheidsgordel en armleuningen	€ 460,00
G39007006000300	Luchtgeveerde stoel met stoelverwarming • Incl. veiligheidsgordel en armleuningen	€ 920,00

## Hydrauliek aansluitingen op hefarm

Let op: Op de hefarm is ruimte voor maximaal 8 hydrauliek snelkoppelingen. De machine beschikt standaard al over 1 dubbelwerkende hydraulische functie op de hefarm.

Artikelnummer	Optie	Prijs
G40009000000100	1x dubbelwerkende hydraulische functie, proportioneel bediend in joystick met memory functie • <i>Standaard dubbelwerkende hydraulische functie (mechanisch bediend) vervalt</i>	€ 415,00
G40009000000400	1x extra dubbelwerkende hydraulische functie, proportioneel bediend in joystick met memory functie	€ 945,00
G40009010001000	Lekolieaansluiting	€ 195,00
G39009007000100	Vrije retour	€ 195,00
G40009001001250	Drukloos zetten • <i>Geschikt voor extra dubbelwerkende hydraulische functie(s)</i> • <i>Elektrische bediening in stuurkolom</i>	per functie: € 190,00

## Modulaire cilinder optie (MCO)

Artikelnummer	Optie	Prijs
G40009028001100	Modulaire cilinder optie (MCO) • <i>Een hydraulisch blok gemonteerd op hef- en topcilinder voor de volgende opties:</i>	Standaard
G40009028000500	<b>A.</b> Transportlock • <i>Door middel van een drukknop blokkeert de hefarm op alle richtingen</i> • <i>MCO noodzakelijk</i>	Standaard
G40009028000200	<b>B.</b> Slangbreukbeveiliging op hef- en topcilinder + Transportlock • <i>Niet mogelijk in combinatie met hefvering</i> • <i>MCO noodzakelijk</i>	Standaard

## Wegspecificatie

Artikelnummer	Optie	Prijs
G39003000000400	Gegevenscertificaat DE, 20 km/h TUV EBE SA • <i>Toelatingsvrij door maximale snelheid 20 km/h</i> • <i>Alleen mogelijk in combinatie met verkeersverlichting (LED), 2 zijspiegels en MCO Transportlock</i> • <i>TÜV Gutachten "Selbstfahrende Arbeitsmaschine" wordt meegeleverd</i>	€ 735,00
G39003000000500	Wegspecificatie DE, 20 km/h • <i>Toelatingsvrij door maximale snelheid 20 km/h</i> • <i>Alleen mogelijk in combinatie met verkeersverlichting (LED), 2 zijspiegels en MCO Transportlock</i> • <i>Eigenaar dient de machine zelf door de TÜV te laten inspecteren met een Musterbericht (data check)</i>	€ 40,00
G39003000000000	Wegspecificatie NL • <i>Alleen mogelijk in combinatie met verkeersverlichting (LED), kentekenplaathouder en MCO transportlock</i> • <i>Tobroco-Giant verzorgt de kentekenregistratie van nieuwe voertuigen (categorie mobile machines)</i> • <i>Eerste tenaamstelling en NL kentekenplaat dient nog zelfstandig te worden geregeld door dealer.</i>	€ 455,00
G39003000000100	Wegspecificatie BE • <i>Alleen mogelijk in combinatie met verkeersverlichting (LED), 2 zijspiegels, kentekenplaathouder en MCO transportlock</i> • <i>PVB document wordt meegeleverd voor inschrijving als "Materieel van speciale constructie"</i>	€ 60,00
G39003000001000	Wegspecificatie FR, agrarisch • <i>Alleen mogelijk in combinatie met verkeersverlichting (LED), 2 zijspiegels, kentekenplaathouder en MCO transportlock</i> • <i>MAGA documentenset wordt meegeleverd</i>	€ 470,00
G39002000001500	Wegspecificatie IT, agrarisch • <i>Alleen mogelijk in combinatie met verkeersverlichting (LED), 2 zijspiegels, (vierkante) kentekenplaathouder en MCO transportlock</i> • <i>DICHIARAZIONE DI CONFORMITA &amp; ALLEGATO TECNICO documentenset wordt meegeleverd</i>	€ 735,00
G39002000001550	Wegspecificatie IT, constructie • <i>Alleen mogelijk in combinatie met verkeersverlichting (LED), 2 zijspiegels, (vierkante) kentekenplaathouder en MCO transportlock</i> • <i>DICHIARAZIONE DI CONFORMITA &amp; ALLEGATO TECNICO documentenset wordt meegeleverd</i>	€ 735,00
G39003000001200	Wegspecificatie RoEU (rest van de EU) • <i>Alleen mogelijk in combinatie met verkeersverlichting (LED), 2 zijspiegels en MCO transportlock</i> • <i>Niet geldig voor NL, BE, DE, FR agrarisch, IT en ES i.v.m. landspecifieke toelatingseisen</i> • <i>Eigenaar zal indien nodig eigen lokale registratie doen. Controleer of u voldoet aan uw lokale voorschriften</i>	€ 40,00
G39003000001700	Wegspecificatie USA • <i>Alleen mogelijk in combinatie met verkeersverlichting (LED), 2 zijspiegels en MCO transportlock</i>	€ 0,00
G39003000001800	Wegspecificatie RoW (rest van de wereld) • <i>Alleen mogelijk in combinatie met verkeersverlichting (LED), 2 zijspiegels, kentekenplaathouder en MCO transportlock</i> • <i>Niet geldig voor EU landen i.v.m. specifieke toelatingseisen</i> • <i>Eigenaar zal indien nodig eigen lokale registratie doen. Controleer of u voldoet aan uw lokale voorschriften</i>	Op aanvraag
G40010009000000	Wielkeg (max. 2 stuks)	per stuk: € 55,00
G39007007000100	Verkeersverlichting (LED)	€ 1.835,00
G40007008000000	Kentekenplaathouder met verlichting • <i>Alleen mogelijk in combinatie met verkeersverlichting (LED)</i>	€ 220,00
G40007019000000	LRV Driehoek • <i>Afgeknotte driehoek t.b.v. langzaam rijdend verkeer</i> • <i>De lokale voorschriften dienen in acht te worden genomen</i>	€ 60,00

## Elektra / Verlichting

Artikelnummer	Optie	Prijs
G39010001000200	Geschakelde 12 Volt aansluiting (3-polig) op hefarm, bediend op joystick	€ 360,00
G39007014000200	Geschakelde 12 Volt aansluiting (3-polig) achter op machine, bediend met schakelaar in dashboard • Niet mogelijk in combinatie met geschakelde 12 Volt aansluiting (3-polig), in cabine	€ 360,00
G40007014000100	Geschakelde 12 Volt aansluiting (3-polig) in cabine, bediend met schakelaar in dashboard • Niet mogelijk in combinatie met geschakelde 12 Volt aansluiting (3-polig), achter op machine	€ 360,00
G39010003000000	Stekkerdoos aanhangwagen (13-polig), achter • Incl. zwaardere 12V omvormer (max. 300W) • Alleen mogelijk in combinatie met verkeersverlichting (LED)	€ 765,00
G40010000000100	Extra werkklamp (LED ) voor op hefarm	€ 205,00
G40007010000200	Extra werkklamp (LED ) voor (Max. 2 stuks) aan veiligheidsdak	per stuk: € 205,00
G40007011000200	Extra werkklamp (LED ) achter (Max. 2 stuks), achter stoel of aan veiligheidsdak	per stuk: € 205,00
G40007009000300	Zwaailamp (LED) op veiligheidsdak (Max. 2 stuks)	€ 360,00
G40007009001600	2x Flitslamp (LED) voor + 2x Flitslamp (LED) achter • Niet mogelijk in combinatie met zwaailamp (halogeen of LED)	€ 560,00

## Trekhaak en contragewichten

Artikelnummer	Optie	Prijs
G40010002000000	Vangmuil, handmatig • Handbediende vangmuilkoppeling. Max. technisch toelaatbare massa aanhangwagen 750 kg, géén oplegdruk, 30 mm pen • De lokale voorschriften dienen in acht te worden genomen. Deze trekhaak is niet geschikt voor gebruik op openbare weg. • Sleepkoppeling vervalt	€ 105,00
G40010002000100	Combi trekhaak • Vangmuil + Kogeltrekhaak • De lokale voorschriften dienen in acht te worden genomen. Deze trekhaak is niet geschikt voor gebruik op openbare weg. • Sleepkoppeling vervalt	€ 355,00
G39010002000400	Sleepkoppeling + kogeltrekhaak • 50 mm kogeltrekhaak. Max. technisch toelaatbare massa aanhangwagen 2.200 kg, 100 kg oplegdruk, koppelhoogte ca. 42 cm. Gekeurde trekhaak adapterplaat. • Alleen mogelijk in combinatie met stekkerdoos aanhangwagen 13-polig, achter • Aanhangster met totaalgewicht boven 750 kg dient te zijn voorzien van een oplooplem. • De lokale voorschriften dienen in acht te worden genomen.	€ 355,00
G39010010000100	Contragewicht (40 kg) onder frame (max. 3 stuks) • Alleen mogelijk in combinatie met LFP-batterij 260 Ah	per stuk: € 170,00

## Overige opties

Artikelnummer	Optie	Prijs
G39010005000100	Machine in RAL bedrijfskleur gespoten (motorkap + zijschildjes), max. 1 kleur	€ 665,00
G39010005000200	Machine in RAL bedrijfskleuren gespoten (motorkap + zijschildjes + frame), max 2 kleuren	€ 1.340,00
G39009026000000	STABILO systeem (Gepatenteerd) • Alleen mogelijk in combinatie met dubbelwerkende hydraulische functie, proportioneel bediend • Stabiliseert de pendelwerking van de machine en biedt u meer comfort bij ongelijk terrein	€ 1.680,00
G39010004000000	Achteruitrijsignalering	€ 240,00
G40010007000000	Spatbordverbrederset	€ 430,00
G40006000000050	Afwijkende aanspan • Euro, SMS, Euro/SMS, Bobcat, Weidemann en Schäffer • Overige aanspannen prijs op aanvraag • Een afwijkende aanspan heeft effect op de kiplast van de machine	€ 730,00
G39009024000350	Hefvering • Niet mogelijk in combinatie met MCO optie B	€ 1.805,00
G39008003500000	Oliekoeler • Gemonteerd in frame • Noodzakelijk bij gebruik hydraulisch roterende aanbouwdelen	€ 1.265,00
G40010011000000	Documentenbox • Niet mogelijk in combinatie met ROPS / FOPS cabine	€ 40,00
PK340042075	Panolin HLP Synth 46 biologisch afbreekbare hydraulische olie • Verlengt de olieversingsintervallen aanzienlijk (tot max. 10.000 uur) in vergelijking met minerale hydraulische oliën. Zie voorwaarden van Panolin. • Standaard hydrauliekolie vervalt	€ 765,00





Afgebeelde machine kan afwijken van standaard machine

## Prijs: € 64.570,-

### Technische gegevens

*Gegevens zijn indicatief en berekend*

Bedrijfgewicht <sup>1</sup>	2.688 kg
Transportgewicht	2.530 kg
Hefkracht	2.100 kg
Kiplast <sup>2</sup>	2.225 kg
Hefhoogte <sup>2,3</sup>	2.964 mm
Lengte zonder bak	3.377 mm
Breedte <sup>3</sup>	1.080 mm
Doorrijhoogte <sup>3,4</sup>	2.339 mm

<sup>1</sup> Met grondbak

<sup>2</sup> Berekend op scharnierpunt in rechte stand

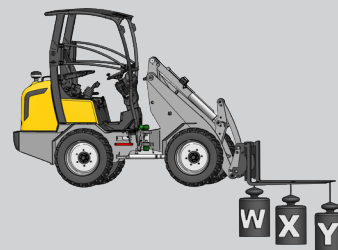
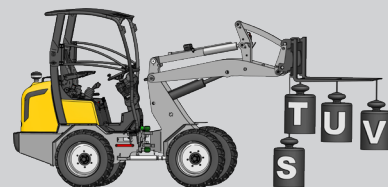
<sup>3</sup> Met standaard banden

<sup>4</sup> Met standaard veiligheidsdak

### Kiplasten

*Kiplasten zijn indicatief en berekend a.h.v. machine met LFP-Batterij 390 Ah / 520 Ah.*

*Kiplasten wijken af bij keuze voor andere batterij.*



S	2.050 kg
T	1.905 kg
U	1.480 kg
V	1.160 kg
W	3.200 kg
X	2.225 kg
Y	1.590 kg

**Batterij**

LFP-batterij (Lithium-ijzerfosfaat)  
13,3 kWh / 260 Ah / 48V (195 kg)

**Oplader**

Oplader (on board), 230V / 40A  
• *Laadtijd batterij 260 Ah: 5 uur*

Stekkeraansluiting externe lader

**Rijaandrijving**

Elektromotor 13 kW

Energieterugwinning

- *Automatisch opladen van de batterij, b.v. tijdens het uitrollen (elektromotor wordt dynamo)*

Hill-Hold control

- *Automatische rem voorkomt terugrollen op helling*

Elektrische vierwielaandrijving met cardanas

10 tons planetaire assen (HD uitvoering) met 16.000 N trekkracht

Elektrisch inschakelbare 100% sper op de vooras

Tow-mode (sleep-modus):

- *Rijaandrijving wordt vrijgeschakeld, zodat de machine vrij kan rollen*

**Werkhydrauliek**

Elektromotor 12 kW

40 ltr/min (230 bar)

Hef- en topcilinder kunnen gelijktijdig bediend worden

**Banden**

11.5/80x15.3 AS

- *Totale machinebreedte: 115 cm*

**Rijsnelheid**

3 rijsnelheden (0-5 km/h, 0-12 km/h, 0-17 km/h)

- *Gemeten met standaard banden*

**Standaard uitvoering**

ROPS / FOPS veiligheidsdak

- *Incl. veiligheidsdeuren (L+R)*

Mechanisch geveerde stoel

- *Incl. veiligheidsgordel en armlenningen*

1x Dubbelwerkende hydraulische functie op hefarm, mechanisch

Drukloos zetten

- *Geschikt voor standaard dubbelwerkende hydraulische functie op hefarm*
- *Elektrische bediening in stuurkolom*

Hydraulische beremming op 4 wielen

Werklamp (LED) voor op hefarm

Antidiefstalbeveiliging met toegangscode

- *Niet gecertificeerd*
- *Activatie mogelijkheid door dealer*

Sleepkoppeling

**Aanspan**

GIANT Standaard hydraulisch snelwisselsysteem

**Handrem**

Trommelrem

**Kleur**

GIANT geel / GIANT grijs / zwart

## Banden

Artikelnummer	Banden	(Totale breedte)	Prijs
G40010006000050	31x15.50-15 AS	135 cm	€ 1.200,00
G40010006000100	31x15.50-15 X-TRAC	136 cm	€ 1.200,00
G40010006000200	31x15.50-15 SKID	136 cm	€ 1.370,00
	31x15.50-15 GRASS	135 cm	€ 1.845,00
G40010006000300	33x15.50-15 X-TRAC	140 cm	€ 1.400,00
G40010006002450	15.0/55x17 AS	133 cm	€ 1.370,00
G40010006000550	480/45x17 AS	148 cm	€ 1.900,00
G40010006000600	420/55-17 AS	140 cm	€ 1.995,00
	• Niet mogelijk in combinatie met spatbordverbredereset		
G40010006000650	425/55-R17 AS (radiaal)	138 cm	€ 2.875,00
35013952	425/55-R17 Ridemax (radiaal)	138 cm	€ 2.875,00
	• Niet mogelijk in combinatie met spatbordverbredereset		
G40010006000500	425/40B17 GSP	139 cm	€ 3.020,00
G40010006000700	440/50-R17 AG (radiaal)	141 cm	€ 2.875,00
G40010006000750	500/40x17.5 Flota 3	150 cm	€ 4.615,00
	• Niet mogelijk in combinatie met spatbordverbredereset		
3501432	Dubbele banden: 11.5/80-15,3 AS (2 stuks)		€ 2.305,00
	• Alleen mogelijk in combinatie met 11.5/80-15.3 AS		

## Batterij

Artikelnummer	Optie	Prijs
G39008001100100	LFP-batterij (Lithium-ijzerfosfaat), 20,0 kWh / 390 Ah / 48V (375 kg)	€ 3.940,00
G39008001100000	LFP-batterij (Lithium-ijzerfosfaat), 26,6 kWh / 520 Ah / 48V (375 kg)	€ 8.760,00

## Oplader

Artikelnummer	Optie	Prijs
G39008001201000	Oplader (on-board), 230V / 60A	€ 740,00
	• Laadtijd batterij 260 Ah: 4 uur. Ook geschikt voor grotere accu's, laadtijd wordt dan langer	
TOB-0104110	High-Frequency-Charger (losse externe oplader) IP54, 48V / 150A	€ 6.455,00
	• Incl. stekker aansluiting op machine	
	• Laadtijd 48V batterij 260 Ah: 3 uur. Ook geschikt voor grotere accu's, laadtijd wordt dan langer	
	• Geschikt voor allround gebruik i.v.m. IP54 uitvoering (betere bescherming tegen stofafzetting en opspattend water)	
TOB-0104112	High-Frequency-Charger (losse externe oplader) IP54, 48V / 300A	€ 11.275,00
	• Incl. stekker aansluiting op machine	
	• Laadtijd 48V batterij 260 Ah: 1.5 uur. Ook geschikt voor grotere accu's, laadtijd wordt dan langer	
	• Geschikt voor allround gebruik i.v.m. IP54 uitvoering (betere bescherming tegen stofafzetting en opspattend water)	
TOB-0126893	High-Frequency-Charger (losse externe oplader) IP54, 48V / 150A + Transportkast	€ 7.480,00
	• Incl. stekker aansluiting op machine	
	• Laadtijd 48V batterij 260 Ah: 3 uur. Ook geschikt voor grotere accu's, laadtijd wordt dan langer	
	• Geschikt voor allround gebruik i.v.m. IP54 uitvoering (betere bescherming tegen stofafzetting en opspattend water)	
TOB-0107786	High-Frequency-Charger (losse externe oplader) IP54, 48V / 300A + Transportkast	€ 12.300,00
	• Incl. stekker aansluiting op machine	
	• Laadtijd 48V batterij 260 Ah: 1.5 uur. Ook geschikt voor grotere accu's, laadtijd wordt dan langer	
	• Geschikt voor allround gebruik i.v.m. IP54 uitvoering (betere bescherming tegen stofafzetting en opspattend water)	
TOB-0127254	Adapterkabel Type 2-16A, 5m	€ 275,00
	• Geschikt voor gebruik van On-Board lader bij een autolaadpaal	

## Veiligheidsdak / cabine

Artikelnummer	Optie	Prijs
G40007000000200	ROPS / FOPS neerklapbaar veiligheidsdak	€ 870,00
	• Incl. veiligheidsdeuren (L+R)	
	• Doorrijhoogte met ingeklapt veiligheidsdak: 1.980 mm (gemeten met standaard banden)	
G40007000000400	ROPS / FOPS cabine	€ 6.405,00
	• Incl. verwarming, FM/AM radio en speakers, 2 zijspiegels (L+R), ruitenwisser voor en achter, 2 werkklampen (LED) voor, 2 werkklampen (LED) achter	
G39007002000100	Voorraam + ruitenwisser	€ 685,00
	• Alleen mogelijk in combinatie met ROPS / FOPS veiligheidsdak	
G39007003000000	Achterraam	€ 185,00
	• Alleen mogelijk in combinatie met ROPS / FOPS veiligheidsdak	
	Achterraam + ruitenwisser	€ 585,00
	• Alleen mogelijk in combinatie met ROPS / FOPS veiligheidsdak	
G40007004000400	Glazen deuren set (L+R)	€ 3.075,00
	• Alleen mogelijk in combinatie met ROPS / FOPS veiligheidsdak	
G40207013000150	FM/AM radio en speakers	€ 705,00
	• In combinatie met ROPS / FOPS veiligheidsdak	
G40207013000250	DAB+ radio en speakers	€ 870,00
	• Bluetooth en USB 2.0 aansluiting	
	• In combinatie met ROPS / FOPS veiligheidsdak	
G40007013000200	DAB+ radio en speakers	€ 165,00
	• Bluetooth en USB 2.0 aansluiting	
	• Alleen mogelijk in combinatie met ROPS / FOPS cabine	

## Veiligheidsdak / cabine (vervolg)

Artikelnummer	Optie	Prijs
G40007012000000	Zijspiegels (L+R) <ul style="list-style-type: none"> <li>Alleen mogelijk in combinatie met standaard ROPS / FOPS veiligheidsdak of ROPS / FOPS neerklapbaar veiligheidsdak</li> <li>Reeds standaard op ROPS / FOPS cabine</li> </ul>	€ 145,00
G40007015000000	Cabinemat	€ 125,00
G390070060000100	Mechanisch geveerde stoel met stoelverwarming <ul style="list-style-type: none"> <li>Incl. veiligheidsgordel en armleuningen</li> </ul>	€ 460,00
G400070060000200	Luchtgeveerde stoel <ul style="list-style-type: none"> <li>Incl. veiligheidsgordel en armleuningen</li> </ul>	€ 460,00
G390070060000300	Luchtgeveerde stoel met stoelverwarming <ul style="list-style-type: none"> <li>Incl. veiligheidsgordel en armleuningen</li> </ul>	€ 920,00

## Hydrauliek aansluitingen op hefarm

Let op: Op de hefarm is ruimte voor maximaal 8 hydrauliek snelkoppelingen. De machine beschikt standaard al over 1 dubbelwerkende hydraulische functie op de hefarm.

Artikelnummer	Optie	Prijs
G40009000000100	1x dubbelwerkende hydraulische functie, proportioneel bediend in joystick met memory functie <ul style="list-style-type: none"> <li>Standaard dubbelwerkende hydraulische functie (mechanisch bediend) vervalt</li> </ul>	€ 415,00
G400090000000200	1x extra dubbelwerkende hydraulische functie, mechanisch bediend	€ 545,00
G400090000000400	1x extra dubbelwerkende hydraulische functie, proportioneel bediend in joystick met memory functie	€ 945,00
G400090000000500	2x extra dubbelwerkende hydraulische functie, proportioneel bediend in joystick met memory functie	€ 1.895,00
G40009010001000	Lekolieaansluiting	€ 195,00
G39009007000100	Vrije retour	€ 195,00
G40009001000250	Drukloos zetten <ul style="list-style-type: none"> <li>Elektrische bediening in stuurkolom</li> </ul>	per functie: € 190,00

## Modulaire cilinder optie (MCO)

Artikelnummer	Optie	Prijs
G400090280000100	Modulaire cilinder optie (MCO) <ul style="list-style-type: none"> <li>Een hydraulisch blok gemonteerd op hef- en topcilinder voor de volgende opties:</li> </ul>	€ 320,00
G400090280000500	<b>A.</b> Transportlock <ul style="list-style-type: none"> <li>Door middel van een drukknop blokkeert de hefarm op alle richtingen</li> <li>MCO noodzakelijk</li> </ul>	€ 250,00
G400090280000200	<b>B.</b> Slangbreukbeveiliging op hef- en topcilinder + Transportlock <ul style="list-style-type: none"> <li>Niet mogelijk in combinatie met hefvering</li> <li>MCO noodzakelijk</li> </ul>	€ 515,00

## Wegspecificatie

Artikelnummer	Optie	Prijs
G390030000000400	Gegevenscertificaat DE, 20 km/h TUV EBE SA <ul style="list-style-type: none"> <li>Toelatingsvrij door maximale snelheid 20 km/h</li> <li>Alleen mogelijk in combinatie met verkeersverlichting (LED), 2 zijspiegels en MCO Transportlock</li> <li>TÜV Gutachten "Selbstfahrende Arbeitsmaschine" wordt meegeleverd</li> </ul>	€ 735,00
G390030000000500	Wegspecificatie DE, 20 km/h <ul style="list-style-type: none"> <li>Toelatingsvrij door maximale snelheid 20 km/h</li> <li>Alleen mogelijk in combinatie met verkeersverlichting (LED), 2 zijspiegels en MCO Transportlock</li> <li>Eigenaar dient de machine zelf door de TÜV te laten inspecteren met een Musterbericht (data check)</li> </ul>	€ 40,00
G390030000000000	Wegspecificatie NL <ul style="list-style-type: none"> <li>Alleen mogelijk in combinatie met verkeersverlichting (LED), kentekenplaathouder en MCO transportlock</li> <li>Tobroco-Giant verzorgt de kentekenregistratie van nieuwe voertuigen (categorie mobiele machines)</li> <li>Eerste tenaamstelling en NL kentekenplaat dient nog zelfstandig te worden geregeld door dealer.</li> </ul>	€ 455,00
G390030000000100	Wegspecificatie BE <ul style="list-style-type: none"> <li>Alleen mogelijk in combinatie met verkeersverlichting (LED), 2 zijspiegels, kentekenplaathouder en MCO transportlock</li> <li>PVB document wordt meegeleverd voor inschrijving als "Materieel van speciale constructie"</li> </ul>	€ 60,00
G390030000001000	Wegspecificatie FR, agrarisch <ul style="list-style-type: none"> <li>Alleen mogelijk in combinatie met verkeersverlichting (LED), 2 zijspiegels, kentekenplaathouder en MCO transportlock</li> <li>MAGA documentenset wordt meegeleverd</li> </ul>	€ 470,00
G390020000001500	Wegspecificatie IT, agrarisch <ul style="list-style-type: none"> <li>Alleen mogelijk in combinatie met verkeersverlichting (LED), 2 zijspiegels, (vierkante) kentekenplaathouder en MCO transportlock</li> <li>DICHIARAZIONE DI CONFORMITA &amp; ALLEGATO TECNICO documentenset wordt meegeleverd</li> </ul>	€ 735,00
G390020000001550	Wegspecificatie IT, constructie <ul style="list-style-type: none"> <li>Alleen mogelijk in combinatie met verkeersverlichting (LED), 2 zijspiegels, (vierkante) kentekenplaathouder en MCO transportlock</li> <li>DICHIARAZIONE DI CONFORMITA &amp; ALLEGATO TECNICO documentenset wordt meegeleverd</li> </ul>	€ 735,00
G390030000001200	Wegspecificatie RoEU (rest van de EU) <ul style="list-style-type: none"> <li>Alleen mogelijk in combinatie met verkeersverlichting (LED), 2 zijspiegels en MCO transportlock</li> <li>Niet geldig voor NL, BE, DE, FR agrarisch, IT en ES i.v.m. landspecifieke toelatingseisen</li> <li>Eigenaar zal indien nodig eigen lokale registratie doen. Controleer of u voldoet aan uw lokale voorschriften</li> </ul>	€ 40,00
G390030000001700	Wegspecificatie USA <ul style="list-style-type: none"> <li>Alleen mogelijk in combinatie met verkeersverlichting (LED), 2 zijspiegels en MCO transportlock</li> </ul>	€ 0,00

## Wegspecificatie (vervolg)

Artikelnummer	Optie	Prijs
G39003000001800	Wegspecificatie RoW (rest van de wereld) <ul style="list-style-type: none"> <li>Alleen mogelijk in combinatie met verkeersverlichting (LED), 2 zijspiegels, kentekenplaatouder en MCO transportlock</li> <li>Niet geldig voor EU landen i.v.m. specifieke toelatingseisen</li> <li>Eigenaar zal indien nodig eigen lokale registratie doen. Controleer of u voldoet aan uw lokale voorschriften</li> </ul>	Op aanvraag
G40010009000000	Wielkeg (max. 2 stuks)	per stuk: € 55,00
G39007007000100	Verkeersverlichting (LED)	€ 1.835,00
G40007008000000	Kentekenplaatouder met verlichting <ul style="list-style-type: none"> <li>Alleen mogelijk in combinatie met verkeersverlichting (LED)</li> </ul>	€ 220,00
G40007019000000	LRV Driehoek <ul style="list-style-type: none"> <li>Afgeknotte driehoek t.b.v. langzaam rijdend verkeer</li> <li>De lokale voorschriften dienen in acht te worden genomen</li> </ul>	€ 60,00

## Elektra / Verlichting

Artikelnummer	Optie	Prijs
G39010001000000	Geschakelde 12 Volt aansluiting (3-polig) op hefarm, bediend op joystick	€ 360,00
G39007014000200	Geschakelde 12 Volt aansluiting (3-polig) achter op machine, bediend met schakelaar in dashboard <ul style="list-style-type: none"> <li>Niet mogelijk in combinatie met geschakelde 12 Volt aansluiting (3-polig), in cabine</li> </ul>	€ 360,00
G40007014000100	Geschakelde 12 Volt aansluiting (3-polig) in cabine, bediend met schakelaar in dashboard <ul style="list-style-type: none"> <li>Niet mogelijk in combinatie met geschakelde 12 Volt aansluiting (3-polig), achter op machine</li> </ul>	€ 360,00
G39010003000000	Stekkerdoos aanhangwagen (13-polig), achter <ul style="list-style-type: none"> <li>Incl. zwaardere 12V omvormer (max. 300W)</li> <li>Alleen mogelijk in combinatie met verkeersverlichting (LED)</li> </ul>	€ 765,00
G40010000000100	Extra werkklamp (LED ) voor op hefarm	€ 205,00
G40007010000200	Extra werkklamp (LED ) voor (Max. 2 stuks) aan veiligheidsdak	per stuk: € 205,00
G40007011000200	Extra werkklamp (LED ) achter (Max. 2 stuks), achter stoel of aan veiligheidsdak	per stuk: € 205,00
G40007009000300	Zwaailamp (LED) op veiligheidsdak (Max. 2 stuks)	per stuk: € 360,00
G40007009001600	2x Flitslamp (LED) voor + 2x Flitslamp (LED) achter <ul style="list-style-type: none"> <li>Niet mogelijk in combinatie met zwaailamp (halogeen of LED)</li> </ul>	€ 560,00

## Trekhaak en contragewichten

Artikelnummer	Optie	Prijs
G40010002000000	Vangmuil, handmatig <ul style="list-style-type: none"> <li>Handbediende vangmuilkoppeling. Max. technisch toelaatbare massa aanhangwagen 750 kg, géén oplegdruk, 30 mm pen</li> <li>De lokale voorschriften dienen in acht te worden genomen. Deze trekhaak is niet geschikt voor gebruik op openbare weg.</li> <li>Sleepkoppeling vervalt</li> </ul>	€ 105,00
G40010002000100	Combi trekhaak <ul style="list-style-type: none"> <li>Vangmuil + Kogeltrekhaak</li> <li>De lokale voorschriften dienen in acht te worden genomen. Deze trekhaak is niet geschikt voor gebruik op openbare weg.</li> <li>Sleepkoppeling vervalt</li> </ul>	€ 355,00
G39010002000400	Sleepkoppeling + kogeltrekhaak <ul style="list-style-type: none"> <li>50 mm kogeltrekhaak. Max. technisch toelaatbare massa aanhangwagen 2.200 kg, 100 kg oplegdruk, koppelhoogte ca. 42 cm. Gekeurde trekhaak adapterplaat.</li> <li>Alleen mogelijk in combinatie met stekkerdoos aanhangwagen 13-polig, achter</li> <li>Aanhanger met totaalgewicht boven 750 kg dient te zijn voorzien van een oploopprem.</li> <li>De lokale voorschriften dienen in acht te worden genomen.</li> </ul>	€ 355,00
G39010010000100	Contragewicht (40 kg) onder frame (max. 3 stuks) <ul style="list-style-type: none"> <li>Alleen mogelijk in combinatie met LFP-batterij 260 Ah</li> </ul>	per stuk: € 170,00

## Overige opties

Artikelnummer	Optie	Prijs
G39010005000100	Machine in RAL bedrijfskleur gespoten (motorkap + zijschildjes), max. 1 kleur	€ 665,00
G39010005000200	Machine in RAL bedrijfskleuren gespoten (motorkap + zijschildjes + frame), max 2 kleuren	€ 1.340,00
G39009026000050	STABILO systeem (Gepatenteerd) <ul style="list-style-type: none"> <li>• <i>Alleen mogelijk in combinatie met dubbelwerkende hydraulische functie, proportioneel bediend</i></li> <li>• <i>Stabiliseert de pendelwerking van de machine en biedt u meer comfort bij ongelijk terrein</i></li> </ul>	€ 1.680,00
G39010004000000	Achteruitrijsignalering	€ 240,00
G40010007000000	Spatbordverbredereset	€ 430,00
G40006000000050	Afwijkende aanspan <ul style="list-style-type: none"> <li>• <i>Euro, SMS, Euro/SMS, Bobcat, Weidemann en Schäffer</i></li> <li>• <i>Overige aanspannen prijs op aanvraag</i></li> <li>• <i>Een afwijkende aanspan heeft effect op de kiplast van de machine</i></li> </ul>	€ 730,00
G39009024000150	Hefvering <ul style="list-style-type: none"> <li>• <i>Niet mogelijk in combinatie met MCO optie B</i></li> </ul>	€ 1.805,00
G40009029000000	Parallel indicator op topcilinder	€ 205,00
G39008003500000	Oliekoeler <ul style="list-style-type: none"> <li>• <i>Gemonteerd in frame</i></li> <li>• <i>Noodzakelijk bij gebruik hydraulisch roterende aanbouwdelen</i></li> </ul>	€ 1.265,00
G40010011000000	Documentenbox <ul style="list-style-type: none"> <li>• <i>Niet mogelijk in combinatie met ROPS / FOPS cabine</i></li> </ul>	€ 40,00
PK340042075	Panolin HLP Synth 46 biologisch afbreekbare hydraulische olie <ul style="list-style-type: none"> <li>• <i>Verlengt de olieversingsintervallen aanzienlijk (tot max. 10.000 uur) in vergelijking met minerale hydraulische oliën. Zie voorwaarden van Panolin.</i></li> <li>• <i>Standaard hydrauliekolie vervalt</i></li> </ul>	€ 765,00



Afgebeelde machine kan afwijken van standaard machine

## Prijs: € 65.100,-

### Technische gegevens

*Gegevens zijn indicatief en berekend*

Bedrijfgewicht <sup>1</sup>	2.688 kg
Transportgewicht	2.530 kg
Hefkracht	2.200 kg
Kiplast <sup>2</sup>	2.455 kg
Hefhoogte <sup>2,3</sup>	2.498 mm
Lengte zonder bak	3.377 mm
Breedte <sup>3</sup>	1.080 mm
Doorrijhoogte <sup>3,4</sup>	2.339 mm

<sup>1</sup> Met grondbak

<sup>2</sup> Berekend op scharnierpunt in rechte stand

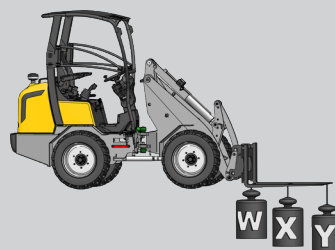
<sup>3</sup> Met standaard banden

<sup>4</sup> Met standaard veiligheidsdak

### Kiplasten

*Kiplasten zijn indicatief en berekend a.h.v. machine met LFP-Batterij 390 Ah / 520 Ah.*

*Kiplasten wijken af bij keuze voor andere batterij.*



S	2.715 kg
T	2.490 kg
U	1.865 kg
V	1.420 kg
W	3.550 kg
X	2.455 kg
Y	1.750 kg

**Batterij**

LFP-batterij (Lithium-ijzerfosfaat)  
13,3 kWh / 260 Ah / 48V (195 kg)

**Oplader**

Oplader (on board), 230V / 40A  
• *Laadtijd batterij 260 Ah: 5 uur*

Stekkeraansluiting externe lader

**Rijaandrijving**

Elektromotor 13 kW

Energieterugwinning

- *Automatisch opladen van de batterij, b.v. tijdens het uitrollen (elektromotor wordt dynamo)*

Hill-Hold control

- *Automatische rem voorkomt terugrollen op helling*

Elektrische vierwielaandrijving met cardanas

10 tons planetaire assen (HD uitvoering) met 16.000 N trekkracht

Elektrisch inschakelbare 100% sper op de vooras

Tow-mode (sleep-modus):

- *Rijaandrijving wordt vrijgeschakeld, zodat de machine vrij kan rollen*

**Werkhydrauliek**

Elektromotor 12 kW

40 ltr/min (230 bar)

Hef- en topcilinder kunnen gelijktijdig bediend worden

**Banden**

11.5/80x15.3 AS

- *Totale machinebreedte: 115 cm*

**Rijsnelheid**

3 rijsnelheden (0-5 km/h, 0-12 km/h, 0-17 km/h)

- *Gemeten met standaard banden*

**Standaard uitvoering**

ROPS / FOPS veiligheidsdak

- *Incl. veiligheidsdeuren (L+R)*

Mechanisch geveerde stoel

- *Incl. veiligheidsgordel en armlenningen*

1x Dubbelwerkende hydraulische functie op hefarm, mechanisch

Drukloos zetten

- *Geschikt voor standaard dubbelwerkende hydraulische functie op hefarm*
- *Elektrische bediening in stuurkolom*

Hydraulische beremming op 4 wielen

Werklamp (LED) voor op hefarm

Antidiefstalbeveiliging met toegangscode

- *Niet gecertificeerd*
- *Activatie mogelijkheid door dealer*

Sleepkoppeling

**Aanspan**

GIANT Standaard hydraulisch snelwisselsysteem

**Handrem**

Trommelrem

**Kleur**

GIANT geel / GIANT grijs / zwart

## Banden

Artikelnummer	Banden	(Totale breedte)	Prijs
G40010006000050	31x15.50-15 AS	135 cm	€ 1.200,00
G40010006000100	31x15.50-15 X-TRAC	136 cm	€ 1.200,00
G40010006000200	31x15.50-15 SKID	136 cm	€ 1.370,00
	31x15.50-15 GRASS	135 cm	€ 1.845,00
G40010006000300	33x15.50-15 X-TRAC	140 cm	€ 1.400,00
G40010006002450	15.0/55x17 AS	133 cm	€ 1.370,00
G40010006000550	480/45x17 AS	148 cm	€ 1.900,00
G40010006000600	420/55-17 AS	140 cm	€ 1.995,00
	• Niet mogelijk in combinatie met spatbordverbredereset		
G40010006000650	425/55-R17 AS (radiaal)	138 cm	€ 2.875,00
35013952	425/55-R17 Ridemax (radiaal)	138 cm	€ 2.875,00
	• Niet mogelijk in combinatie met spatbordverbredereset		
G40010006000500	425/40B17 GSP	139 cm	€ 3.020,00
G40010006000700	440/50-R17 AG (radiaal)	141 cm	€ 2.875,00
G40010006000750	500/40x17.5 Flota 3	150 cm	€ 4.615,00
	• Niet mogelijk in combinatie met spatbordverbredereset		
3501432	Dubbele banden: 11.5/80-15,3 AS (2 stuks)		€ 2.305,00
	• Alleen mogelijk in combinatie met 11.5/80-15.3 AS		

## Batterij

Artikelnummer	Optie	Prijs
G39008001100100	LFP-batterij (Lithium-ijzerfosfaat), 20,0 kWh / 390 Ah / 48V (375 kg)	€ 3.940,00
G39008001100000	LFP-batterij (Lithium-ijzerfosfaat), 26,6 kWh / 520 Ah / 48V (375 kg)	€ 8.760,00

## Oplader

Artikelnummer	Optie	Prijs
G39008001201000	Oplader (on-board), 230V / 60A	€ 740,00
	• Laadtijd batterij 260 Ah: 4 uur. Ook geschikt voor grotere accu's, laadtijd wordt dan langer	
TOB-0104110	High-Frequency-Charger (losse externe oplader) IP54, 48V / 150A	€ 6.455,00
	• Incl. stekker aansluiting op machine	
	• Laadtijd 48V batterij 260 Ah: 3 uur. Ook geschikt voor grotere accu's, laadtijd wordt dan langer	
	• Geschikt voor allround gebruik i.v.m. IP54 uitvoering (betere bescherming tegen stofafzetting en opspattend water)	
TOB-0104112	High-Frequency-Charger (losse externe oplader) IP54, 48V / 300A	€ 11.275,00
	• Incl. stekker aansluiting op machine	
	• Laadtijd 48V batterij 260 Ah: 1.5 uur. Ook geschikt voor grotere accu's, laadtijd wordt dan langer	
	• Geschikt voor allround gebruik i.v.m. IP54 uitvoering (betere bescherming tegen stofafzetting en opspattend water)	
TOB-0126893	High-Frequency-Charger (losse externe oplader) IP54, 48V / 150A + Transportkast	€ 7.480,00
	• Incl. stekker aansluiting op machine	
	• Laadtijd 48V batterij 260 Ah: 3 uur. Ook geschikt voor grotere accu's, laadtijd wordt dan langer	
	• Geschikt voor allround gebruik i.v.m. IP54 uitvoering (betere bescherming tegen stofafzetting en opspattend water)	
TOB-0107786	High-Frequency-Charger (losse externe oplader) IP54, 48V / 300A + Transportkast	€ 12.300,00
	• Incl. stekker aansluiting op machine	
	• Laadtijd 48V batterij 260 Ah: 1.5 uur. Ook geschikt voor grotere accu's, laadtijd wordt dan langer	
	• Geschikt voor allround gebruik i.v.m. IP54 uitvoering (betere bescherming tegen stofafzetting en opspattend water)	
TOB-0127254	Adapterkabel Type 2-16A, 5m	€ 275,00
	• Geschikt voor gebruik van On-Board lader bij een autolaadpaal	

## Veiligheidsdak / Cabine

Artikelnummer	Optie	Prijs
G40007000000200	ROPS / FOPS neerklapbaar veiligheidsdak	€ 870,00
	• Incl. veiligheidsdeuren (L+R)	
	• Doorrijhoogte met ingeklapt veiligheidsdak: 1.980 mm (gemeten met standaard banden)	
G40007000000400	ROPS / FOPS cabine	€ 6.405,00
	• Incl. verwarming, FM/AM radio en speakers, 2 zijspiegels (L+R), ruitenwisser voor en achter, 2 werkklampen (LED) voor, 2 werkklampen (LED) achter	
G39007002000100	Voorraam + ruitenwisser	€ 685,00
	• Alleen mogelijk in combinatie met ROPS / FOPS veiligheidsdak	
G39007003000000	Achterraam	€ 185,00
	• Alleen mogelijk in combinatie met ROPS / FOPS veiligheidsdak	
	Achterraam + ruitenwisser	€ 585,00
	• Alleen mogelijk in combinatie met ROPS / FOPS veiligheidsdak	
G40007004000400	Glazen deuren set (L+R)	€ 3.075,00
	• Alleen mogelijk in combinatie met ROPS / FOPS veiligheidsdak	
G40007013000100	FM/AM radio en speakers	€ 705,00
	• In combinatie met ROPS / FOPS veiligheidsdak	
G40007013000200	DAB+ radio en speakers	€ 870,00
	• Bluetooth en USB 2.0 aansluiting	
	• In combinatie met ROPS / FOPS veiligheidsdak	
G40007013000200	DAB+ radio en speakers	€ 165,00
	• Bluetooth en USB 2.0 aansluiting	
	• Alleen mogelijk in combinatie met ROPS / FOPS cabine	

## Veiligheidsdak / Cabine (vervolg)

Artikelnummer	Optie	Prijs
G40007012000000	Zijspiegels (L+R) <ul style="list-style-type: none"> <li>Alleen mogelijk in combinatie met standaard ROPS / FOPS veiligheidsdak of ROPS / FOPS neerklapbaar veiligheidsdak</li> <li>Reeds standaard op ROPS / FOPS cabine</li> </ul>	€ 145,00
G40007015000000	Cabinemat	€ 125,00
G390070060000100	Mechanisch geveerde stoel met stoelverwarming <ul style="list-style-type: none"> <li>Incl. veiligheidsgordel en armlenningen</li> </ul>	€ 460,00
G400070060000200	Luchtgeveerde stoel <ul style="list-style-type: none"> <li>Incl. veiligheidsgordel en armlenningen</li> </ul>	€ 460,00
G390070060000300	Luchtgeveerde stoel met stoelverwarming <ul style="list-style-type: none"> <li>Incl. veiligheidsgordel en armlenningen</li> </ul>	€ 920,00

## Hydrauliek aansluitingen op hefarm

Let op: Op de hefarm is ruimte voor maximaal 8 hydrauliek snelkoppelingen. De machine beschikt standaard al over 1 dubbelwerkende hydraulische functie op de hefarm.

Artikelnummer	Optie	Prijs
G40009000000100	1x dubbelwerkende hydraulische functie, proportioneel bediend in joystick met memory functie <ul style="list-style-type: none"> <li>Standaard dubbelwerkende hydraulische functie (mechanisch bediend) vervalt</li> </ul>	€ 415,00
G400090000000200	1x extra dubbelwerkende hydraulische functie, mechanisch bediend	€ 545,00
G400090000000400	1x extra dubbelwerkende hydraulische functie, proportioneel bediend in joystick met memory functie	€ 945,00
G400090000000500	2x extra dubbelwerkende hydraulische functie, proportioneel bediend in joystick met memory functie	€ 1.895,00
G40009010001000	Lekolieaansluiting	€ 195,00
G39009007000100	Vrije retour	€ 195,00
G40009001001250	Drukloos zetten <ul style="list-style-type: none"> <li>Elektrische bediening in stuurkolom</li> </ul>	per functie: € 190,00

## Modulaire cilinder optie (MCO)

Artikelnummer	Optie	Prijs
G400090280001100	Modulaire cilinder optie (MCO) <ul style="list-style-type: none"> <li>Een hydraulisch blok gemonteerd op hef- en topcilinder voor de volgende opties:</li> </ul>	€ 320,00
G400090280000500	<b>A.</b> Transportlock <ul style="list-style-type: none"> <li>Door middel van een drukknop blokkeert de hefarm op alle richtingen</li> <li>MCO noodzakelijk</li> </ul>	€ 250,00
G400090280000200	<b>B.</b> Slangbreukbeveiliging op hef- en topcilinder + Transportlock <ul style="list-style-type: none"> <li>Niet mogelijk in combinatie met hefvering</li> <li>MCO noodzakelijk</li> </ul>	€ 515,00

## Wegspecificatie

Artikelnummer	Optie	Prijs
G390030000000400	Gegevenscertificaat DE, 20 km/h TUV EBE SA <ul style="list-style-type: none"> <li>Toelatingsvrij door maximale snelheid 20 km/h</li> <li>Alleen mogelijk in combinatie met verkeersverlichting (LED), 2 zijspiegels en MCO Transportlock</li> <li>TÜV Gutachten "Selbstfahrende Arbeitsmaschine" wordt meegeleverd</li> </ul>	€ 735,00
G390030000000500	Wegspecificatie DE, 20 km/h <ul style="list-style-type: none"> <li>Toelatingsvrij door maximale snelheid 20 km/h</li> <li>Alleen mogelijk in combinatie met verkeersverlichting (LED), 2 zijspiegels en MCO Transportlock</li> <li>Eigenaar dient de machine zelf door de TÜV te laten inspecteren met een Musterbericht (data check)</li> </ul>	€ 40,00
G390030000000000	Wegspecificatie NL <ul style="list-style-type: none"> <li>Alleen mogelijk in combinatie met verkeersverlichting (LED), kentekenplaathouder en MCO transportlock</li> <li>Tobroco-Giant verzorgt de kentekenregistratie van nieuwe voertuigen (categorie mobiele machines)</li> <li>Eerste tenaamstelling en NL kentekenplaat dient nog zelfstandig te worden geregeld door dealer.</li> </ul>	€ 455,00
G390030000000100	Wegspecificatie BE <ul style="list-style-type: none"> <li>Alleen mogelijk in combinatie met verkeersverlichting (LED), 2 zijspiegels, kentekenplaathouder en MCO transportlock</li> <li>PVB document wordt meegeleverd voor inschrijving als "Materieel van speciale constructie"</li> </ul>	€ 60,00
G390030000001000	Wegspecificatie FR, agrarisch <ul style="list-style-type: none"> <li>Alleen mogelijk in combinatie met verkeersverlichting (LED), 2 zijspiegels, kentekenplaathouder en MCO transportlock</li> <li>MAGA documentenset wordt meegeleverd</li> </ul>	€ 470,00
G390020000001500	Wegspecificatie IT, agrarisch <ul style="list-style-type: none"> <li>Alleen mogelijk in combinatie met verkeersverlichting (LED), 2 zijspiegels, (vierkante) kentekenplaathouder en MCO transportlock</li> <li>DICHIARAZIONE DI CONFORMITA &amp; ALLEGATO TECNICO documentenset wordt meegeleverd</li> </ul>	€ 735,00
G390020000001550	Wegspecificatie IT, constructie <ul style="list-style-type: none"> <li>Alleen mogelijk in combinatie met verkeersverlichting (LED), 2 zijspiegels, (vierkante) kentekenplaathouder en MCO transportlock</li> <li>DICHIARAZIONE DI CONFORMITA &amp; ALLEGATO TECNICO documentenset wordt meegeleverd</li> </ul>	€ 735,00
G390030000001200	Wegspecificatie RoEU (rest van de EU) <ul style="list-style-type: none"> <li>Alleen mogelijk in combinatie met verkeersverlichting (LED), 2 zijspiegels en MCO transportlock</li> <li>Niet geldig voor NL, BE, DE, FR agrarisch, IT en ES i.v.m. landspecifieke toelatingseisen</li> <li>Eigenaar zal indien nodig eigen lokale registratie doen. Controleer of u voldoet aan uw lokale voorschriften</li> </ul>	€ 40,00
G390030000001700	Wegspecificatie USA <ul style="list-style-type: none"> <li>Alleen mogelijk in combinatie met verkeersverlichting (LED), 2 zijspiegels en MCO transportlock</li> </ul>	€ 0,00

## Wegspecificatie (vervolg)

Artikelnummer	Optie	Prijs
G39003000001800	Wegspecificatie RoW (rest van de wereld) <ul style="list-style-type: none"> <li>Alleen mogelijk in combinatie met verkeersverlichting (LED), 2 zijspiegels, kentekenplaatouder en MCO transportlock</li> <li>Niet geldig voor EU landen i.v.m. specifieke toelatingseisen</li> <li>Eigenaar zal indien nodig eigen lokale registratie doen. Controleer of u voldoet aan uw lokale voorschriften</li> </ul>	Op aanvraag
G40010009000000	Wielkeg (max. 2 stuks)	per stuk: € 55,00
G39007007000100	Verkeersverlichting (LED)	€ 1.835,00
G40007008000000	Kentekenplaatouder met verlichting <ul style="list-style-type: none"> <li>Alleen mogelijk in combinatie met verkeersverlichting (LED)</li> </ul>	€ 220,00
G40007019000000	LRV Driehoek <ul style="list-style-type: none"> <li>Afgeknotte driehoek t.b.v. langzaam rijdend verkeer</li> <li>De lokale voorschriften dienen in acht te worden genomen</li> </ul>	€ 60,00

## Elektra / Verlichting

Artikelnummer	Optie	Prijs
G39010001000100	Geschakelde 12 Volt aansluiting (3-polig) op hefarm, bediend op joystick	€ 360,00
G39007014000200	Geschakelde 12 Volt aansluiting (3-polig) achter op machine, bediend met schakelaar in dashboard <ul style="list-style-type: none"> <li>Niet mogelijk in combinatie met geschakelde 12 Volt aansluiting (3-polig), in cabine</li> </ul>	€ 360,00
G40007014000100	Geschakelde 12 Volt aansluiting (3-polig) in cabine, bediend met schakelaar in dashboard <ul style="list-style-type: none"> <li>Niet mogelijk in combinatie met geschakelde 12 Volt aansluiting (3-polig), achter op machine</li> </ul>	€ 360,00
G39010003000000	Stekkerdoos aanhangwagen (13-polig), achter <ul style="list-style-type: none"> <li>Incl. zwaardere 12V omvormer (max. 300W)</li> <li>Alleen mogelijk in combinatie met verkeersverlichting (LED)</li> </ul>	€ 765,00
G40010000000100	Extra werkklamp (LED) voor op hefarm	€ 205,00
G40007010000200	Extra werkklamp (LED) voor (Max. 2 stuks) aan veiligheidsdak	per stuk: € 205,00
G40007011000200	Extra werkklamp (LED) achter (Max. 2 stuks), achter stoel of aan veiligheidsdak	per stuk: € 205,00
G40007009000300	Zwaailamp (LED) op veiligheidsdak (Max. 2 stuks)	€ 360,00
G40007009001600	2x Flitslamp (LED) voor + 2x Flitslamp (LED) achter <ul style="list-style-type: none"> <li>Niet mogelijk in combinatie met zwaailamp (halogeen of LED)</li> </ul>	€ 560,00

## Trekhaak en contragewichten

Artikelnummer	Optie	Prijs
G40010002000000	Vangmuil, handmatig <ul style="list-style-type: none"> <li>Handbediende vangmuilkoppeling. Max. technisch toelaatbare massa aanhangwagen 750 kg, géén oplegdruk, 30 mm pen</li> <li>De lokale voorschriften dienen in acht te worden genomen. Deze trekhaak is niet geschikt voor gebruik op openbare weg.</li> <li>Sleepkoppeling vervalt</li> </ul>	€ 105,00
G40010002000100	Combi trekhaak <ul style="list-style-type: none"> <li>Vangmuil + Kogeltrekhaak</li> <li>De lokale voorschriften dienen in acht te worden genomen. Deze trekhaak is niet geschikt voor gebruik op openbare weg.</li> <li>Sleepkoppeling vervalt</li> </ul>	€ 355,00
G39010002000400	Sleepkoppeling + kogeltrekhaak <ul style="list-style-type: none"> <li>50 mm kogeltrekhaak. Max. technisch toelaatbare massa aanhangwagen 2.200 kg, 100 kg oplegdruk, koppelhoogte ca. 42 cm. Gekeurde trekhaak adapterplaat.</li> <li>Alleen mogelijk in combinatie met stekkerdoos aanhangwagen 13-polig, achter</li> <li>Aanhanger met totaalgewicht boven 750 kg dient te zijn voorzien van een oploopprem.</li> <li>De lokale voorschriften dienen in acht te worden genomen.</li> </ul>	€ 355,00
G39010010000100	Contragewicht (40 kg) onder frame (max. 3 stuks) <ul style="list-style-type: none"> <li>Alleen mogelijk in combinatie met LFP-batterij 260 Ah</li> </ul>	per stuk: € 170,00

## Overige opties

Artikelnummer	Optie	Prijs
G39010005000100	Machine in RAL bedrijfskleur gespoten (motorkap + zijschildjes), max. 1 kleur	€ 665,00
G39010005000200	Machine in RAL bedrijfskleuren gespoten (motorkap + zijschildjes + frame), max 2 kleuren	€ 1.340,00
G39009026000050	STABILO systeem (Gepatenteerd) <ul style="list-style-type: none"> <li>• <i>Alleen mogelijk in combinatie met dubbelwerkende hydraulische functie, proportioneel bediend</i></li> <li>• <i>Stabiliseert de pendelwerking van de machine en biedt u meer comfort bij ongelijk terrein</i></li> </ul>	€ 1.680,00
G39010004000000	Achteruitrijsignalering	€ 240,00
G40010007000000	Spatbordverbrederiset	€ 430,00
G40006000000050	Afwijkende aanspan <ul style="list-style-type: none"> <li>• <i>Euro, SMS, Euro/SMS, Bobcat, Weidemann en Schäffer</i></li> <li>• <i>Overige aanspannen prijs op aanvraag</i></li> <li>• <i>Een afwijkende aanspan heeft effect op de kiplast van de machine</i></li> </ul>	€ 730,00
G39009024000150	Hefvering <ul style="list-style-type: none"> <li>• <i>Niet mogelijk in combinatie met MCO optie B</i></li> </ul>	€ 1.805,00
G40009029000000	Parallel indicator op topcilinder	€ 205,00
G39008003500000	Oliekoeler <ul style="list-style-type: none"> <li>• <i>Gemonteerd in frame</i></li> <li>• <i>Noodzakelijk bij gebruik hydraulisch roterende aanbouwdelen</i></li> </ul>	€ 1.265,00
G40010011000000	Documentenbox <ul style="list-style-type: none"> <li>• <i>Niet mogelijk in combinatie met ROPS / FOPS cabine</i></li> </ul>	€ 40,00
PK340042075	Panolin HLP Synth 46 biologisch afbreekbare hydraulische olie <ul style="list-style-type: none"> <li>• <i>Verlengt de olieversingsintervallen aanzienlijk (tot max. 10.000 uur) in vergelijking met minerale hydraulische oliën. Zie voorwaarden van Panolin.</i></li> <li>• <i>Standaard hydrauliekolie vervalt</i></li> </ul>	€ 765,00



Afgebeelde machine kan afwijken van standaard machine

## Prijs: € 71.450,-

### Load Moment Control (LMC)

Volgens de Europese regelgeving verplicht voor machines met een telescopische hefarm en maximum veilige werklust boven 1.000 kg, conform de EN-474 norm.

**+ € 1.550,-**

### Technische gegevens

*Gegevens zijn indicatief en berekend*

Bedrijfgewicht <sup>1</sup>	2.695 kg
Hefkracht	2.200 kg
Kiplast <sup>2</sup>	Zie grafiek
Hefhoogte <sup>2,3</sup>	3.711 mm
Lengte zonder bak	3.590 mm
Breedte <sup>3</sup>	1.150 mm
Doorrijhoogte <sup>3,4</sup>	2.340 mm

<sup>1</sup> Gemeten met grondbak

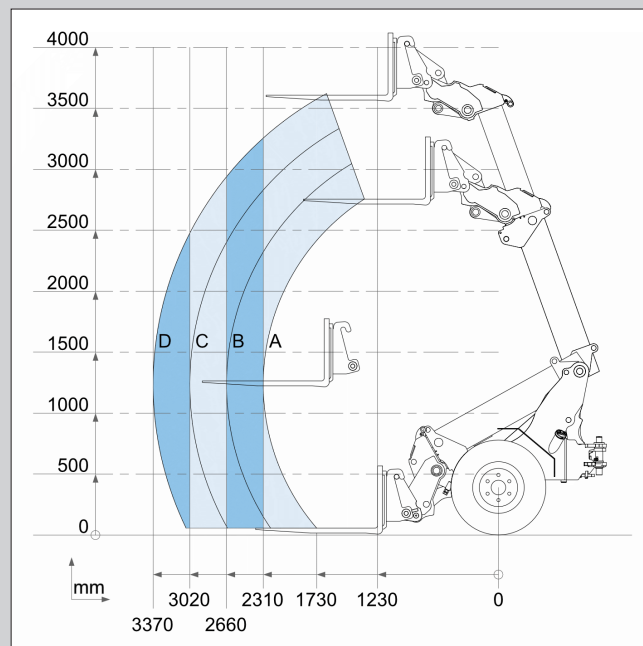
<sup>2</sup> Gemeten op scharnierpunt in rechte stand

<sup>3</sup> Gemeten met standaard banden

<sup>4</sup> Gemeten met standaard veiligheidsdak

### Kiplasten

*Kiplasten zijn indicatief en berekend a.h.v. machine met LFP-Batterij 390 Ah / 520 Ah. Kiplasten wijken af bij keuze voor andere batterij.*



#### Standaard uitvoering

A	1.550 kg
B	1.346 kg
C	1.186 kg
D	1.062 kg

**Batterij**

LFP-batterij (Lithium-ijzerfosfaat)  
13,3 kWh / 260 Ah / 48V (195 kg)

**Oplader**

Oplader (on board), 230V / 40A  
• *Laadtijd batterij 260 Ah: 5 uur*

Stekkeraansluiting externe lader

**Rijaandrijving**

Elektromotor 13 kW

Energieterugwinning

- *Automatisch opladen van de batterij, b.v. tijdens het uitrollen (elektromotor wordt dynamo)*

Hill-Hold control

- *Automatische rem voorkomt terugrollen op helling*

Elektrische vierwielaandrijving met cardanas

10 tons planetaire assen (HD uitvoering) met 16.000 N trekkracht

Elektrisch inschakelbare 100% sper op de vooras

Tow-mode (sleep-modus):

- *Rijaandrijving wordt vrijgeschakeld, zodat de machine vrij kan rollen*

**Werkhydrauliek**

Elektromotor 12 kW

40 ltr/min (230 bar)

Hef- en topcilinder kunnen gelijktijdig bediend worden

**Banden**

11.5/80x15.3 AS

- *Totale machinebreedte: 115 cm*

**Rijsnelheid**

3 rijsnelheden (0-5 km/h, 0-12 km/h, 0-17 km/h)

- *Gemeten met standaard banden*

**Standaard uitvoering**

ROPS / FOPS veiligheidsdak

- *Incl. veiligheidsdeuren (L+R)*

Mechanisch geveerde stoel

- *Incl. veiligheidsgordel en armleuningen*

1x Dubbelwerkende hydraulische functie op hefarm, mechanisch

Drukloos zetten

- *Geschikt voor standaard dubbelwerkende hydraulische functie op hefarm*
- *Elektrische bediening in stuurkolom*

Modulaire cilinder optie (MCO)

Transportlock

Slangbreukbeveiliging op hefcilinder

Hydraulische beremming op 4 wielen

Werklamp (LED) voor op hefarm

Antidiefstalbeveiliging met toegangscode

- *Niet gecertificeerd*
- *Activatie mogelijkheid door dealer*

Sleepkoppeling

**Aanspan**

GIANT Standaard hydraulisch snelwisselsysteem

**Handrem**

Trommelrem

**Kleur**

GIANT geel / GIANT grijs / zwart

## Banden

Artikelnummer	Banden	(Totale breedte)	Prijs
G40010006000050	31x15.50-15 AS	135 cm	€ 1.200,00
G40010006000100	31x15.50-15 X-TRAC	136 cm	€ 1.200,00
G40010006000200	31x15.50-15 SKID	136 cm	€ 1.370,00
	31x15.50-15 GRASS	135 cm	€ 1.845,00
G40010006000300	33x15.50-15 X-TRAC	140 cm	€ 1.400,00
G40010006002450	15.0/55x17 AS	133 cm	€ 1.370,00
G40010006000550	480/45x17 AS	148 cm	€ 1.900,00
G40010006000600	420/55-17 AS	140 cm	€ 1.995,00
	• Niet mogelijk in combinatie met spatbordverbredereset		
G40010006000650	425/55-R17 AS (radiaal)	138 cm	€ 2.875,00
35013952	425/55-R17 Ridemax (radiaal)	138 cm	€ 2.875,00
	• Niet mogelijk in combinatie met spatbordverbredereset		
G40010006000500	425/40B17 GSP	139 cm	€ 3.020,00
G40010006000700	440/50-R17 AG (radiaal)	141 cm	€ 2.875,00
G40010006000750	500/40x17.5 Flota 3	150 cm	€ 4.615,00
	• Niet mogelijk in combinatie met spatbordverbredereset		
3501432	Dubbele banden: 11.5/80-15,3 AS (2 stuks)		€ 2.305,00
	• Alleen mogelijk in combinatie met 11.5/80-15.3 AS		

## Batterij

Artikelnummer	Optie	Prijs
G39008001100100	LFP-batterij (Lithium-ijzerfosfaat), 20,0 kWh / 390 Ah / 48V (375 kg)	€ 3.940,00
G39008001100000	LFP-batterij (Lithium-ijzerfosfaat), 26,6 kWh / 520 Ah / 48V (375 kg)	€ 8.760,00

## Oplader

Artikelnummer	Optie	Prijs
G39008001201000	Oplader (on-board), 230V / 60A	€ 740,00
	• Laadtijd batterij 260 Ah: 4 uur. Ook geschikt voor grotere accu's, laadtijd wordt dan langer	
TOB-0104110	High-Frequency-Charger (losse externe oplader) IP54, 48V / 150A	€ 6.455,00
	• Incl. stekker aansluiting op machine	
	• Laadtijd 48V batterij 260 Ah: 3 uur. Ook geschikt voor grotere accu's, laadtijd wordt dan langer	
	• Geschikt voor allround gebruik i.v.m. IP54 uitvoering (betere bescherming tegen stofafzetting en opspattend water)	
TOB-0104112	High-Frequency-Charger (losse externe oplader) IP54, 48V / 300A	€ 11.275,00
	• Incl. stekker aansluiting op machine	
	• Laadtijd 48V batterij 260 Ah: 1.5 uur. Ook geschikt voor grotere accu's, laadtijd wordt dan langer	
	• Geschikt voor allround gebruik i.v.m. IP54 uitvoering (betere bescherming tegen stofafzetting en opspattend water)	
TOB-0126893	High-Frequency-Charger (losse externe oplader) IP54, 48V / 150A + Transportkast	€ 7.515,00
	• Incl. stekker aansluiting op machine	
	• Laadtijd 48V batterij 260 Ah: 3 uur. Ook geschikt voor grotere accu's, laadtijd wordt dan langer	
	• Geschikt voor allround gebruik i.v.m. IP54 uitvoering (betere bescherming tegen stofafzetting en opspattend water)	
TOB-0107786	High-Frequency-Charger (losse externe oplader) IP54, 48V / 300A + Transportkast	€ 12.330,00
	• Incl. stekker aansluiting op machine	
	• Laadtijd 48V batterij 260 Ah: 1.5 uur. Ook geschikt voor grotere accu's, laadtijd wordt dan langer	
	• Geschikt voor allround gebruik i.v.m. IP54 uitvoering (betere bescherming tegen stofafzetting en opspattend water)	
TOB-0127254	Adapterkabel Type 2-16A, 5m	€ 285,00
	• Geschikt voor gebruik van On-Board lader bij een autolaadpaal	

## Veiligheidsdak / Cabine

Artikelnummer	Optie	Prijs
G40007000000400	ROPS / FOPS cabine	€ 6.405,00
	• Incl. verwarming, FM/AM radio en speakers, 2 zijspiegels (L+R), ruitenwisser voor en achter, 2 werkklampen (LED) voor, 2 werkklampen (LED) achter	
G39007002000100	Voorraam + ruitenwisser	€ 685,00
	• Alleen mogelijk in combinatie met ROPS / FOPS veiligheidsdak	
G39007003000000	Achterraam	€ 185,00
	• Alleen mogelijk in combinatie met ROPS / FOPS veiligheidsdak	
	Achterraam + ruitenwisser	€ 585,00
	• Alleen mogelijk in combinatie met ROPS / FOPS veiligheidsdak	
G40007004000400	Glazen deuren set (L+R)	€ 3.075,00
	• Alleen mogelijk in combinatie met ROPS / FOPS veiligheidsdak	
G40207013000150	FM/AM radio en speakers	€ 705,00
	• In combinatie met ROPS / FOPS veiligheidsdak	
G40207013000250	DAB+ radio en speakers	€ 870,00
	• Bluetooth en USB 2.0 aansluiting	
	• In combinatie met ROPS / FOPS veiligheidsdak	
G40007013000200	DAB+ radio en speakers	€ 165,00
	• Bluetooth en USB 2.0 aansluiting	
	• Alleen mogelijk in combinatie met ROPS / FOPS cabine	
G40007012000000	Zijspiegels (L+R)	€ 145,00
	• Alleen mogelijk in combinatie met standaard ROPS / FOPS veiligheidsdak	
	• Reeds standaard op ROPS / FOPS cabine	
G40007015000000	Cabinemat	€ 125,00

## Veiligheidsdak / Cabine (vervolg)

Artikelnummer	Optie	Prijs
G39007006000100	Mechanisch geveerde stoel met stoelverwarming • Incl. veiligheidsgordel en armleuningen	€ 460,00
G40007006000200	Luchtgeveerde stoel • Incl. veiligheidsgordel en armleuningen	€ 460,00
G39007006000300	Luchtgeveerde stoel met stoelverwarming • Incl. veiligheidsgordel en armleuningen	€ 920,00

## Hydrauliek aansluitingen op hefarm

Let op: Op de hefarm is ruimte voor maximaal 8 hydrauliek snelkoppelingen. De machine beschikt standaard al over 1 dubbelwerkende hydraulische functie op de hefarm.

Artikelnummer	Optie	Prijs
G40009000000100	1x dubbelwerkende hydraulische functie, proportioneel bediend in joystick met memory functie • Standaard dubbelwerkende hydraulische functie (mechanisch bediend) vervalt	€ 415,00
G40009000000400	1x extra dubbelwerkende hydraulische functie, proportioneel bediend in joystick met memory functie	€ 945,00
G40009010001000	Lekolieaansluiting	€ 195,00
G39009007000100	Vrije retour	€ 195,00
G40009001001250	Drukloos zetten • Geschikt voor extra dubbelwerkende hydraulische functie(s) • Elektrische bediening in stuurkolom	per functie: € 190,00

## Modulaire cilinder optie (MCO)

Artikelnummer	Optie	Prijs
G400090280001100	Modulaire cilinder optie (MCO) • Een hydraulisch blok gemonteerd op hef- en topcilinder voor de volgende opties:	Standaard
G40009028000500	<b>A.</b> Transportlock • Door middel van een drukknop blokkeert de hefarm op alle richtingen • MCO noodzakelijk	Standaard
G40009028000200	<b>B.</b> Slangbreukbeveiliging op hef- en topcilinder + Transportlock • Niet mogelijk in combinatie met hefvering • MCO noodzakelijk	Standaard

## Wegspecificatie

Artikelnummer	Optie	Prijs
G39003000000400	Gegevenscertificaat DE, 20 km/h TUV EBE SA • Toelatingsvrij door maximale snelheid 20 km/h • Alleen mogelijk in combinatie met verkeersverlichting (LED), 2 zijspiegels en MCO Transportlock • TÜV Gutachten "Selbstfahrende Arbeitsmaschine" wordt meegeleverd	€ 735,00
G39003000000500	Wegspecificatie DE, 20 km/h • Toelatingsvrij door maximale snelheid 20 km/h • Alleen mogelijk in combinatie met verkeersverlichting (LED), 2 zijspiegels en MCO Transportlock • Eigenaar dient de machine zelf door de TÜV te laten inspecteren met een Musterbericht (data check)	€ 40,00
G39003000000000	Wegspecificatie NL • Alleen mogelijk in combinatie met verkeersverlichting (LED), kentekenplaathouder en MCO transportlock • Tobroco-Giant verzorgt de kentekenregistratie van nieuwe voertuigen (categorie mobiele machines) • Eerste tenaamstelling en NL kentekenplaat dient nog zelfstandig te worden geregeld door dealer.	€ 455,00
G39003000000100	Wegspecificatie BE • Alleen mogelijk in combinatie met verkeersverlichting (LED), 2 zijspiegels, kentekenplaathouder en MCO transportlock • PVB document wordt meegeleverd voor inschrijving als "Materieel van speciale constructie"	€ 60,00
G390030000001000	Wegspecificatie FR, agrarisch • Alleen mogelijk in combinatie met verkeersverlichting (LED), 2 zijspiegels, kentekenplaathouder en MCO transportlock • MAGA documentenset wordt meegeleverd	€ 470,00
G390020000001500	Wegspecificatie IT, agrarisch • Alleen mogelijk in combinatie met verkeersverlichting (LED), 2 zijspiegels, (vierkante) kentekenplaathouder en MCO transportlock • DICHIARAZIONE DI CONFORMITA & ALLEGATO TECNICO documentenset wordt meegeleverd	€ 735,00
G390020000001550	Wegspecificatie IT, constructie • Alleen mogelijk in combinatie met verkeersverlichting (LED), 2 zijspiegels, (vierkante) kentekenplaathouder en MCO transportlock • DICHIARAZIONE DI CONFORMITA & ALLEGATO TECNICO documentenset wordt meegeleverd	€ 735,00
G390030000001200	Wegspecificatie RoEU (rest van de EU) • Alleen mogelijk in combinatie met verkeersverlichting (LED), 2 zijspiegels en MCO transportlock • Niet geldig voor NL, BE, DE, FR agrarisch, IT en ES i.v.m. landspecifieke toelatingseisen • Eigenaar zal indien nodig eigen lokale registratie doen. Controleer of u voldoet aan uw lokale voorschriften	€ 40,00
G390030000001700	Wegspecificatie USA • Alleen mogelijk in combinatie met verkeersverlichting (LED), 2 zijspiegels en MCO transportlock	€ 0,00
G390030000001800	Wegspecificatie RoW (rest van de wereld) • Alleen mogelijk in combinatie met verkeersverlichting (LED), 2 zijspiegels, kentekenplaathouder en MCO transportlock • Niet geldig voor EU landen i.v.m. specifieke toelatingseisen • Eigenaar zal indien nodig eigen lokale registratie doen. Controleer of u voldoet aan uw lokale voorschriften	Op aanvraag
G400100090000000	Wielkeg (max. 2 stuks)	per stuk: € 55,00
G39007007000100	Verkeersverlichting (LED)	€ 1.835,00
G400070080000000	Kentekenplaathouder met verlichting • Alleen mogelijk in combinatie met verkeersverlichting (LED)	€ 220,00

## Wegspecificatie (vervolg)

Artikelnummer	Optie	Prijs
G40007019000000	LRV Driehoek <ul style="list-style-type: none"> <li>Afgeknotte driehoek t.b.v. langzaam rijdend verkeer</li> <li>De lokale voorschriften dienen in acht te worden genomen</li> </ul>	€ 60,00

## Elektra / Verlichting

Artikelnummer	Optie	Prijs
G39010001000200	Geschakelde 12 Volt aansluiting (3-polig) op hefarm, bediend op joystick	€ 360,00
G39007014000200	Geschakelde 12 Volt aansluiting (3-polig) achter op machine, bediend met schakelaar in dashboard <ul style="list-style-type: none"> <li>Niet mogelijk in combinatie met geschakelde 12 Volt aansluiting (3-polig), in cabine</li> </ul>	€ 360,00
G40007014000100	Geschakelde 12 Volt aansluiting (3-polig) in cabine, bediend met schakelaar in dashboard <ul style="list-style-type: none"> <li>Niet mogelijk in combinatie met geschakelde 12 Volt aansluiting (3-polig), achter op machine</li> </ul>	€ 360,00
G39010003000000	Stekkerdoos aanhangwagen (13-polig), achter <ul style="list-style-type: none"> <li>Incl. zwaardere 12V omvormer (max. 300W)</li> <li>Alleen mogelijk in combinatie met verkeersverlichting (LED)</li> </ul>	€ 765,00
G40010000000100	Extra werkklamp (LED) voor op hefarm	€ 205,00
G40007010000200	Extra werkklamp (LED) voor (Max. 2 stuks) aan veiligheidsdak	per stuk: € 205,00
G40007011000200	Extra werkklamp (LED) achter (Max. 2 stuks), achter stoel of aan veiligheidsdak	per stuk: € 205,00
G40007009000300	Zwaailamp (LED) op veiligheidsdak (Max. 2 stuks)	€ 360,00
G400070090001600	2x Flitslamp (LED) voor + 2x Flitslamp (LED) achter <ul style="list-style-type: none"> <li>Niet mogelijk in combinatie met zwaailamp (halogeen of LED)</li> </ul>	€ 560,00

## Trekhaak en contragewichten

Artikelnummer	Optie	Prijs
G40010002000000	Vangmuil, handmatig <ul style="list-style-type: none"> <li>Handbediende vangmuilkoppeling. Max. technisch toelaatbare massa aanhangwagen 750 kg, géén oplegdruk, 30 mm pen</li> <li>De lokale voorschriften dienen in acht te worden genomen. Deze trekhaak is niet geschikt voor gebruik op openbare weg.</li> <li>Sleepkoppeling vervalt</li> </ul>	€ 105,00
G40010002000100	Combi trekhaak <ul style="list-style-type: none"> <li>Vangmuil + Kogeltrekhaak</li> <li>De lokale voorschriften dienen in acht te worden genomen. Deze trekhaak is niet geschikt voor gebruik op openbare weg.</li> <li>Sleepkoppeling vervalt</li> </ul>	€ 355,00
G39010002000400	Sleepkoppeling + kogeltrekhaak <ul style="list-style-type: none"> <li>50 mm kogeltrekhaak. Max. technisch toelaatbare massa aanhangwagen 2.200 kg, 100 kg oplegdruk, koppelhoogte ca. 42 cm. Gekeurde trekhaak adapterplaat.</li> <li>Alleen mogelijk in combinatie met stekkerdoos aanhangwagen 13-polig, achter</li> <li>Aanhanger met totaalgewicht boven 750 kg dient te zijn voorzien van een oplooplem.</li> <li>De lokale voorschriften dienen in acht te worden genomen.</li> </ul>	€ 355,00
G39010010000100	Contragewicht (40 kg) onder frame (max. 3 stuks) <ul style="list-style-type: none"> <li>Alleen mogelijk in combinatie met LFP-batterij 260 Ah</li> </ul>	per stuk: € 170,00

## Overige opties

Artikelnummer	Optie	Prijs
G39010005000100	Machine in RAL bedrijfskleur gespoten (motorkap + zijschildjes), max. 1 kleur	€ 665,00
G39010005000200	Machine in RAL bedrijfskleuren gespoten (motorkap + zijschildjes + frame), max 2 kleuren	€ 1.340,00
G39009026000000	STABILO systeem (Gepatenteerd) <ul style="list-style-type: none"> <li>Alleen mogelijk in combinatie met dubbelwerkende hydraulische functie, proportioneel bediend</li> <li>Stabiliseert de pendelwerking van de machine en biedt u meer comfort bij ongelijk terrein</li> </ul>	€ 1.680,00
G39010004000000	Achteruitrijsignalering	€ 240,00
G40010007000000	Spatbordverbrederset	€ 430,00
G400060000000050	Afwijkende aanspan <ul style="list-style-type: none"> <li>Euro, SMS, Euro/SMS, Bobcat, Weidemann en Schäffer</li> <li>Overige aanspannen prijs op aanvraag</li> <li>Een afwijkende aanspan heeft effect op de kiplast van de machine</li> </ul>	€ 730,00
G39009024000350	Hefvering <ul style="list-style-type: none"> <li>Niet mogelijk in combinatie met MCO optie B</li> </ul>	€ 1.805,00
G39008003500000	Oliekoeler <ul style="list-style-type: none"> <li>Gemonteerd in frame</li> <li>Noodzakelijk bij gebruik hydraulisch roterende aanbouwdelen</li> </ul>	€ 1.265,00
G40010011000000	Documentenbox <ul style="list-style-type: none"> <li>Niet mogelijk in combinatie met ROPS / FOPS cabine</li> </ul>	€ 40,00
PK340042075	Panolin HLP Synth 46 biologisch afbreekbare hydraulische olie <ul style="list-style-type: none"> <li>Verlengt de olieversningsintervallen aanzienlijk (tot max. 10.000 uur) in vergelijking met minerale hydraulische oliën. Zie voorwaarden van Panolin.</li> <li>Standaard hydrauliekolie vervalt</li> </ul>	€ 765,00





Afgebeelde machine kan afwijken van standaard machine

## Prijs: € 55.700,-

### Technische gegevens

Bedrijfgewicht <sup>1</sup>	3.800 kg
Hefkracht	2.800 kg
Kiplast <sup>2</sup>	3.200 kg
Hefhoogte <sup>2,3</sup>	3.292 mm
Lengte zonder bak	3.860 mm
Breedte <sup>3</sup>	1.340 mm
Doorrijhoogte <sup>3,4</sup>	2.270 mm

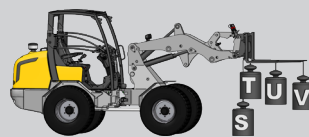
<sup>1</sup> Gemeten met cabine, machinist, volle brandstoftank en grondbak

<sup>2</sup> Gemeten op scharnierpunt in rechte stand

<sup>3</sup> Gemeten met standaard banden

<sup>4</sup> Gemeten met standaard veiligheidsdak

### Kiplasten



S	2.875 kg
T	2.700 kg
U	2.160 kg
V	1.725 kg
W	4.385 kg
X	3.200 kg
Y	2.360 kg

**Motortype**

Kubota V2403-CR-TE5B (4 cilinder)

- Stage V
- Katalysator (DOC), roetfilter (DPF)

**Motorvermogen**

66,2 pk / 48,6 kW

**Aandrijving**

Hydrostatische vierwielaandrijving met automotieve besturing

14 tons assen met zware planetaire eindaandrijving en 34.000 N trekkracht

Elektrisch inschakelbare 100% sper op beide assen

**Rijhydrauliek**

112 ltr/min (450 bar)

**Werkhydrauliek**

70 ltr/min (220 bar)

**Banden**

11.5/80-15.3 AS

- Totale machinebreedte: 134 cm

**Rijsnelheid**

2 rijsnelheden (0-10 km/u, 0-30 km/u)

- Rijautomaat
- Gemeten met standaard banden

**Standaard uitvoering**

ROPS / FOPS veiligheidsdak

- Incl. veiligheidsdeuren (L+R)

Luchtgeveerde stoel

- Incl. veiligheidsgordel, armleuningen en rugverlenging

1x Dubbelwerkende hydraulische functie op hefarm, mechanisch bediend

Drukloos zetten

- Geschikt voor standaard dubbelwerkende hydraulische functie op hefarm
- Elektrische bediening in stuurkolom

Zweefstand op hefcilinder(s)

Hydraulische beremming op 4 wielen

Werkklamp (halogeen) voor op hefarm

Accu, 77 Ah

Hoofdstroomafsluiter

Antidiefstalbeveiliging met toegangscode

- Niet gecertificeerd
- Activatie mogelijkheid door dealer

Sleepkoppeling

Contragewicht geïntegreerd in de bumper

Cycloonfilter

Oliekoeler

**Aanspan**

GIANT Standaard hydraulisch snelwisselsysteem

**Handrem**

Trommelrem

**Kleur**

GIANT geel / GIANT grijs / zwart

## Banden

Artikelnummer	Banden	(Totale breedte)	Prijs
G5500901200050	31x15.50-15 AS	(147 cm)	€ 1.200,00
G55009012000100	31x15.50-15 X-TRAC	(147 cm)	€ 1.200,00
G55009012000150	31x15.50-15 SKID	(147 cm)	€ 1.370,00
G55009012000200	33x15.50-15 X-TRAC	(147 cm)	€ 1.400,00
G55009012000300	15.0/55x17 AS	(152 cm)	€ 1.370,00
G55009012000500	480/45x17 AS	(162 cm)	€ 1.900,00
G55009012000350	420/55-17 AS	(159 cm)	€ 1.995,00
G55009012000450	440/50-R17 AG (radiaal)	(163 cm)	€ 2.875,00
G55009012000400	425/55-R17 AS (radiaal)	(156 cm)	€ 2.875,00
G55009012000550	500/50R17 Ridemax	(163 cm)	€ 2.435,00
G55009012000600	520/50R17 FL637	(165 cm)	€ 2.835,00
G55009012000700	500/40x17.5 Flota 3	(163 cm)	€ 4.750,00
G55009012000750	445/45-R19.5 Kargo (cover)	(165 cm)	€ 3.510,00
G55009012001750	445/45-R19.5 GSP	(165 cm)	€ 4.150,00
G55009012000800	500/45-20 AS	(165 cm)	€ 4.150,00
3501432	Dubbele banden: 11.5/80-15.3 AS (2 stuks) • Alleen mogelijk in combinatie met 11.5/80-15.3 AS		€ 2.305,00

## Veiligheidsdak / Cabine

Artikelnummer	Optie	Prijs
G55006900000200	ROPS / FOPS cabine • Incl. verwarming, FM/AM radio en speakers, zonnenscherm, 2 zijspiegels (L+R), ruitenwisser voor en achter, 2 werkklampen (halogeen) voor, 2 werkklampen (halogeen) achter	€ 6.615,00
G55007003000100	Voorraam + ruitenwisser • Alleen mogelijk in combinatie met ROPS / FOPS veiligheidsdak	€ 1.185,00
G55207004000000	Achterraam • Alleen mogelijk in combinatie met ROPS / FOPS veiligheidsdak	€ 220,00
	Achterraam + ruitenwisser • Alleen mogelijk in combinatie met ROPS / FOPS veiligheidsdak	€ 620,00
G55007005000200	Glazen deuren set (L+R) • Alleen mogelijk in combinatie met ROPS / FOPS veiligheidsdak • Bij keuze voor wegspecificatie is verwarming verplicht	€ 3.325,00
G55007007000100	Verwarming • Alleen mogelijk in combinatie met glazen deuren set (L+R)	€ 1.050,00
G55007007000300	Airco • Alleen mogelijk in combinatie met ROPS / FOPS cabine	€ 4.270,00
G55007012000100	FM/AM radio en speakers • In combinatie met ROPS / FOPS veiligheidsdak	€ 705,00
G55007012000200	DAB+ radio en speakers • Bluetooth en USB 2.0 aansluiting • In combinatie met ROPS / FOPS veiligheidsdak	€ 870,00
G55007012000500	DAB+ radio en speakers • Bluetooth en USB 2.0 aansluiting • In combinatie met ROPS / FOPS cabine	€ 165,00
G55007011000000	Zijspiegels (L+R) • Alleen mogelijk in combinatie met ROPS / FOPS veiligheidsdak • Reeds standaard op ROPS / FOPS cabine	€ 145,00
G55007011000200	Zijspiegels Large (L+R) • In combinatie met ROPS / FOPS veiligheidsdak	€ 330,00
G55007011000300	Zijspiegels Large (L+R) • In combinatie met ROPS / FOPS cabine • Standaard zijspiegels vervallen	€ 185,00
G55007018000000	Cabinemat	€ 130,00
G55007006000500	Luchtgeveerde stoel met stoelverwarming • Incl. veiligheidsgordel, armleuningen en rugverlenging	€ 460,00

## Hydrauliek aansluitingen op hefarm

Let op: Op de hefarm is ruimte voor maximaal 9 hydrauliek snelkoppelingen. De machine beschikt standaard al over 1 dubbelwerkende hydraulische functie (2 hydrauliek snelkoppelingen) op de hefarm.

Artikelnummer	Optie	Prijs
G55008000000100	1x dubbelwerkende hydraulische functie, proportioneel bediend in joystick met memory functie • Standaard dubbelwerkende hydraulische functie (mechanisch bediend) vervalt	€ 415,00
G55008000000400	1x extra dubbelwerkende hydraulische functie, mechanisch bediend	€ 545,00
G55008000000500	1x extra dubbelwerkende hydraulische functie, proportioneel bediend in joystick met memory functie • Alleen mogelijk in combinatie met drukloos zetten	€ 945,00
G55008000000900	2x extra dubbelwerkende hydraulische functie, proportioneel bediend in joystick met memory functie • Alleen mogelijk in combinatie met drukloos zetten	€ 1.895,00
G55008000001000	1x extra dubbelwerkende hydraulische functie, mechanisch bediend + 1x extra dubbelwerkende hydraulische functie, proportioneel bediend in joystick • Alleen mogelijk in combinatie met drukloos zetten	€ 1.485,00
G55006007000100	Tandempomp, voorzijde • Omvat 1x extra enkelwerkende hydraulische functie • Alleen mogelijk in combinatie met vrije retour • Max. 67 ltr/min bij 150 bar • Elektrisch schakelbaar	€ 2.270,00
G55008020000000	Arretering op mechanische functie enkelzijdig	per stuk: € 145,00

## Hydrauliek aansluitingen op hefarm (vervolg)

Artikelnummer	Optie	Prijs
G55008020000100	Arretering op mechanische functie dubbelzijdig	per stuk: € 195,00
G55008014000200	Lekolieaansluiting	€ 205,00
G55008011000100	Vrije retour	€ 205,00
G55108005000250	Drukloos zetten • Elektrische bediening in stuurkolom	per functie: € 190,00

## Hydrauliek aansluitingen achter op machine

Let op: Achter op de machine is ruimte voor maximaal 4 hydrauliek snelkoppelingen.

Artikelnummer	Optie	Prijs
G55008001000000	1x extra dubbelwerkende hydraulische functie, mechanisch bediend	€ 545,00
G55008009000100	Lekolieaansluiting	€ 205,00
G55008007000100	Vrije retour	€ 205,00

## Modulaire cilinder optie (MCO)

Artikelnummer	Optie	Prijs
G55009001000150	Modulaire cilinder optie (MCO) • Een hydraulisch blok gemonteerd op hef- en topcilinder voor de volgende opties:	€ 320,00
G55009001000500	A. Transportlock • Door middel van een drukknop blokkeert de hefarm op alle richtingen • MCO noodzakelijk	€ 250,00
G55009001000200	B. Slangbreukbeveiliging op hef- en topcilinder + Transportlock • Zweefstand vervalt • Niet mogelijk in combinatie met hefvering • MCO noodzakelijk	€ 515,00
G55009001000400	C. Slangbreukbeveiliging op hef- en topcilinder + Zweefstand + Transportlock • MCO noodzakelijk	€ 930,00

## Wegspecificatie

Let op: Voor wegspecificatie G3500 geldt een maximale machinebreedte 1.624 mm.

Artikelnummer	Optie	Prijs
G55003000000750	Gegevenscertificaat DE, 20 km/h TUV EBE SA • Toelatingsvrij door snelheidsbeperking (max. 20 km/h) • Alleen mogelijk in combinatie met verkeersverlichting (halogeen of LED), 2 zijspiegels, 2 wielkeggen en MCO Transportlock • TÜV Gutachten "Selbstfahrende Arbeitsmaschine" wordt meegeleverd	€ 735,00
G55003000000760	Gegevenscertificaat DE, 30 km/h TUV EBE SA • Alleen mogelijk in combinatie met verkeersverlichting (halogeen of LED), 2 zijspiegels, kentekenplaathouder, 2 wielkeggen, MCO Transportlock en spatbordverbrederset • TÜV Gutachten "Selbstfahrende Arbeitsmaschine" wordt meegeleverd • Aanvullende Duitse TÜV ontheffing is vereist voor >25 km/h	€ 735,00
G55003000000400	Wegspecificatie DE, 20 km/h • Toelatingsvrij door snelheidsbeperking (max. 20 km/h) • Alleen mogelijk in combinatie met verkeersverlichting (halogeen of LED), 2 zijspiegels en MCO Transportlock • Eigenaar dient de machine zelf door de TÜV te laten inspecteren met een Musterbericht (data check)	€ 40,00
G55003000000600	Wegspecificatie DE, 30 km/h • Alleen mogelijk in combinatie met verkeersverlichting (halogeen of LED), 2 zijspiegels, kentekenplaathouder, MCO Transportlock en spatbordverbrederset • Eigenaar dient de machine zelf door de TÜV te laten inspecteren met een Musterbericht (data check)	€ 40,00
G55003000000000	Wegspecificatie NL • Alleen mogelijk in combinatie met verkeersverlichting (halogeen of LED), 2 zijspiegels, kentekenplaathouder en MCO transportlock • Tobroco-Giant verzorgt de kentekenregistratie van nieuwe voertuigen (categorie mobile machines) • Eerste tenaamstelling en NL kentekenplaat dient nog zelfstandig te worden geregeld door dealer met RDW erkenning bedrijfsvoorraad.	€ 455,00
G55003000000300	Wegspecificatie BE • Alleen mogelijk in combinatie met verkeersverlichting (halogeen of LED), 2 zijspiegels, kentekenplaathouder en MCO transportlock • PVB document wordt meegeleverd voor inschrijving als "Materieel van speciale constructie"	€ 60,00
G55003000001000	Wegspecificatie FR (agrarisch), 25 km/h • Alleen mogelijk in combinatie met verkeersverlichting (halogeen of LED), 2 zijspiegels, kentekenplaathouder en MCO transportlock • MAGA documentenset wordt meegeleverd	€ 470,00
G550020000003600	Wegspecificatie IT, agrarisch • Alleen mogelijk in combinatie met verkeersverlichting (halogeen of LED), 2 zijspiegels, (vierkante) kentekenplaathouder en MCO transportlock • DICHIARAZIONE DI CONFORMITA & ALLEGATO TECNICO documentenset wordt meegeleverd	€ 735,00
G550020000003650	Wegspecificatie IT, constructie • Alleen mogelijk in combinatie met verkeersverlichting (halogeen of LED), 2 zijspiegels, (vierkante) kentekenplaathouder en MCO transportlock • DICHIARAZIONE DI CONFORMITA & ALLEGATO TECNICO documentenset wordt meegeleverd	€ 735,00
G550030000003800	Wegspecificatie RoEU (rest van de EU), 25 km/h • Snelheidsbeperking (max. 25 km/h) • Alleen mogelijk in combinatie met verkeersverlichting (halogeen of LED), 2 zijspiegels, kentekenplaathouder en MCO transportlock • Niet geldig voor NL, BE, DE, FR agrarisch, IT en ES i.v.m. landspecifieke toelatingseisen • Eigenaar zal indien nodig eigen lokale registratie doen. Controleer of u voldoet aan uw lokale voorschriften	€ 40,00

## Wegspecificatie (vervolg)

Artikelnummer	Optie	Prijs
G5500300003850	Wegspecificatie RoEU (rest van de EU), 30 km/h <ul style="list-style-type: none"> <li>Alleen mogelijk in combinatie met verkeersverlichting (halogeen of LED), 2 zijspiegels, kentekenplaathouder en MCO transportlock</li> <li>Niet geldig voor NL, BE, DE, FR agrarisch, IT en ES i.v.m. landspecifieke toelatingseisen</li> <li>Eigenaar zal indien nodig eigen lokale registratie doen. Controleer of u voldoet aan uw lokale voorschriften</li> </ul>	€ 40,00
G5500300003900	Wegspecificatie USA <ul style="list-style-type: none"> <li>Alleen mogelijk in combinatie met verkeersverlichting (halogeen of LED), 2 zijspiegels en MCO transportlock</li> </ul>	€ 0,00
G5500300004000	Wegspecificatie RoW (rest van de wereld) <ul style="list-style-type: none"> <li>Alleen mogelijk in combinatie met verkeersverlichting (halogeen of LED), 2 zijspiegels en MCO transportlock</li> <li>Niet geldig voor EU landen i.v.m. specifieke toelatingseisen</li> <li>Eigenaar zal indien nodig eigen lokale registratie doen. Controleer of u voldoet aan uw lokale voorschriften</li> </ul>	Op aanvraag
G55009014001000	Wielkeg (max. 2 stuks)	per stuk: € 55,00
G55007001000000	Verkeersverlichting (Halogeen)	€ 1.220,00
G55007001000100	Verkeersverlichting (LED)	€ 1.835,00
G55007001500000	Kentekenplaathouder met verlichting <ul style="list-style-type: none"> <li>Alleen mogelijk in combinatie met verkeersverlichting (halogeen of LED)</li> </ul>	€ 220,00
G55007021000000	LRV Driehoek <ul style="list-style-type: none"> <li>Afgeknotte driehoek t.b.v. langzaam rijdend verkeer</li> <li>De lokale voorschriften dienen in acht te worden genomen</li> </ul>	€ 60,00

## Elektra / Verlichting

Artikelnummer	Optie	Prijs
G55009005000000	Geschakelde 12 Volt aansluiting (3-polig) op hefarm, bediend op joystick	€ 360,00
G55007013000160	Geschakelde 12 Volt aansluiting (3-polig) achter op machine, bediend met schakelaar in dashboard <ul style="list-style-type: none"> <li>Niet mogelijk in combinatie met geschakelde 12 Volt aansluiting (3-polig), in cabine</li> </ul>	€ 360,00
G55007013000000	Geschakelde 12 Volt aansluiting (3-polig) in cabine, bediend met schakelaar in dashboard <ul style="list-style-type: none"> <li>Niet mogelijk in combinatie met geschakelde 12 Volt aansluiting (3-polig), achter op machine</li> </ul>	€ 360,00
G55009008000000	Stekkerdoos aanhangwagen (13-polig), achter <ul style="list-style-type: none"> <li>Alleen mogelijk in combinatie met verkeersverlichting (halogeen of LED)</li> </ul>	€ 460,00
G55009004000100	Extra werkklamp (halogeen) voor op de hefarm	€ 205,00
G55007009000000	Extra werkklamp (halogeen) voor aan veiligheidsdak (Max. 2)	per stuk: € 205,00
G55007010000000	Extra werkklamp (halogeen) achter de stoel (Max. 2)	per stuk: € 205,00
G55009004000200	1x Werkklamp (LED) voor op de hefarm <ul style="list-style-type: none"> <li>Standaard werkklamp (halogeen) voor op de hefarm vervalt</li> </ul>	€ 70,00
G55009004000300	2x Werkklamp (LED) voor op de hefarm <ul style="list-style-type: none"> <li>Standaard werkklamp (halogeen) voor op de hefarm vervalt</li> </ul>	€ 350,00
G55007009000150	Extra werkklamp (LED) voor aan veiligheidsdak (Max. 2)	per stuk: € 275,00
G55007010000150	Extra werkklamp (LED) achter de stoel (Max. 2)	per stuk: € 275,00
G55007008000300	Zwaailamp (halogeen) op veiligheidsdak (Max. 2)	per stuk: € 280,00
G55007008000400	Zwaailamp (LED) op veiligheidsdak (Max. 2)	per stuk: € 360,00
G55007008000450	2x Flitslamp (LED) voor + 2x Flitslamp (LED) achter <ul style="list-style-type: none"> <li>Niet mogelijk in combinatie met zwaailamp (halogeen of LED)</li> </ul>	€ 560,00
G55006008000100	Accu, 100 Ah	€ 120,00
G55006003000000	Motorverwarming (koelwater) <ul style="list-style-type: none"> <li>110V of 220V</li> </ul>	€ 460,00

## Trekhaak en contragewichten

Artikelnummer	Optie	Prijs
G55009007000200	Sleepkoppeling (standaard) + Kogeltrekhaak <ul style="list-style-type: none"> <li>De lokale voorschriften dienen in acht te worden genomen. Deze trekhaak is niet geschikt voor gebruik op openbare weg.</li> </ul>	€ 355,00
G55009007000400	Sleepkoppeling (standaard) + Kogeltrekhaak <ul style="list-style-type: none"> <li>50 mm kogeltrekhaak. Max. technisch toelaatbare massa aanhangwagen 3.500 kg, 100 kg oplegdruk, koppelhoogte ca. 42 cm. Gekeurde trekhaak adapterplaat.</li> <li>Alleen mogelijk in combinatie met stekkerdoos aanhangwagen 13-polig, achter</li> <li>Aanhanger met totaalgewicht boven 750 kg dient te zijn voorzien van een oplooppem</li> <li>De lokale voorschriften dienen in acht te worden genomen</li> </ul>	€ 410,00
G55009007000500	Vangmuil, automatisch <ul style="list-style-type: none"> <li>Zware automatisch sluitende vangmuilkoppeling. Max. technisch toelaatbare massa aanhangwagen 5.500 kg, 200 kg oplegdruk, 38 mm pen, koppelhoogte 51 cm. Gekeurde trekhaak adapterplaat.</li> <li>Alleen mogelijk in combinatie met stekkerdoos aanhangwagen 13-polig, achter</li> <li>Aanhanger met totaalgewicht boven 750 kg dient te zijn voorzien van oplooppem</li> <li>De lokale voorschriften dienen in acht te worden genomen</li> <li>Sleepkoppeling vervalt</li> </ul>	€ 1.015,00
G55009007000600	Vangmuil, automatisch + Kogeltrekhaak <ul style="list-style-type: none"> <li>Zware automatisch sluitende vangmuilkoppeling. Max. technisch toelaatbare massa aanhangwagen 5.500 kg, 200 kg oplegdruk, 38 mm pen, koppelhoogte 51 cm. Gekeurde trekhaak adapterplaat.</li> <li>50 mm kogeltrekhaak. Max. technisch toelaatbare massa aanhangwagen 3.500 kg, 100 kg oplegdruk. Koppelhoogte ca. 42 cm. Gekeurde trekhaak adapterplaat.</li> <li>Alleen mogelijk in combinatie met stekkerdoos aanhangwagen 13-polig, achter</li> <li>Aanhanger met totaalgewicht boven 750 kg dient te zijn voorzien van oplooppem</li> <li>De lokale voorschriften dienen in acht te worden genomen</li> <li>Sleepkoppeling vervalt</li> </ul>	€ 1.425,00
G55009016000200	Contragewicht (200 kg) onder machine	€ 940,00

## Overige opties

Artikelnummer	Optie	Prijs
G55009011000100	Machine in RAL bedrijfskleur gespoten (motorkap + zijschildjes), max. 1 kleur	€ 665,00
G55009011000200	Machine in RAL bedrijfskleuren gespoten (motorkap + zijschildjes + frame), max 2 kleuren	€ 1.340,00
G55007016000150	Handgas	€ 355,00
G55007016000180	Pro-inching <ul style="list-style-type: none"> <li>• <i>Incl. Speed Lock functionaliteit</i></li> </ul>	€ 905,00
G55009009000000	Achteruitrijsignalering	€ 240,00
G55007002500000	Starthulp	€ 445,00
G55009013000000	Spatbordverbrederset	€ 455,00
G55005000000200	Afwijkende aanspan <ul style="list-style-type: none"> <li>• <i>Euro, SMS, Euro/SMS, Bobcat, Weidemann, Schäffer en Kramer</i></li> <li>• <i>Overige aanspannen prijs op aanvraag</i></li> <li>• <i>Een afwijkende aanspan heeft effect op de kiplast van de machine</i></li> </ul>	€ 730,00
G55009000000100	Hefvering <ul style="list-style-type: none"> <li>• <i>Niet mogelijk in combinatie met MCO optie B</i></li> </ul>	€ 2.000,00
G55007019000000	Documentenbox <ul style="list-style-type: none"> <li>• <i>Niet mogelijk in combinatie met ROPS / FOPS cabine</i></li> </ul>	€ 40,00
G55212000000100	Panolin HLP Synth 46 biologisch afbreekbare hydraulische olie <ul style="list-style-type: none"> <li>• <i>Verlengt de olieversingsintervallen aanzienlijk (tot max. 10.000 uur) in vergelijking met minerale hydraulische oliën. Zie voorwaarden van Panolin.</i></li> <li>• <i>Standaard hydrauliekolie vervalt</i></li> </ul>	€ 1.490,00



Afgebeelde machine kan afwijken van standaard machine

## Prijs: € 56.280,-

### Technische gegevens

Bedrijfgewicht <sup>1</sup>	3.700 kg
Hefkracht	3.225 kg
Kiplast <sup>2</sup>	3.250 kg
Hefhoogte <sup>2,3</sup>	2.703 mm
Lengte zonder bak	3.760 mm
Breedte <sup>3</sup>	1.340 mm
Doorrijhoogte <sup>3,4</sup>	2.270 mm

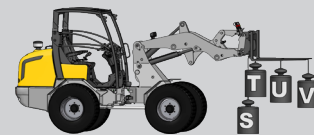
<sup>1</sup> Gemeten met cabine, machinist, volle brandstoftank en grondbak

<sup>2</sup> Gemeten op scharnierpunt in rechte stand

<sup>3</sup> Gemeten met standaard banden

<sup>4</sup> Gemeten met standaard veiligheidsdak

### Kiplasten



S	3.260 kg
T	3.020 kg
U	2.325 kg
V	1.810 kg
W	4.650 kg
X	3.250 kg
Y	2.335 kg

**Motortype**

Kubota V2403-CR-TE5B (4 cilinder)

- Stage V
- Katalysator (DOC), roetfilter (DPF)

**Motorvermogen**

66,2 pk / 48,6 kW

**Aandrijving**

Hydrostatische vierwielaandrijving met automotieve besturing

14 tons assen met zware planetaire eindaandrijving en 34.000 N trekkracht

Elektrisch inschakelbare 100% sper op beide assen

**Rijhydrauliek**

112 ltr/min (450 bar)

**Werkhydrauliek**

70 ltr/min (220 bar)

**Banden**

11.5/80-15.3 AS

- Totale machinebreedte: 134 cm

**Rijsnelheid**

2 rijsnelheden (0-10 km/u, 0-30 km/u)

- Rijautomaat
- Gemeten met standaard banden

**Standaard uitvoering**

ROPS / FOPS veiligheidsdak

- Incl. veiligheidsdeuren (L+R)

Luchtgeveerde stoel

- Incl. veiligheidsgordel, armleuningen en rugverlenging

1x Dubbelwerkende hydraulische functie op hefarm, mechanisch bediend

Drukloos zetten

- Geschikt voor standaard dubbelwerkende hydraulische functie op hefarm
- Elektrische bediening in stuurkolom

Zweefstand op hefcilinder(s)

Hydraulische beremming op 4 wielen

Werkklamp (halogeen) voor op hefarm

Accu, 77 Ah

Hoofdstroomafsluiter

Antidiefstalbeveiliging met toegangscode

- Niet gecertificeerd
- Activatie mogelijkheid door dealer

Sleepkoppeling

Contragewicht geïntegreerd in de bumper

Cycloonfilter

Oliekoeler

**Aanspan**

GIANT Standaard hydraulisch snelwisselsysteem

**Handrem**

Trommelrem

**Kleur**

GIANT geel / GIANT grijs / zwart

## Banden

Artikelnummer	Banden	(Totale breedte)	Prijs
G55009012000050	31x15.50-15 AS	(147 cm)	€ 1.200,00
G55009012000100	31x15.50-15 X-TRAC	(147 cm)	€ 1.200,00
G55009012000150	31x15.50-15 SKID	(147 cm)	€ 1.370,00
G55009012000200	33x15.50-15 X-TRAC	(147 cm)	€ 1.400,00
G55009012000300	15.0/55x17 AS	(152 cm)	€ 1.370,00
G55009012000500	480/45x17 AS	(162 cm)	€ 1.900,00
G55009012000350	420/55-17 AS	(159 cm)	€ 1.995,00
G55009012000450	440/50-R17 AG (radiaal)	(163 cm)	€ 2.875,00
G55009012000400	425/55-R17 AS (radiaal)	(156 cm)	€ 2.875,00
G55009012000550	500/50R17 Ridemax	(163 cm)	€ 2.435,00
G55009012000600	520/50R17 FL637	(165 cm)	€ 2.835,00
G55009012000700	500/40x17.5 Flota 3	(163 cm)	€ 4.750,00
G55009012000750	445/45-R19.5 Kargo (cover)	(165 cm)	€ 3.510,00
G55009012001750	445/45-R19.5 GSP	(165 cm)	€ 4.150,00
G55009012000800	500/45-20 AS	(165 cm)	€ 4.150,00
3501432	Dubbele banden: 11.5/80-15.3 AS (2 stuks) • Alleen mogelijk in combinatie met 11.5/80-15.3 AS		€ 2.305,00

## Veiligheidsdak / Cabine

Artikelnummer	Optie	Prijs
G55006900000200	ROPS / FOPS cabine • Incl. verwarming, FM/AM radio en speakers, zonnenscherm, 2 zijspiegels (L+R), ruitenwisser voor en achter, 2 werkklampen (halogeen) voor, 2 werkklampen (halogeen) achter	€ 6.615,00
G55007003000100	Voorraam + ruitenwisser • Alleen mogelijk in combinatie met ROPS / FOPS veiligheidsdak	€ 1.185,00
G55207004000000	Achterraam • Alleen mogelijk in combinatie met ROPS / FOPS veiligheidsdak	€ 220,00
	Achterraam + ruitenwisser • Alleen mogelijk in combinatie met ROPS / FOPS veiligheidsdak	€ 620,00
G55007005000200	Glazen deuren set (L+R) • Alleen mogelijk in combinatie met ROPS / FOPS veiligheidsdak • Bij keuze voor wegspecificatie is verwarming verplicht	€ 3.325,00
G55007007000100	Verwarming • Alleen mogelijk in combinatie met glazen deuren set (L+R)	€ 1.050,00
G55007007000300	Airco • Alleen mogelijk in combinatie met ROPS / FOPS cabine	€ 4.270,00
G55007012000100	FM/AM radio en speakers • In combinatie met ROPS / FOPS veiligheidsdak	€ 705,00
G55007012000200	DAB+ radio en speakers • Bluetooth en USB 2.0 aansluiting • In combinatie met ROPS / FOPS veiligheidsdak	€ 870,00
G55007012000500	DAB+ radio en speakers • Bluetooth en USB 2.0 aansluiting • In combinatie met ROPS / FOPS cabine	€ 165,00
G55007011000000	Zijspiegels (L+R) • Alleen mogelijk in combinatie met ROPS / FOPS veiligheidsdak • Reeds standaard op ROPS / FOPS cabine	€ 145,00
G55007011000200	Zijspiegels Large (L+R) • In combinatie met ROPS / FOPS veiligheidsdak	€ 330,00
G55007011000300	Zijspiegels Large (L+R) • In combinatie met ROPS / FOPS cabine • Standaard zijspiegels vervallen	€ 185,00
G55007018000000	Cabinemat	€ 130,00
G55007006000500	Luchtgeveerde stoel met stoelverwarming • Incl. veiligheidsgordel, armleningen en rugverlenging	€ 460,00

## Hydrauliek aansluitingen op hefarm

Let op: Op de hefarm is ruimte voor maximaal 9 hydrauliek snelkoppelingen. De machine beschikt standaard al over 1 dubbelwerkende hydraulische functie (2 hydrauliek snelkoppelingen) op de hefarm.

Artikelnummer	Optie	Prijs
G55008000000100	1x dubbelwerkende hydraulische functie, proportioneel bediend in joystick met memory functie • Standaard dubbelwerkende hydraulische functie (mechanisch bediend) vervalt	€ 415,00
G55008000000400	1x extra dubbelwerkende hydraulische functie, mechanisch bediend	€ 545,00
G55008000000500	1x extra dubbelwerkende hydraulische functie, proportioneel bediend in joystick met memory functie • Alleen mogelijk in combinatie met drukloos zetten	€ 945,00
G55008000000900	2x extra dubbelwerkende hydraulische functie, proportioneel bediend in joystick met memory functie • Alleen mogelijk in combinatie met drukloos zetten	€ 1.955,00
G55008000001000	1x extra dubbelwerkende hydraulische functie, mechanisch bediend + 1x extra dubbelwerkende hydraulische functie, proportioneel bediend in joystick • Alleen mogelijk in combinatie met drukloos zetten	€ 1.485,00
G55006007000100	Tandempomp, voorzijde • Omvat 1x extra enkelwerkende hydraulische functie • Alleen mogelijk in combinatie met vrije retour • Max. 67 ltr/min bij 150 bar • Elektrisch schakelbaar	€ 2.270,00
G55008020000000	Arretering op mechanische functie enkelzijdig	per stuk: € 145,00

## Hydrauliek aansluitingen op hefarm (vervolg)

Artikelnummer	Optie	Prijs
G55008020000100	Arretering op mechanische functie dubbelzijdig	per stuk: € 195,00
G55008014001200	Lekolieaansluiting	€ 205,00
G55008011000100	Vrije retour	€ 205,00
G55108005001250	Drukloos zetten • Elektrische bediening in stuurkolom	per functie: € 190,00

## Hydrauliek aansluitingen achter op machine

Let op: Achter op de machine is ruimte voor maximaal 4 hydrauliek snelkoppelingen.

Artikelnummer	Optie	Prijs
G55008001000000	1x extra dubbelwerkende hydraulische functie, mechanisch bediend	€ 545,00
G55008009000100	Lekolieaansluiting	€ 205,00
G55008007000100	Vrije retour	€ 205,00

## Modulaire cilinder optie (MCO)

Artikelnummer	Optie	Prijs
G55009001000150	Modulaire cilinder optie (MCO) • Een hydraulisch blok gemonteerd op hef- en topcilinder voor de volgende opties:	€ 320,00
G55009001000500	A. Transportlock • Door middel van een drukknop blokkeert de hefarm op alle richtingen • MCO noodzakelijk	€ 250,00
G55009001000200	B. Slangbreukbeveiliging op hef- en topcilinder + Transportlock • Zweefstand vervalt • Niet mogelijk in combinatie met hefvering • MCO noodzakelijk	€ 515,00
G55009001000400	C. Slangbreukbeveiliging op hef- en topcilinder + Zweefstand + Transportlock • MCO noodzakelijk	€ 930,00

## Wegspecificatie

Let op: Voor wegspecificatie G3500 X-TRA geldt een maximale machinebreedte 1.624 mm.

Artikelnummer	Optie	Prijs
G55003000000750	Gegevenscertificaat DE, 20 km/h TUV EBE SA • Toelatingsvrij door snelheidsbeperking (max. 20 km/h) • Alleen mogelijk in combinatie met verkeersverlichting (halogeen of LED), 2 zijspiegels, 2 wielkeggen en MCO Transportlock • TÜV Gutachten "Selbstfahrende Arbeitsmaschine" wordt meegeleverd	€ 735,00
G55003000000760	Gegevenscertificaat DE, 30 km/h TUV EBE SA • Alleen mogelijk in combinatie met verkeersverlichting (halogeen of LED), 2 zijspiegels, kentekenplaathouder, 2 wielkeggen, MCO Transportlock en spatbordverbrederset • TÜV Gutachten "Selbstfahrende Arbeitsmaschine" wordt meegeleverd • Aanvullende Duitse TÜV ontheffing is vereist voor >25 km/h	€ 735,00
G55003000000400	Wegspecificatie DE, 20 km/h • Toelatingsvrij door snelheidsbeperking (max. 20 km/h) • Alleen mogelijk in combinatie met verkeersverlichting (halogeen of LED), 2 zijspiegels en MCO Transportlock • Eigenaar dient de machine zelf door de TÜV te laten inspecteren met een Musterbericht (data check)	€ 40,00
G55003000000600	Wegspecificatie DE, 30 km/h • Alleen mogelijk in combinatie met verkeersverlichting (halogeen of LED), 2 zijspiegels, kentekenplaathouder, MCO Transportlock en spatbordverbrederset • Eigenaar dient de machine zelf door de TÜV te laten inspecteren met een Musterbericht (data check)	€ 40,00
G55003000000000	Wegspecificatie NL • Alleen mogelijk in combinatie met verkeersverlichting (halogeen of LED), 2 zijspiegels, kentekenplaathouder en MCO transportlock • Tobroco-Giant verzorgt de kentekenregistratie van nieuwe voertuigen (categorie mobile machines) • Eerste tenaamstelling en NL kentekenplaat dient nog zelfstandig te worden geregeld door dealer met RDW erkenning bedrijfsvoorraad.	€ 455,00
G55003000000300	Wegspecificatie BE • Alleen mogelijk in combinatie met verkeersverlichting (halogeen of LED), 2 zijspiegels, kentekenplaathouder en MCO transportlock • PVB document wordt meegeleverd voor inschrijving als "Materieel van speciale constructie"	€ 60,00
G55003000001000	Wegspecificatie FR (agrarisch), 25 km/h • Alleen mogelijk in combinatie met verkeersverlichting (halogeen of LED), 2 zijspiegels, kentekenplaathouder en MCO transportlock • MAGA documentenset wordt meegeleverd	€ 470,00
G550020000003600	Wegspecificatie IT, agrarisch • Alleen mogelijk in combinatie met verkeersverlichting (halogeen of LED), 2 zijspiegels, (vierkante) kentekenplaathouder en MCO transportlock • DICHIARAZIONE DI CONFORMITA & ALLEGATO TECNICO documentenset wordt meegeleverd	€ 735,00
G550020000003650	Wegspecificatie IT, constructie • Alleen mogelijk in combinatie met verkeersverlichting (halogeen of LED), 2 zijspiegels, (vierkante) kentekenplaathouder en MCO transportlock • DICHIARAZIONE DI CONFORMITA & ALLEGATO TECNICO documentenset wordt meegeleverd	€ 735,00
G550030000003800	Wegspecificatie RoEU (rest van de EU), 25 km/h • Snelheidsbeperking (max. 25 km/h) • Alleen mogelijk in combinatie met verkeersverlichting (halogeen of LED), 2 zijspiegels, kentekenplaathouder en MCO transportlock • Niet geldig voor NL, BE, DE, FR agrarisch, IT en ES i.v.m. landspecifieke toelatingseisen • Eigenaar zal indien nodig eigen lokale registratie doen. Controleer of u voldoet aan uw lokale voorschriften	€ 40,00

## Wegspecificatie (vervolg)

Artikelnummer	Optie	Prijs
G5500300003850	Wegspecificatie RoEU (rest van de EU), 30 km/h <ul style="list-style-type: none"> <li>Alleen mogelijk in combinatie met verkeersverlichting (halogeen of LED), 2 zijspiegels, kentekenplaathouder en MCO transportlock</li> <li>Niet geldig voor NL, BE, DE, FR agrarisch, IT en ES i.v.m. landspecifieke toelatingseisen</li> <li>Eigenaar zal indien nodig eigen lokale registratie doen. Controleer of u voldoet aan uw lokale voorschriften</li> </ul>	€ 40,00
G5500300003900	Wegspecificatie USA <ul style="list-style-type: none"> <li>Alleen mogelijk in combinatie met verkeersverlichting (halogeen of LED), 2 zijspiegels en MCO transportlock</li> </ul>	€ 0,00
G5500300004000	Wegspecificatie RoW (rest van de wereld) <ul style="list-style-type: none"> <li>Alleen mogelijk in combinatie met verkeersverlichting (halogeen of LED), 2 zijspiegels en MCO transportlock</li> <li>Niet geldig voor EU landen i.v.m. specifieke toelatingseisen</li> <li>Eigenaar zal indien nodig eigen lokale registratie doen. Controleer of u voldoet aan uw lokale Voorschriften</li> </ul>	Op aanvraag
G55009014001000	Wielkeg (max. 2 stuks)	per stuk: € 55,00
G55007001000000	Verkeersverlichting (Halogeen)	€ 1.220,00
G55007001000100	Verkeersverlichting (LED)	€ 1.835,00
G55007001500000	Kentekenplaathouder met verlichting <ul style="list-style-type: none"> <li>Alleen mogelijk in combinatie met verkeersverlichting (halogeen of LED)</li> </ul>	€ 220,00
G55007021000000	LRV Driehoek <ul style="list-style-type: none"> <li>Afgeknotte driehoek t.b.v. langzaam rijdend verkeer</li> <li>De lokale voorschriften dienen in acht te worden genomen</li> </ul>	€ 60,00

## Elektra / Verlichting

Artikelnummer	Optie	Prijs
G55009005001000	Geschakelde 12 Volt aansluiting (3-polig) op hefarm, bediend op joystick	€ 360,00
G55007013000160	Geschakelde 12 Volt aansluiting (3-polig) achter op machine, bediend met schakelaar in dashboard <ul style="list-style-type: none"> <li>Niet mogelijk in combinatie met geschakelde 12 Volt aansluiting (3-polig), in cabine</li> </ul>	€ 360,00
G55007013000000	Geschakelde 12 Volt aansluiting (3-polig) in cabine, bediend met schakelaar in dashboard <ul style="list-style-type: none"> <li>Niet mogelijk in combinatie met geschakelde 12 Volt aansluiting (3-polig), achter op machine</li> </ul>	€ 360,00
G55009008000000	Stekkerdoos aanhangwagen (13-polig), achter <ul style="list-style-type: none"> <li>Alleen mogelijk in combinatie met verkeersverlichting (halogeen of LED)</li> </ul>	€ 460,00
G55009004001100	Extra werkklamp (halogeen) voor op de hefarm	€ 205,00
G55007009000000	Extra werkklamp (halogeen) voor aan veiligheidsdak (Max. 2)	per stuk: € 205,00
G55007010000000	Extra werkklamp (halogeen) achter de stoel (Max. 2)	per stuk: € 205,00
G55009004001200	1x Werkklamp (LED) voor op de hefarm <ul style="list-style-type: none"> <li>Standaard werkklamp (halogeen) voor op de hefarm vervalt</li> </ul>	€ 70,00
G55009004001300	2x Werkklamp (LED) voor op de hefarm <ul style="list-style-type: none"> <li>Standaard werkklamp (halogeen) voor op de hefarm vervalt</li> </ul>	€ 350,00
G55007009000150	Extra werkklamp (LED) voor aan veiligheidsdak (Max. 2)	per stuk: € 275,00
G55007010000150	Extra werkklamp (LED) achter de stoel (Max. 2)	per stuk: € 275,00
G55007008000300	Zwaailamp (halogeen) op veiligheidsdak (Max. 2)	per stuk: € 280,00
G55007008000400	Zwaailamp (LED) op veiligheidsdak (Max. 2)	per stuk: € 360,00
G55007008000450	2x Flitslamp (LED) voor + 2x Flitslamp (LED) achter <ul style="list-style-type: none"> <li>Niet mogelijk in combinatie met zwaailamp (halogeen of LED)</li> </ul>	€ 560,00
G55006008000100	Accu, 100 Ah	€ 120,00
G55006003000000	Motorverwarming (koelwater) <ul style="list-style-type: none"> <li>110V of 220V</li> </ul>	€ 460,00

## Trekhaak en contragewichten

Artikelnummer	Optie	Prijs
G55009007000200	Sleepkoppeling (standaard) + Kogeltrekhaak <ul style="list-style-type: none"> <li>De lokale voorschriften dienen in acht te worden genomen. Deze trekhaak is niet geschikt voor gebruik op openbare weg.</li> </ul>	€ 355,00
G55009007000400	Sleepkoppeling (standaard) + Kogeltrekhaak <ul style="list-style-type: none"> <li>50 mm kogeltrekhaak. Max. technisch toelaatbare massa aanhangwagen 3.500 kg, 100 kg oplegdruk, koppelhoogte ca. 42 cm. Gekeurde trekhaak adapterplaat.</li> <li>Alleen mogelijk in combinatie met stekkerdoos aanhangwagen 13-polig, achter</li> <li>Aanhanger met totaalgewicht boven 750 kg dient te zijn voorzien van een oplooppem</li> <li>De lokale voorschriften dienen in acht te worden genomen</li> </ul>	€ 410,00
G55009007000500	Vangmuil, automatisch <ul style="list-style-type: none"> <li>Zware automatisch sluitende vangmuilkoppeling. Max. technisch toelaatbare massa aanhangwagen 5.500 kg, 200 kg oplegdruk, 38 mm pen, koppelhoogte 51 cm. Gekeurde trekhaak adapterplaat.</li> <li>Alleen mogelijk in combinatie met stekkerdoos aanhangwagen 13-polig, achter</li> <li>Aanhanger met totaalgewicht boven 750 kg dient te zijn voorzien van oplooppem</li> <li>De lokale voorschriften dienen in acht te worden genomen</li> <li>Sleepkoppeling vervalt</li> </ul>	€ 1.015,00
G55009007000600	Vangmuil, automatisch + Kogeltrekhaak <ul style="list-style-type: none"> <li>Zware automatisch sluitende vangmuilkoppeling. Max. technisch toelaatbare massa aanhangwagen 5.500 kg, 200 kg oplegdruk, 38 mm pen, koppelhoogte 51 cm. Gekeurde trekhaak adapterplaat.</li> <li>50 mm kogeltrekhaak. Max. technisch toelaatbare massa aanhangwagen 3.500 kg, 100 kg oplegdruk. Koppelhoogte ca. 42 cm. Gekeurde trekhaak adapterplaat.</li> <li>Alleen mogelijk in combinatie met stekkerdoos aanhangwagen 13-polig, achter</li> <li>Aanhanger met totaalgewicht boven 750 kg dient te zijn voorzien van oplooppem</li> <li>De lokale voorschriften dienen in acht te worden genomen</li> <li>Sleepkoppeling vervalt</li> </ul>	€ 1.425,00
G55009016000200	Contragewicht (200 kg) onder machine	€ 940,00

## Overige opties

Artikelnummer	Optie	Prijs
G55009011000100	Machine in RAL bedrijfskleur gespoten (motorkap + zijschildjes), max. 1 kleur	€ 665,00
G55009011000200	Machine in RAL bedrijfskleuren gespoten (motorkap + zijschildjes + frame), max 2 kleuren	€ 1.340,00
G55007016000150	Handgas	€ 355,00
G55007016000180	Pro-inching <ul style="list-style-type: none"> <li>• <i>Incl. Speed Lock functionaliteit</i></li> </ul>	€ 905,00
G55009009000000	Achteruitrijsignalering	€ 240,00
G55007002500000	Starthulp	€ 450,00
G55009013000000	Spatbordverbrederset	€ 460,00
G55005000000200	Afwijkende aanspan <ul style="list-style-type: none"> <li>• <i>Euro, SMS, Euro/SMS, Bobcat, Weidemann, Schäffer en Kramer</i></li> <li>• <i>Overige aanspannen prijs op aanvraag</i></li> <li>• <i>Een afwijkende aanspan heeft effect op de kiplast van de machine</i></li> </ul>	€ 730,00
G55009000000100	Hefvering <ul style="list-style-type: none"> <li>• <i>Niet mogelijk in combinatie met MCO optie B</i></li> </ul>	€ 2.000,00
G55009006001000	Parallel indicator op topcilinder	€ 205,00
G55007019000000	Documentenbox <ul style="list-style-type: none"> <li>• <i>Niet mogelijk in combinatie met ROPS / FOPS cabine</i></li> </ul>	€ 40,00
G55212000000100	Panolin HLP Synth 46 biologisch afbreekbare hydraulische olie <ul style="list-style-type: none"> <li>• <i>Verlengt de olieversningsintervallen aanzienlijk (tot max. 10.000 uur) in vergelijking met minerale hydraulische oliën. Zie voorwaarden van Panolin.</i></li> <li>• <i>Standaard hydrauliekolie vervalt</i></li> </ul>	€ 1.490,00



Afgebeelde machine kan afwijken van standaard machine

**Prijs: € 64.950,-**

### Load Moment Control (LMC)

Volgens de Europese regelgeving verplicht voor machines met een telescopische hefarm en maximum veilige werklust boven 1.000 kg, conform de EN-474 norm.

**+ € 1.550,-**

### Technische gegevens

Bedrijfgewicht <sup>1</sup>	4.000 kg
Hefkracht	Zie grafiek
Kiplast <sup>2</sup>	Zie grafiek
Hefhoogte <sup>2,3</sup>	4.312 mm
Lengte zonder bak	4.067 mm
Breedte <sup>3</sup>	1.340 mm
Doorrijhoogte <sup>3,4</sup>	2.270 mm

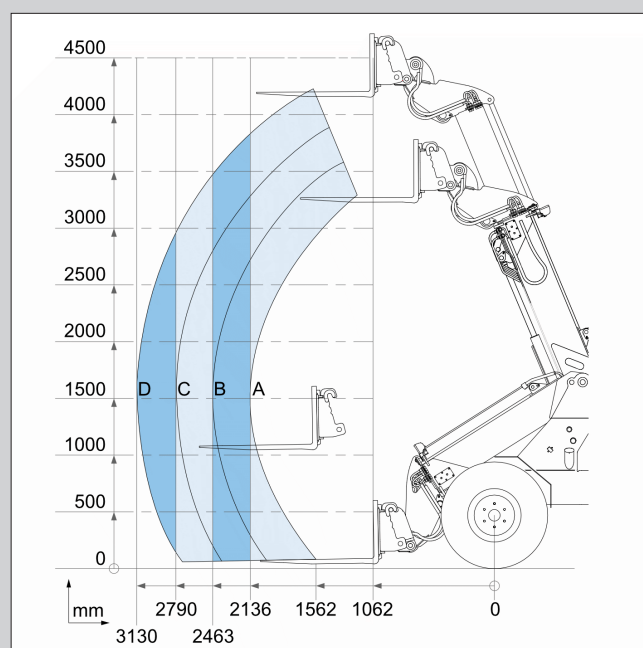
<sup>1</sup> Gemeten met cabine, machinist, volle brandstoftank en grondbak

<sup>2</sup> Gemeten op scharnierpunt in rechte stand

<sup>3</sup> Gemeten met standaard banden

<sup>4</sup> Gemeten met standaard veiligheidsdak

### Kiplasten



	Standaard uitvoering	Met contragewicht 200 kg (optie)
A	1.985 kg	2.175 kg
B	1.721 kg	1.886 kg
C	1.520 kg	1.665 kg
D	1.355 kg	1.484 kg

**Motortype**

Kubota V2403-CR-TE5B (4 cilinder)

- Stage V
- Katalysator (DOC), roetfilter (DPF)

**Motorvermogen**

66,2 pk / 48,6 kW

**Aandrijving**

Hydrostatische vierwielaandrijving met automotieve besturing

14 tons assen met zware planetaire eindaandrijving en 34.000 N trekkracht

Elektrisch inschakelbare 100% sper op beide assen

**Rijhydrauliek**

112 ltr/min (450 bar)

**Werkhydrauliek**

70 ltr/min (220 bar)

**Banden**

11.5/80-15.3 AS

- Totale machinebreedte: 134 cm

**Rijsnelheid**

2 rijsnelheden (0-10 km/u, 0-30 km/u)

- Rijautomaat
- Gemeten met standaard banden

**Standaard uitvoering**

ROPS / FOPS veiligheidsdak

- Incl. veiligheidsdeuren (L+R)

Luchtgeveerde stoel

- Incl. veiligheidsgordel, armleuningen en rugverlenging

1x Dubbelwerkende hydraulische functie op hefarm, mechanisch bediend

Drukloos zetten

- Geschikt voor standaard dubbelwerkende hydraulische functie op hefarm
- Elektrische bediening in stuurkolom

Modulaire cilinder optie (MCO)

Transportlock

Slangbreukbeveiliging op hefcilinder

Hydraulische beremming op 4 wielen

Werkklamp (halogeen) voor op hefarm

Accu, 77 Ah

Hoofdstroomafsluiter

Antidiefstalbeveiliging met toegangscode

- Niet gecertificeerd
- Activatie mogelijkheid door dealer

Sleepkoppeling

Contragewicht geïntegreerd in de bumper

Cycloonfilter

Oliekoeler

**Aanspan**

GIANT Standaard hydraulisch snelwisselsysteem

**Handrem**

Trommelrem

**Kleur**

GIANT geel / GIANT grijs / zwart

## Banden

Artikelnummer	Banden	(Totale breedte)	Prijs
G55009012000050	31x15.50-15 AS	(147 cm)	€ 1.200,00
G55009012000100	31x15.50-15 X-TRAC	(147 cm)	€ 1.200,00
G55009012000150	31x15.50-15 SKID	(147 cm)	€ 1.370,00
G55009012000200	33x15.50-15 X-TRAC	(147 cm)	€ 1.400,00
G55009012000300	15.0/55x17 AS	(152 cm)	€ 1.370,00
G55009012000500	480/45x17 AS	(162 cm)	€ 1.900,00
G55009012000350	420/55-17 AS	(159 cm)	€ 1.995,00
G55009012000450	440/50-R17 AG (radiaal)	(163 cm)	€ 2.875,00
G55009012000400	425/55-R17 AS (radiaal)	(156 cm)	€ 2.875,00
G55009012000550	500/50R17 Ridemax	(163 cm)	€ 2.435,00
G55009012000600	520/50R17 FL637	(165 cm)	€ 2.835,00
G55009012000700	500/40x17.5 Flota 3	(163 cm)	€ 4.750,00
G55009012000750	445/45-R19.5 Kargo (cover)	(165 cm)	€ 3.510,00
G55009012001750	445/45-R19.5 GSP	(165 cm)	€ 4.150,00
G55009012000800	500/45-20 AS	(165 cm)	€ 4.150,00
3501432	Dubbele banden: 11.5/80-15.3 AS (2 stuks) • Alleen mogelijk in combinatie met 11.5/80-15.3 AS		€ 2.305,00

## Veiligheidsdak / Cabine

Artikelnummer	Optie	Prijs
G55006900000200	ROPS / FOPS cabine • Incl. verwarming, FM/AM radio en speakers, zonnenscherm, 2 zijspiegels (L+R), ruitenwisser voor en achter, 2 werkklampen (halogeen) voor, 2 werkklampen (halogeen) achter	€ 6.615,00
G55007003000100	Voorraam + ruitenwisser • Alleen mogelijk in combinatie met ROPS / FOPS veiligheidsdak	€ 1.185,00
G55207004000000	Achterraam • Alleen mogelijk in combinatie met ROPS / FOPS veiligheidsdak	€ 220,00
	Achterraam + ruitenwisser • Alleen mogelijk in combinatie met ROPS / FOPS veiligheidsdak	€ 620,00
G55007005000200	Glazen deuren set (L+R) • Alleen mogelijk in combinatie met ROPS / FOPS veiligheidsdak • Bij keuze voor wegspecificatie is verwarming verplicht	€ 3.325,00
G55007007000100	Verwarming • Alleen mogelijk in combinatie met glazen deuren set (L+R)	€ 1.050,00
G55007007000300	Airco • Alleen mogelijk in combinatie met ROPS / FOPS cabine	€ 4.270,00
G55007012000100	FM/AM radio en speakers • In combinatie met ROPS / FOPS veiligheidsdak	€ 705,00
G55007012000200	DAB+ radio en speakers • Bluetooth en USB 2.0 aansluiting • In combinatie met ROPS / FOPS veiligheidsdak	€ 870,00
G55007012000500	DAB+ radio en speakers • Bluetooth en USB 2.0 aansluiting • In combinatie met ROPS / FOPS cabine	€ 165,00
G55007011000000	Zijspiegels (L+R) • Alleen mogelijk in combinatie met ROPS / FOPS veiligheidsdak • Reeds standaard op ROPS / FOPS cabine	€ 145,00
G55007011000200	Zijspiegels Large (L+R) • In combinatie met ROPS / FOPS veiligheidsdak	€ 330,00
G55007011000300	Zijspiegels Large (L+R) • In combinatie met ROPS / FOPS cabine • Standaard zijspiegels vervallen	€ 185,00
G55007018000000	Cabinemat	€ 130,00
G55007006000500	Luchtgeveerde stoel met stoelverwarming • Incl. veiligheidsgordel, armleuningen en rugverlenging	€ 460,00

## Hydrauliek aansluitingen op hefarm

Let op: Op de hefarm is ruimte voor maximaal 9 hydrauliek snelkoppelingen. De machine beschikt standaard al over 1 dubbelwerkende hydraulische functie (2 hydrauliek snelkoppelingen) op de hefarm.

Artikelnummer	Optie	Prijs
G55008000000100	1x dubbelwerkende hydraulische functie, proportioneel bediend in joystick met memory functie • Standaard dubbelwerkende hydraulische functie (mechanisch bediend) vervalt • Niet mogelijk in combinatie met andere hydraulische functies (mechanisch en/of proportioneel)	€ 415,00
G55008000000400	1x extra dubbelwerkende hydraulische functie, mechanisch bediend	€ 545,00
G55008000000500	1x extra dubbelwerkende hydraulische functie, proportioneel bediend in joystick met memory functie • Alleen mogelijk in combinatie met drukloos zetten	€ 945,00
G55008000000900	2x extra dubbelwerkende hydraulische functie, proportioneel bediend in joystick met memory functie • Alleen mogelijk in combinatie met drukloos zetten	€ 1.895,00
G55006007000100	Tandepomp, voorzijde • Omvat 1x extra enkelwerkende hydraulische functie • Alleen mogelijk in combinatie met vrije retour • Max. 67 ltr/min bij 150 bar • Elektrisch schakelbaar	€ 2.270,00
G55008020000000	Arretering op mechanische functie enkelzijdig	per stuk: € 145,00
G55008020000100	Arretering op mechanische functie dubbelzijdig	per stuk: € 195,00
G55008014002200	Lekolieaansluiting	€ 205,00

## Hydrauliek aansluitingen op hefarm (vervolg)

Artikelnummer	Optie	Prijs
G55008011000100	Vrije retour	€ 205,00
G55108005002450	Drukloos zetten • Elektrische bediening in stuurkolom	per functie: € 190,00

## Hydrauliek aansluitingen achter op machine

Let op: Achter op de machine is ruimte voor maximaal 4 hydrauliek snelkoppelingen.

Artikelnummer	Optie	Prijs
G55008001000000	1x extra dubbelwerkende hydraulische functie, mechanisch bediend	€ 545,00
G55008009000100	Lekolieaansluiting	€ 205,00
G55008007000100	Vrije retour	€ 205,00

## Modulaire cilinder optie (MCO)

Artikelnummer	Optie	Prijs
G55009001000150	Modulaire cilinder optie (MCO) • Een hydraulisch blok gemonteerd op hef- en topcilinder voor de volgende opties:	Standaard
G55009001000500	A. Transportlock • Door middel van een drukknop blokkeert de hefarm op alle richtingen • MCO noodzakelijk	Standaard
G55009001000200	B. Slangbreukbeveiliging op hef- en topcilinder + Transportlock • Zweefstand vervalt • Niet mogelijk in combinatie met hefvering • MCO noodzakelijk	Standaard
G55009001000400	C. Slangbreukbeveiliging op hef- en topcilinder + Zweefstand + Transportlock • MCO noodzakelijk	€ 415,00

## Wegspecificatie

Let op: Voor wegspecificatie G3500 TELE geldt een maximale machinebreedte 1.624 mm.

Artikelnummer	Optie	Prijs
G55003000000750	Gegevenscertificaat DE, 20 km/h TUV EBE SA • Toelatingsvrij door snelheidsbeperking (max. 20 km/h) • Alleen mogelijk in combinatie met verkeersverlichting (halogeen of LED), 2 zijspiegels, 2 wielkeggen en MCO Transportlock • TÜV Gutachten "Selbstfahrende Arbeitsmaschine" wordt meegeleverd	€ 735,00
G55003000000760	Gegevenscertificaat DE, 30 km/h TUV EBE SA • Alleen mogelijk in combinatie met verkeersverlichting (halogeen of LED), 2 zijspiegels, kentekenplaathouder, 2 wielkeggen, MCO Transportlock en spatbordverbredereset • TÜV Gutachten "Selbstfahrende Arbeitsmaschine" wordt meegeleverd • Aanvullende Duitse TÜV ontheffing is vereist voor >25 km/h	€ 735,00
G55003000000400	Wegspecificatie DE, 20 km/h • Toelatingsvrij door snelheidsbeperking (max. 20 km/h) • Alleen mogelijk in combinatie met verkeersverlichting (halogeen of LED), 2 zijspiegels en MCO Transportlock • Eigenaar dient de machine zelf door de TÜV te laten inspecteren met een Musterbericht (data check)	€ 40,00
G55003000000600	Wegspecificatie DE, 30 km/h • Alleen mogelijk in combinatie met verkeersverlichting (halogeen of LED), 2 zijspiegels, kentekenplaathouder, MCO Transportlock en spatbordverbredereset • Eigenaar dient de machine zelf door de TÜV te laten inspecteren met een Musterbericht (data check)	€ 40,00
G55003000000000	Wegspecificatie NL • Alleen mogelijk in combinatie met verkeersverlichting (halogeen of LED), 2 zijspiegels, kentekenplaathouder en MCO transportlock • Tobroco-Giant verzorgt de kentekenregistratie van nieuwe voertuigen (categorie mobiele machines) • Eerste tenaamstelling en NL kentekenplaat dient nog zelfstandig te worden geregeld door dealer met RDW erkenning bedrijfsvoorraad.	€ 455,00
G55003000000300	Wegspecificatie BE • Alleen mogelijk in combinatie met verkeersverlichting (halogeen of LED), 2 zijspiegels, kentekenplaathouder en MCO transportlock • PVB document wordt meegeleverd voor inschrijving als "Materieel van speciale constructie"	€ 60,00
G55003000001000	Wegspecificatie FR (agrarisch), 25 km/h • Alleen mogelijk in combinatie met verkeersverlichting (halogeen of LED), 2 zijspiegels, kentekenplaathouder en MCO transportlock • MAGA documentenset wordt meegeleverd	€ 470,00
G55002000003600	Wegspecificatie IT, agrarisch • Alleen mogelijk in combinatie met verkeersverlichting (halogeen of LED), 2 zijspiegels, (vierkante) kentekenplaathouder en MCO transportlock • DICHIARAZIONE DI CONFORMITA & ALLEGATO TECNICO documentenset wordt meegeleverd	€ 735,00
G55002000003650	Wegspecificatie IT, constructie • Alleen mogelijk in combinatie met verkeersverlichting (halogeen of LED), 2 zijspiegels, (vierkante) kentekenplaathouder en MCO transportlock • DICHIARAZIONE DI CONFORMITA & ALLEGATO TECNICO documentenset wordt meegeleverd	€ 735,00
G55003000003800	Wegspecificatie RoEU (rest van de EU), 25 km/h • Snelheidsbeperking (max. 25 km/h) • Alleen mogelijk in combinatie met verkeersverlichting (halogeen of LED), 2 zijspiegels, kentekenplaathouder en MCO transportlock • Niet geldig voor NL, BE, DE, FR agrarisch, IT en ES i.v.m. landspecifieke toelatingseisen • Eigenaar zal indien nodig eigen lokale registratie doen. Controleer of u voldoet aan uw lokale voorschriften	€ 40,00

## Wegspecificatie (vervolg)

Artikelnummer	Optie	Prijs
G5500300003850	Wegspecificatie RoEU (rest van de EU), 30 km/h <ul style="list-style-type: none"> <li>Alleen mogelijk in combinatie met verkeersverlichting (halogeen of LED), 2 zijspiegels, kentekenplaathouder en MCO transportlock</li> <li>Niet geldig voor NL, BE, DE, FR agrarisch, IT en ES i.v.m. landspecifieke toelatingseisen</li> <li>Eigenaar zal indien nodig eigen lokale registratie doen. Controleer of u voldoet aan uw lokale voorschriften</li> </ul>	€ 40,00
G5500300003900	Wegspecificatie USA <ul style="list-style-type: none"> <li>Alleen mogelijk in combinatie met verkeersverlichting (halogeen of LED), 2 zijspiegels en MCO transportlock</li> </ul>	€ 0,00
G5500300004000	Wegspecificatie RoW (rest van de wereld) <ul style="list-style-type: none"> <li>Alleen mogelijk in combinatie met verkeersverlichting (halogeen of LED), 2 zijspiegels en MCO transportlock</li> <li>Niet geldig voor EU landen i.v.m. specifieke toelatingseisen</li> <li>Eigenaar zal indien nodig eigen lokale registratie doen. Controleer of u voldoet aan uw lokale voorschriften</li> </ul>	Op aanvraag
G55009014001000	Wielkeg (max. 2 stuks)	per stuk: € 55,00
G55007001000000	Verkeersverlichting (Halogeen)	€ 1.220,00
G55007001000100	Verkeersverlichting (LED)	€ 1.835,00
G55007001500000	Kentekenplaathouder met verlichting <ul style="list-style-type: none"> <li>Alleen mogelijk in combinatie met verkeersverlichting (halogeen of LED)</li> </ul>	€ 220,00
G55007021000000	LRV Driehoek <ul style="list-style-type: none"> <li>Afgeknotte driehoek t.b.v. langzaam rijdend verkeer</li> <li>De lokale voorschriften dienen in acht te worden genomen</li> </ul>	€ 60,00

## Elektra / Verlichting

Artikelnummer	Optie	Prijs
G55009005002000	Geschakelde 12 Volt aansluiting (3-polig) op hefarm, bediend op joystick	€ 360,00
G55007013000160	Geschakelde 12 Volt aansluiting (3-polig) achter op machine, bediend met schakelaar in dashboard <ul style="list-style-type: none"> <li>Niet mogelijk in combinatie met geschakelde 12 Volt aansluiting (3-polig), in cabine</li> </ul>	€ 360,00
G55007013000000	Geschakelde 12 Volt aansluiting (3-polig) in cabine, bediend met schakelaar in dashboard <ul style="list-style-type: none"> <li>Niet mogelijk in combinatie met geschakelde 12 Volt aansluiting (3-polig), achter op machine</li> </ul>	€ 360,00
G55009008000000	Stekkerdoos aanhangwagen (13-polig), achter <ul style="list-style-type: none"> <li>Alleen mogelijk in combinatie met verkeersverlichting (halogeen of LED)</li> </ul>	€ 460,00
G55009004002100	Extra werkklamp (halogeen) voor op de hefarm	€ 205,00
G55007009000000	Extra werkklamp (halogeen) voor aan veiligheidsdak (Max. 2)	per stuk: € 205,00
G55007010000000	Extra werkklamp (halogeen) achter de stoel (Max. 2)	per stuk: € 205,00
G55009004002200	1x Werkklamp (LED) voor op de hefarm <ul style="list-style-type: none"> <li>Standaard werkklamp (halogeen) voor op de hefarm vervalt</li> </ul>	€ 70,00
G55009004002300	2x Werkklamp (LED) voor op de hefarm <ul style="list-style-type: none"> <li>Standaard werkklamp (halogeen) voor op de hefarm vervalt</li> </ul>	€ 350,00
G55007009000150	Extra werkklamp (LED) voor aan veiligheidsdak (Max. 2)	per stuk: € 275,00
G55007010000150	Extra werkklamp (LED) achter de stoel (Max. 2)	per stuk: € 275,00
G55007008000300	Zwaailamp (halogeen) op veiligheidsdak (Max. 2)	per stuk: € 280,00
G55007008000400	Zwaailamp (LED) op veiligheidsdak (Max. 2)	per stuk: € 360,00
G55007008000450	2x Flitslamp (LED) voor + 2x Flitslamp (LED) achter <ul style="list-style-type: none"> <li>Niet mogelijk in combinatie met zwaailamp (halogeen of LED)</li> </ul>	€ 560,00
G55006008000100	Accu, 100 Ah	€ 120,00
G55006003000000	Motorverwarming (koelwater) <ul style="list-style-type: none"> <li>110V of 220V</li> </ul>	€ 460,00

## Trekhaak en contragewichten

Artikelnummer	Optie	Prijs
G55009007000200	Sleepkoppeling (standaard) + Kogeltrekhaak <ul style="list-style-type: none"> <li>De lokale voorschriften dienen in acht te worden genomen. Deze trekhaak is niet geschikt voor gebruik op openbare weg.</li> </ul>	€ 355,00
G55009007000400	Sleepkoppeling (standaard) + Kogeltrekhaak <ul style="list-style-type: none"> <li>50 mm kogeltrekhaak. Max. technisch toelaatbare massa aanhangwagen 3.500 kg, 100 kg oplegdruk, koppelhoogte ca. 42 cm. Gekeurde trekhaak adapterplaat.</li> <li>Alleen mogelijk in combinatie met stekkerdoos aanhangwagen 13-polig, achter</li> <li>Aanhanger met totaalgewicht boven 750 kg dient te zijn voorzien van een oplooppem</li> <li>De lokale voorschriften dienen in acht te worden genomen</li> </ul>	€ 410,00
G55009007000500	Vangmuil, automatisch <ul style="list-style-type: none"> <li>Zware automatisch sluitende vangmuilkoppeling. Max. technisch toelaatbare massa aanhangwagen 5.500 kg, 200 kg oplegdruk, 38 mm pen, koppelhoogte 51 cm. Gekeurde trekhaak adapterplaat.</li> <li>Alleen mogelijk in combinatie met stekkerdoos aanhangwagen 13-polig, achter</li> <li>Aanhanger met totaalgewicht boven 750 kg dient te zijn voorzien van oplooppem</li> <li>De lokale voorschriften dienen in acht te worden genomen</li> <li>Sleepkoppeling vervalt</li> </ul>	€ 1.015,00
G55009007000600	Vangmuil, automatisch + Kogeltrekhaak <ul style="list-style-type: none"> <li>Zware automatisch sluitende vangmuilkoppeling. Max. technisch toelaatbare massa aanhangwagen 5.500 kg, 200 kg oplegdruk, 38 mm pen, koppelhoogte 51 cm. Gekeurde trekhaak adapterplaat.</li> <li>50 mm kogeltrekhaak. Max. technisch toelaatbare massa aanhangwagen 3.500 kg, 100 kg oplegdruk. Koppelhoogte ca. 42 cm. Gekeurde trekhaak adapterplaat.</li> <li>Alleen mogelijk in combinatie met stekkerdoos aanhangwagen 13-polig, achter</li> <li>Aanhanger met totaalgewicht boven 750 kg dient te zijn voorzien van oplooppem</li> <li>De lokale voorschriften dienen in acht te worden genomen</li> <li>Sleepkoppeling vervalt</li> </ul>	€ 1.425,00
G55009016000200	Contragewicht (200 kg) onder machine	€ 940,00

## Overige opties

Artikelnummer	Optie	Prijs
G55009011000100	Machine in RAL bedrijfskleur gespoten (motorkap + zijschildjes), max. 1 kleur	€ 665,00
G55009011000200	Machine in RAL bedrijfskleuren gespoten (motorkap + zijschildjes + frame), max 2 kleuren	€ 1.340,00
G55007016000150	Handgas	€ 355,00
G55007016000180	Pro-inching <ul style="list-style-type: none"> <li>• <i>Incl. Speed Lock functionaliteit</i></li> </ul>	€ 905,00
G55009009000000	Achteruitrijsignalering	€ 240,00
G55007002500000	Starthulp	€ 450,00
G55009013000000	Spatbordverbrederset	€ 460,00
G55005000000200	Afwijkende aanspan <ul style="list-style-type: none"> <li>• <i>Euro, SMS, Euro/SMS, Bobcat, Weidemann, Schäffer en Kramer</i></li> <li>• <i>Overige aanspannen prijs op aanvraag</i></li> <li>• <i>Een afwijkende aanspan heeft effect op de kiplast van de machine</i></li> </ul>	€ 730,00
G55009000000100	Hefvering <ul style="list-style-type: none"> <li>• <i>Alleen mogelijk in combinatie met MCO optie C</i></li> </ul>	€ 2.000,00
G55007019000000	Documentenbox <ul style="list-style-type: none"> <li>• <i>Niet mogelijk in combinatie met ROPS / FOPS cabine</i></li> </ul>	€ 40,00
G55212000000100	Panolin HLP Synth 46 biologisch afbreekbare hydraulische olie <ul style="list-style-type: none"> <li>• <i>Verlengt de olieversingsintervallen aanzienlijk (tot max. 10.000 uur) in vergelijking met minerale hydraulische oliën. Zie voorwaarden van Panolin.</i></li> <li>• <i>Standaard hydrauliekolie vervalt</i></li> </ul>	€ 1.490,00



Afgebeelde machine kan afwijken van standaard machine

## Prijs: € 66.070,-

### Technische gegevens

Bedrijfgewicht <sup>1</sup>	5.200 kg
Hefkracht	2.800 kg
Kiplast <sup>2</sup>	4.245 kg
Hefhoogte <sup>2,3</sup>	3.500 mm
Lengte zonder bak	4.165 mm
Breedte <sup>3</sup>	1.460 mm
Doorrijhoogte <sup>3,4</sup>	2.523 mm

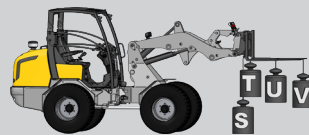
<sup>1</sup> Gemeten met cabine, machinist, volle brandstoftank en grondbak

<sup>2</sup> Gemeten op scharnierpunt in rechte stand

<sup>3</sup> Gemeten met standaard banden

<sup>4</sup> Gemeten met standaard veiligheidsdak

### Kiplasten



S	3.920 kg
T	3.680 kg
U	2.965 kg
V	2.380 kg
W	5.000 kg
X	4.245 kg
Y	3.170 kg

**Motortype**

Kubota V3307-CR-TE4B (4 cilinder)

- Stage V
- Katalysator (DOC), roetfilter (DPF)

**Motorvermogen**

73,3 pk / 53,8 kW

**Aandrijving**

Hydrostatische vierwielaandrijving met automotieve besturing

16 tons assen met zware planetaire eindaandrijving en 37.000 N trekkracht

Elektrisch inschakelbare 100% sper op beide assen

**Rijhydrauliek**

145 ltr/min (480 bar)

**Werkhydrauliek**

78 ltr/min (250 bar)

**Banden**

12.5/80-18 AS

- Totale machinebreedte: 156 cm

**Rijsnelheid**

2 rijsnelheden (0-10 km/u, 0-20 km/u)

- Rijautomaat
- Gemeten met standaard banden

**Standaard uitvoering**

ROPS / FOPS veiligheidsdak

- Incl. achterraam en veiligheidsdeuren (L+R)

Luchtgeveerde stoel

- Incl. veiligheidsgordel, armleuningen en rugverlenging

1x Dubbelwerkende hydraulische functie op hefarm, mechanisch bediend

Drukloos zetten

- Geschikt voor standaard dubbelwerkende hydraulische functie op hefarm
- Elektrische bediening in stuurkolom

Zweefstand op hefcilinder(s)

Hydraulische beremming op 4 wielen

Werkklamp (halogeen) voor op hefarm

Hoofdstroomafsluiter

Antidiefstalbeveiliging met toegangscode

- Niet gecertificeerd
- Activatie mogelijkheid door dealer

Sleepkoppeling

Contragewicht geïntegreerd in de bumper

Cycloonfilter

Oliekoeler

**Aanspan**

GIANT Standaard hydraulisch snelwisselsysteem

**Handrem**

Hydraulische lamellenrem SAHR

**Kleur**

GIANT geel / GIANT grijs / zwart

## Banden

Artikelnummer	Banden	(Totale breedte)	Prijs
G6011600001000	400/70 R18 Bibload	(165 cm)	€ 4.945,00
G6011600000200	405/70 R18 EM01	(166 cm)	€ 2.795,00
G60116000012000	335/80 R20 Multimax	(159 cm)	€ 3.000,00
G60116000000100	400/70 R20 Bibload	(165 cm)	€ 4.945,00
G60116000000300	445/45R19,5 Kargo	(170 cm)	€ 2.495,00
G60116000000400	445/45R19,5 GSP	(170 cm)	€ 3.375,00
G60116000000700	500/45R22,5 GSP	(175 cm)	€ 3.000,00
G60116000000500	500/45-20 AS	(173 cm)	€ 3.350,00
G60116000014000	500/45-R22.5 Ridemax FL693	(185 cm)	€ 3.645,00
G60116000015000	560/45-R22.5 Alliance 885	(191 cm)	€ 3.455,00
G60116000000900	600/40-22,5 AS	(195 cm)	€ 5.200,00

## Veiligheidsdak / Cabine

Artikelnummer	Optie	Prijs
G60103900000400	ROPS / FOPS cabine • Incl. verwarming, FM/AM radio en speakers, zonnescherm, 2 zijspiegels (L+R), ruitenwisser voor en achter, 2 werkklampen (halogeen) voor, 2 werkklampen (halogeen) achter	€ 7.805,00
G60104009000000	Voorraam + ruitenwisser • Alleen mogelijk in combinatie met ROPS / FOPS veiligheidsdak	€ 1.185,00
	Achterraam + ruitenwisser • Alleen mogelijk in combinatie met ROPS / FOPS veiligheidsdak	€ 400,00
G60004010000100	Glazen deuren set (L+R) • Alleen mogelijk in combinatie met ROPS / FOPS veiligheidsdak • Bij keuze voor wegspecificatie is verwarming verplicht	€ 3.565,00
G60005003020100	Verwarming • Alleen mogelijk in combinatie met voorraam en glazen deuren set (L+R)	€ 715,00
G60105003021200	Airco • Alleen mogelijk in combinatie met ROPS / FOPS cabine	€ 3.275,00
G60104008000100	FM/AM radio en speakers • In combinatie met ROPS / FOPS veiligheidsdak	€ 705,00
G60104008000200	DAB+ radio en speakers • Bluetooth en USB 2.0 aansluiting • In combinatie met ROPS / FOPS veiligheidsdak	€ 870,00
G60004008010200	DAB+ radio en speakers • Bluetooth en USB 2.0 aansluiting • In combinatie met ROPS / FOPS cabine	€ 165,00
G60004007000000	Zijspiegels (L+R) • Alleen mogelijk in combinatie met ROPS / FOPS veiligheidsdak • Reeds standaard op ROPS / FOPS cabine	€ 145,00
G60004007000300	Zijspiegels Large (L+R) • In combinatie met ROPS / FOPS veiligheidsdak	€ 330,00
G60004007000100	Zijspiegels Large (L+R) • In combinatie met ROPS / FOPS cabine • Standaard zijspiegels vervallen	€ 185,00
G60004002000000	Binnenspiegel	€ 70,00
G60024000000000	Cabinemat	€ 130,00
G60006000000800	Luchtgeveerde stoel met stoelverwarming • Incl. veiligheidsgordel, armleuningen en rugverlenging	€ 460,00

## Hydrauliek aansluitingen op hefarm

Let op: Op de hefarm is ruimte voor maximaal 9 hydrauliek snelkoppelingen. De machine beschikt standaard al over 1 dubbelwerkende hydraulische functie (2 hydrauliek snelkoppelingen) op de hefarm.

Artikelnummer	Optie	Prijs
G60105013000100	1x dubbelwerkende hydraulische functie, proportioneel bediend in joystick met memory functie • Standaard dubbelwerkende hydraulische functie (mechanisch bediend) vervalt	€ 415,00
G60105013000200	1x extra dubbelwerkende hydraulische functie, mechanisch bediend	€ 545,00
G60105013000400	1x extra dubbelwerkende hydraulische functie, proportioneel bediend in joystick met memory functie	€ 945,00
G60105013000500	2x extra dubbelwerkende hydraulische functie, proportioneel bediend in joystick met memory functie	€ 1.895,00
G60105013000600	1x extra dubbelwerkende hydraulische functie, mechanisch bediend + 1x extra dubbelwerkende hydraulische functie, proportioneel bediend in joystick met memory functie	€ 1.485,00
	Tandempomp, voorzijde • Omvat 1x extra enkelwerkende hydraulische functie • Alleen mogelijk in combinatie met vrije retour • Max. 67 ltr/min bij 150 bar • Elektrisch schakelbaar	€ 2.270,00
G60105006010300	Tandempomp High-Flow, voorzijde • Omvat 1x extra enkelwerkende hydraulische functie • Alleen mogelijk in combinatie met vrije retour • Max. 121 ltr/min bij 150 bar (bij tandemschakeling) • Elektrisch inschakelbaar (tandem-, separaat- of uitschakelen) • Let op: Heffunctie beperkt bij tandemschakeling	€ 2.895,00
G60103001100000	Arretering op mechanische functie enkelzijdig	per stuk: € 140,00
G60103001100200	Arretering op mechanische functie dubbelzijdig	per stuk: € 190,00
G60103001304200	Lekolieaansluiting	€ 210,00
G60105011000100	Vrije retour	€ 210,00

## Hydrauliek aansluitingen op hefarm (vervolg)

Artikelnummer	Optie	Prijs
G60305014000250	Drukloos zetten • Elektrische bediening in stuurkolom	per functie: € 190,00

## Hydrauliek aansluitingen achter op machine

Let op: Achter op de machine is ruimte voor maximaal 4 hydrauliek snelkoppelingen.

Artikelnummer	Optie	Prijs
G60105015000000	1x extra dubbelwerkende hydraulische functie, mechanisch bediend in joystick	€ 545,00
G60105015000100	1x extra dubbelwerkende hydraulische functie, proportioneel bediend in joystick met memory functie • Niet mogelijk in combinatie met dubbelwerkende hydraulische functie op hefarm, proportioneel bediend in joystick	€ 945,00
G60003002400000	Lekolieaansluiting	€ 210,00
G60105007000100	Vrije retour	€ 210,00

## Modulaire cilinder optie (MCO)

Artikelnummer	Optie	Prijs
G60003000500500	Modulaire cilinder optie (MCO) • Een hydraulisch blok gemonteerd op hef- en topcilinder voor de volgende opties:	€ 320,00
G60003000500400	<b>A.</b> Transportlock • Door middel van een drukknop blokkeert de hefarm op alle richtingen • MCO noodzakelijk	€ 250,00
G60003000500100	<b>B.</b> Slangbreukbeveiliging op hef- en topcilinder + Transportlock • Zweefstand vervalt • Niet mogelijk in combinatie met hefvering • MCO noodzakelijk	€ 515,00
G60003000500300	<b>C.</b> Slangbreukbeveiliging op hef- en topcilinder + Zweefstand + Transportlock • MCO noodzakelijk	€ 930,00

## Wegspecificatie

Let op: Voor wegspecificatie G5000 geldt een maximale machinebreedte 1.946 mm.

Artikelnummer	Optie	Prijs
G60018000030000	Gegevenscertificaat DE, 20 km/h TÜV EBE SA • Toelatingsvrij door snelheidsbeperking (max. 20 km/h) • Alleen mogelijk in combinatie met verkeersverlichting (halogeen of LED), 2 zijspiegels, 2 wielkeggen en MCO Transportlock • TÜV Gutachten "Selbstfahrende Arbeitsmaschine" wordt meegeleverd	€ 735,00
G60018000031000	Gegevenscertificaat DE, 40 km/h TÜV EBE SA • Alleen mogelijk in combinatie met verkeersverlichting (halogeen of LED), 2 zijspiegels, kentekenplaathouder, 2 wielkeggen, MCO transportlock, verhoogde rijsnelheid en secundair remsysteem • TÜV Gutachten "Selbstfahrende Arbeitsmaschine" wordt meegeleverd • Aanvullende Duitse TÜV ontheffing is vereist voor >25 km/h	€ 735,00
G60018000032000	Wegspecificatie DE, 20 km/h • Toelatingsvrij door snelheidsbeperking (max. 20 km/h) • Alleen mogelijk in combinatie met verkeersverlichting (halogeen of LED), 2 zijspiegels, 2 wielkeggen en MCO Transportlock • Eigenaar dient de machine zelf door de TÜV te laten inspecteren met een Musterbericht (data check)	€ 40,00
G60018000033000	Wegspecificatie DE, 40 km/h • Alleen mogelijk in combinatie met verkeersverlichting (halogeen of LED), 2 zijspiegels, kentekenplaathouder, 2 wielkeggen, MCO transportlock, verhoogde rijsnelheid en secundair remsysteem • Eigenaar dient de machine zelf door de TÜV te laten inspecteren met een Musterbericht (data check)	€ 40,00
G60018000010000	Wegspecificatie NL, 20 km/h • Alleen mogelijk in combinatie met verkeersverlichting (halogeen of LED), 2 zijspiegels, kentekenplaathouder en MCO transportlock • Tobroco-Giant verzorgt de kentekenregistratie van nieuwe voertuigen (categorie mobile machines) • Eerste tenaamstelling en NL kentekenplaat dient nog zelfstandig te worden geregeld door dealer met RDW erkenning bedrijfsvoorraad.	€ 455,00
G60018000011000	Wegspecificatie NL, 40 km/h • Alleen mogelijk in combinatie met verkeersverlichting (halogeen of LED), 2 zijspiegels, kentekenplaathouder, MCO transportlock, verhoogde rijsnelheid en secundair remsysteem • Tobroco-Giant verzorgt de kentekenregistratie van nieuwe voertuigen (categorie mobile machines) • Eerste tenaamstelling en NL kentekenplaat dient nog zelfstandig te worden geregeld door dealer met RDW erkenning bedrijfsvoorraad.	€ 455,00
G60018000020000	Wegspecificatie BE, 20 km/h • Alleen mogelijk in combinatie met verkeersverlichting (halogeen of LED), 2 zijspiegels, kentekenplaathouder en MCO transportlock • PVB document wordt meegeleverd voor inschrijving als "Materieel van speciale constructie"	€ 60,00
G60018000021000	Wegspecificatie BE, 40 km/h • Alleen mogelijk in combinatie met verkeersverlichting (halogeen of LED), 2 zijspiegels, kentekenplaathouder, MCO transportlock, verhoogde rijsnelheid en secundair remsysteem • PVB document wordt meegeleverd voor inschrijving als "Materieel van speciale constructie"	€ 60,00
G60018000040000	Wegspecificatie FR (agrarisch), 25 km/h • Alleen mogelijk in combinatie met verkeersverlichting (halogeen of LED), 2 zijspiegels, kentekenplaathouder en MCO transportlock • MAGA documentenset (25 km/h) wordt meegeleverd	€ 470,00

## Wegspecificatie (vervolg)

Artikelnummer	Optie	Prijs
G60118000061000	Wegspecificatie IT (agrarisch), 40 km/h <ul style="list-style-type: none"> <li>Alleen mogelijk in combinatie met verkeersverlichting (halogeen of LED), 2 zijspiegels, (vierkante) kentekenplaathouder, MCO transportlock, verhoogde rijnsnelheid en secundair remsysteem</li> <li>DICHIARAZIONE DI CONFORMITA &amp; ALLEGATO TECNICO documentenset wordt meegeleverd</li> </ul>	€ 735,00
G60118000063000	Wegspecificatie IT (constructie), 40 km/h <ul style="list-style-type: none"> <li>Alleen mogelijk in combinatie met verkeersverlichting (halogeen of LED), 2 zijspiegels, (vierkante) kentekenplaathouder, MCO transportlock, verhoogde rijnsnelheid en secundair remsysteem</li> <li>DICHIARAZIONE DI CONFORMITA &amp; ALLEGATO TECNICO documentenset wordt meegeleverd</li> </ul>	€ 735,00
G60018000050000	Wegspecificatie RoEU (rest van de EU), 20 km/h <ul style="list-style-type: none"> <li>Alleen mogelijk in combinatie met verkeersverlichting (halogeen of LED), 2 zijspiegels en MCO transportlock</li> <li>Niet geldig voor NL, BE, DE, FR agrarisch, IT en ES i.v.m. landspecifieke toelatingseisen</li> <li>Eigenaar zal indien nodig eigen lokale registratie doen. Controleer of u voldoet aan uw lokale voorschriften</li> </ul>	€ 40,00
G60018000052000	Wegspecificatie RoEU (rest van de EU), 40 km/h <ul style="list-style-type: none"> <li>Alleen mogelijk in combinatie met verhoogde rijnsnelheid, verkeersverlichting (halogeen of LED), 2 zijspiegels, kentekenplaathouder, MCO transportlock, verhoogde rijnsnelheid en secundair remsysteem</li> <li>Niet geldig voor NL, BE, DE, FR agrarisch, IT en ES i.v.m. landspecifieke toelatingseisen</li> <li>Eigenaar zal indien nodig eigen lokale registratie doen. Controleer of u voldoet aan uw lokale voorschriften</li> </ul>	€ 40,00
G60018000080000	Wegspecificatie USA <ul style="list-style-type: none"> <li>Alleen mogelijk in combinatie met verkeersverlichting (halogeen of LED), 2 zijspiegels en MCO transportlock</li> </ul>	€ 0,00
G60018000090000	Wegspecificatie RoW (rest van de wereld) <ul style="list-style-type: none"> <li>Alleen mogelijk in combinatie met verkeersverlichting (halogeen of LED), 2 zijspiegels en MCO transportlock</li> <li>Niet geldig voor EU landen i.v.m. specifieke toelatingseisen</li> <li>Eigenaar zal indien nodig eigen lokale registratie doen. Controleer of u voldoet aan uw lokale voorschriften</li> </ul>	Op aanvraag
G60012000000200	Wielkeg (max. 2 stuks)	per stuk: € 55,00
G60107000000000	Verkeersverlichting (halogeen)	€ 1.220,00
G60107000002000	Verkeersverlichting (LED)	€ 1.835,00
G60007000200000	Kentekenplaathouder met verlichting <ul style="list-style-type: none"> <li>Alleen mogelijk in combinatie met verkeersverlichting (halogeen of LED)</li> </ul>	€ 220,00
G60004015000000	LRV Driehoek <ul style="list-style-type: none"> <li>Afgeknotte driehoek t.b.v. langzaam rijdend verkeer</li> <li>De lokale voorschriften dienen in acht te worden genomen</li> </ul>	€ 60,00

## Elektra / Verlichting

Artikelnummer	Optie	Prijs
G60103000210000	Geschakelde 12 Volt aansluiting (3-polig) op hefarm, bediend op joystick	€ 360,00
G60104012010000	Geschakelde 12 Volt aansluiting (3-polig) in cabine, bediend met schakelaar in dashboard	€ 360,00
G60107000100000	Stekkerdoos aanhangwagen (13-polig), achter <ul style="list-style-type: none"> <li>Alleen mogelijk in combinatie met verkeersverlichting (halogeen of LED)</li> </ul>	€ 485,00
G60103000200100	Extra werkklamp (halogeen) voor op de hefarm	€ 205,00
G60104004000000	Extra werkklamp (halogeen) voor aan veiligheidsdak (Max. 2)	per stuk: € 205,00
G60104005000000	Extra werkklamp (halogeen) achter aan veiligheidsdak (Max. 2)	per stuk: € 205,00
G60103000200200	1x Werkklamp (LED) voor op de hefarm <ul style="list-style-type: none"> <li>Standaard werkklamp (halogeen) voor op de hefarm vervalt</li> </ul>	€ 70,00
G60103000200300	2x Werkklamp (LED) voor op de hefarm <ul style="list-style-type: none"> <li>Standaard werkklamp (halogeen) voor op de hefarm vervalt</li> </ul>	€ 350,00
G60104004000100	Extra werkklamp (LED) voor aan veiligheidsdak (Max. 2)	per stuk: € 275,00
G60104005000100	Extra werkklamp (LED) achter aan veiligheidsdak (Max. 2)	per stuk: € 275,00
G60104006000000	Zwaailamp (halogeen) op veiligheidsdak (Max. 2)	per stuk: € 280,00
G60104006000200	Zwaailamp (LED) op veiligheidsdak (Max. 2)	per stuk: € 360,00
G60104006010300	2x Flitslamp (LED) voor + 2x Flitslamp (LED) achter <ul style="list-style-type: none"> <li>Niet mogelijk in combinatie met zwaailamp (halogeen of LED)</li> </ul>	€ 560,00
G60005001020000	Motorverwarming (koelwater) <ul style="list-style-type: none"> <li>110V of 220V</li> </ul>	€ 565,00

## Trekhaak en contragewichten

Artikelnummer	Optie	Prijs
G60010000000100	Sleepkoppeling (standaard) + Kogeltrekhaak <ul style="list-style-type: none"> <li>De lokale voorschriften dienen in acht te worden genomen. Deze trekhaak is niet geschikt voor gebruik op openbare weg.</li> </ul>	€ 355,00
G60110000000600	Sleepkoppeling (standaard) + Kogeltrekhaak <ul style="list-style-type: none"> <li>50 mm kogeltrekhaak. Max. technisch toelaatbare massa aanhangwagen 3.500 kg, 100 kg oplegdruk, koppelhoogte ca. 42 cm. Gekeurde trekhaak adapterplaat.</li> <li>Alleen mogelijk in combinatie met stekkerdoos aanhangwagen 13-polig, achter</li> <li>Aanhanger met totaalgewicht boven 750 kg dient te zijn voorzien van een oplooprem</li> <li>De lokale voorschriften dienen in acht te worden genomen</li> </ul>	€ 445,00
G60110000000400	Vangmuil, automatisch <ul style="list-style-type: none"> <li>Zware automatisch sluitende vangmuilkoppeling. Max. technisch toelaatbare massa aanhangwagen 8.000 kg, 200 kg oplegdruk, 38 mm pen, koppelhoogte 72 cm. Gekeurde trekhaak adapterplaat.</li> <li>Alleen mogelijk in combinatie met stekkerdoos aanhangwagen 13-polig, achter</li> <li>Aanhanger met totaalgewicht boven 750 kg dient te zijn voorzien van oplooprem</li> <li>De lokale voorschriften dienen in acht te worden genomen</li> <li>Sleepkoppeling vervalt</li> </ul>	€ 1.015,00
G60110000000500	Vangmuil, automatisch + Kogeltrekhaak <ul style="list-style-type: none"> <li>Zware automatisch sluitende vangmuilkoppeling. Max. technisch toelaatbare massa aanhangwagen 8.000 kg, 200 kg oplegdruk, 38 mm pen, koppelhoogte 72 cm. Gekeurde trekhaak adapterplaat.</li> <li>50 mm kogeltrekhaak. Max. technisch toelaatbare massa aanhangwagen 3.500 kg, 100 kg oplegdruk, koppelhoogte ca. 42 cm. Gekeurde trekhaak adapterplaat.</li> <li>Alleen mogelijk in combinatie met stekkerdoos aanhangwagen 13-polig, achter</li> <li>Aanhanger met totaalgewicht boven 750 kg dient te zijn voorzien van oplooprem</li> <li>De lokale voorschriften dienen in acht te worden genomen</li> <li>Sleepkoppeling vervalt</li> </ul>	€ 1.455,00
G60021000001000	Contragewicht (275 kg) onder machine	€ 1.230,00

## Overige opties

Artikelnummer	Optie	Prijs
G60115000000100	Machine in RAL bedrijfskleur gespoten (motorkap + zijschildjes), max. 1 kleur	€ 665,00
G60115000000200	Machine in RAL bedrijfskleuren gespoten (motorkap + zijschildjes + frame), max 2 kleuren	€ 1.340,00
G60105005021500	Handgas EPC <ul style="list-style-type: none"> <li>Incl. Electronic Performance Control (EPC) hydrostatische rijaandrijving</li> </ul>	€ 355,00
G60005005020300	Pro-inching EPC <ul style="list-style-type: none"> <li>Incl. Electronic Performance Control (EPC) hydrostatische rijaandrijving</li> <li>Incl. Speed Lock functionaliteit</li> </ul>	€ 905,00
G60104001010100	STABILO systeem (Gepatenteerd) <ul style="list-style-type: none"> <li>Stabiliseert de pendelwerking van de machine en biedt u meer comfort bij ongelijk terrein</li> </ul>	€ 1.680,00
G60108000000000	Achteruitrijsignalering	€ 240,00
G60105004010200	Verhoogde rijsnelheid <ul style="list-style-type: none"> <li>Extra trekkraft d.m.v. 2 versnellingen en tandwielkast: 0-15 km/h (47.000 N) en 0-35 km/h (24.000 N)</li> </ul>	€ 2.950,00
G60004013010100	Secundair remsysteem	€ 375,00
G60103000300200	Afwijkende aanspan <ul style="list-style-type: none"> <li>Euro, SMS, Euro/SMS, Bobcat, Weidemann en Schäffer</li> <li>Overige aanspannen prijs op aanvraag</li> <li>Een afwijkende aanspan heeft effect op de kiplast van de machine</li> </ul>	€ 825,00
G60103000600100	Hefvering <ul style="list-style-type: none"> <li>Niet mogelijk in combinatie met MCO optie B</li> </ul>	€ 2.250,00
G60103000400000	Parallel indicator op topcilinder	€ 205,00
G60009000100000	Documentenbox <ul style="list-style-type: none"> <li>Niet mogelijk in combinatie met ROPS / FOPS cabine</li> </ul>	€ 40,00
G60130000000100	Panolin HLP Synth 46 biologisch afbreekbare hydraulische olie <ul style="list-style-type: none"> <li>Verlengt de olieversningsintervallen aanzienlijk (tot max. 10.000 uur) in vergelijking met minerale hydraulische oliën. Zie voorwaarden van Panolin.</li> <li>Standaard hydrauliekolie vervalt</li> </ul>	€ 1.985,00



Afgebeelde machine kan afwijken van standaard machine

## Prijs: € 66.650,-

### Technische gegevens

Bedrijfgewicht <sup>1</sup>	5.100 kg
Hefkracht	3.100 kg
Kiplast <sup>2</sup>	4.390 kg
Hefhoogte <sup>2,3</sup>	2.850 mm
Lengte zonder bak	4.162 mm
Breedte <sup>3</sup>	1.460 mm
Doorrijhoogte <sup>3,4</sup>	2.523 mm

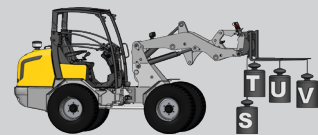
<sup>1</sup> Gemeten met cabine, machinist, volle brandstoftank en grondbak

<sup>2</sup> Gemeten op scharnierpunt in rechte stand

<sup>3</sup> Gemeten met standaard banden

<sup>4</sup> Gemeten met standaard veiligheidsdak

### Kiplasten



S	4.375 kg
T	4.080 kg
U	3.220 kg
V	2.550 kg
W	5.000 kg
X	4.390 kg
Y	3.240 kg

**Motortype**

Kubota V3307-CR-TE4B (4 cilinder)

- Stage V
- Katalysator (DOC), roetfilter (DPF)

**Motorvermogen**

73,3 pk / 53,8 kW

**Aandrijving**

Hydrostatische vierwielaandrijving met automotieve besturing

16 tons assen met zware planetaire eindaandrijving

Elektrisch inschakelbare 100% sper op beide assen

**Rijhydrauliek**

145 ltr/min (480 bar)

**Werkhydrauliek**

78 ltr/min (250 bar)

**Banden**

12.5/80-18 AS

- Totale machinebreedte: 156 cm

**Rijsnelheid**

2 rijsnelheden (0-10 km/u, 0-20 km/u)

- Rijautomaat
- Gemeten met standaard banden

**Standaard uitvoering**

ROPS / FOPS veiligheidsdak

- Incl. achterraam en veiligheidsdeuren (L+R)

Luchtgeveerde stoel

- Incl. veiligheidsgordel, armleuningen en rugverlenging

1x Dubbelwerkende hydraulische functie op hefarm, mechanisch bediend

Drukloos zetten

- Geschikt voor standaard dubbelwerkende hydraulische functie op hefarm
- Elektrische bediening in stuurkolom

Zweefstand op hefcilinder(s)

Hydraulische beremming op 4 wielen

Werkklamp (halogeen) voor op hefarm

Hoofdstroomafsluiter

Antidiefstalbeveiliging met toegangscode

- Niet gecertificeerd
- Activatie mogelijkheid door dealer

Sleepkoppeling

Contragewicht geïntegreerd in de bumper

Cycloonfilter

Oliekoeler

**Aanspan**

GIANT Standaard hydraulisch snelwisselsysteem

**Handrem**

Hydraulische lamellenrem SAHR

**Kleur**

GIANT geel / GIANT grijs / zwart

## Banden

Artikelnummer	Banden	(Totale breedte)	Prijs
G6011600001000	400/70 R18 Bibload	(165 cm)	€ 4.945,00
G6011600000200	405/70 R18 EM01	(166 cm)	€ 2.795,00
G60116000012000	335/80 R20 Multimax	(159 cm)	€ 3.000,00
G60116000000100	400/70 R20 Bibload	(165 cm)	€ 4.945,00
G60116000000300	445/45R19,5 Kargo	(170 cm)	€ 2.495,00
G60116000000400	445/45R19,5 GSP	(170 cm)	€ 3.375,00
G60116000000700	500/45R22,5 GSP	(175 cm)	€ 3.000,00
G60116000000500	500/45-20 AS	(173 cm)	€ 3.350,00
G60116000014000	500/45-R22.5 Ridemax FL693	(185 cm)	€ 3.645,00
G60116000015000	560/45-R22.5 Alliance 885	(191 cm)	€ 3.455,00
G60116000000900	600/40-22,5 AS	(195 cm)	€ 5.200,00

## Veiligheidsdak / Cabine

Artikelnummer	Optie	Prijs
G60103900000400	ROPS / FOPS cabine • Incl. verwarming, FM/AM radio en speakers, zonnescherm, 2 zijspiegels (L+R), ruitenwisser voor en achter, 2 werkklampen (halogeen) voor, 2 werkklampen (halogeen) achter	€ 7.805,00
G60104009000000	Voorraam + ruitenwisser • Alleen mogelijk in combinatie met ROPS / FOPS veiligheidsdak	€ 1.185,00
	Achterraam + ruitenwisser • Alleen mogelijk in combinatie met ROPS / FOPS veiligheidsdak	€ 400,00
G60004010000100	Glazen deuren set (L+R) • Alleen mogelijk in combinatie met ROPS / FOPS veiligheidsdak • Bij keuze voor wegspecificatie is verwarming verplicht	€ 3.565,00
G60005003020100	Verwarming • Alleen mogelijk in combinatie met voorraam en glazen deuren set (L+R)	€ 715,00
G60105003021200	Airco • Alleen mogelijk in combinatie met ROPS / FOPS cabine	€ 3.275,00
G60104008000100	FM/AM radio en speakers • In combinatie met ROPS / FOPS veiligheidsdak	€ 705,00
G60104008000200	DAB+ radio en speakers • Bluetooth en USB 2.0 aansluiting • In combinatie met ROPS / FOPS veiligheidsdak	€ 870,00
G60004008010200	DAB+ radio en speakers • Bluetooth en USB 2.0 aansluiting • In combinatie met ROPS / FOPS cabine	€ 165,00
G60004007000000	Zijspiegels (L+R) • Alleen mogelijk in combinatie met ROPS / FOPS veiligheidsdak • Reeds standaard op ROPS / FOPS cabine	€ 145,00
G60004007000300	Zijspiegels Large (L+R) • In combinatie met ROPS / FOPS veiligheidsdak	€ 330,00
G60004007000100	Zijspiegels Large (L+R) • In combinatie met ROPS / FOPS cabine • Standaard zijspiegels vervallen	€ 185,00
G60004002000000	Binnenspiegel	€ 70,00
G60024000000000	Cabinemat	€ 130,00
G60006000000800	Luchtgeveerde stoel met stoelverwarming • Incl. veiligheidsgordel, armlleuningen en rugverlenging	€ 460,00

## Hydrauliek aansluitingen op hefarm

Let op: Op de hefarm is ruimte voor maximaal 9 hydrauliek snelkoppelingen. De machine beschikt standaard al over 1 dubbelwerkende hydraulische functie (2 hydrauliek snelkoppelingen) op de hefarm.

Artikelnummer	Optie	Prijs
G60105013000100	1x dubbelwerkende hydraulische functie, proportioneel bediend in joystick met memory functie • Standaard dubbelwerkende hydraulische functie (mechanisch bediend) vervalt	€ 415,00
G60105013000200	1x extra dubbelwerkende hydraulische functie, mechanisch bediend	€ 545,00
G60105013000400	1x extra dubbelwerkende hydraulische functie, proportioneel bediend in joystick met memory functie	€ 945,00
G60105013000500	2x extra dubbelwerkende hydraulische functie, proportioneel bediend in joystick met memory functie	€ 1.895,00
G60105013000600	1x extra dubbelwerkende hydraulische functie, mechanisch bediend + 1x extra dubbelwerkende hydraulische functie, proportioneel bediend in joystick met memory functie	€ 1.485,00
	Tandempomp, voorzijde • Omvat 1x extra enkelwerkende hydraulische functie • Alleen mogelijk in combinatie met vrije retour • Max. 67 ltr/min bij 150 bar • Elektrisch schakelbaar	€ 2.270,00
G60105006010300	Tandempomp High-Flow, voorzijde • Omvat 1x extra enkelwerkende hydraulische functie • Alleen mogelijk in combinatie met vrije retour • Max. 121 ltr/min bij 150 bar (bij tandemschakeling) • Elektrisch inschakelbaar (tandem-, separaat- of uitschakelen) • Let op: Heffunctie beperkt bij tandemschakeling	€ 2.895,00
G60103001100000	Arretering op mechanische functie enkelzijdig	per stuk: € 140,00
G60103001100200	Arretering op mechanische functie dubbelzijdig	per stuk: € 190,00
G60103001314200	Lekolieaansluiting	€ 210,00
G60105011000100	Vrije retour	€ 210,00

## Hydrauliek aansluitingen op hefarm (vervolg)

Artikelnummer	Optie	Prijs
G60305014001250	Drukloos zetten • Elektrische bediening in stuurkolom	per functie: € 190,00

## Hydrauliek aansluitingen achter op machine

Let op: Achter op de machine is ruimte voor maximaal 4 hydrauliek snelkoppelingen.

Artikelnummer	Optie	Prijs
G60105015000000	1x extra dubbelwerkende hydraulische functie, mechanisch bediend in joystick	€ 545,00
G60105015000100	1x extra dubbelwerkende hydraulische functie, proportioneel bediend in joystick met memory functie • Niet mogelijk in combinatie met dubbelwerkende hydraulische functie op hefarm, proportioneel bediend in joystick	€ 945,00
G60003002400000	Lekolieaansluiting	€ 210,00
G60105007000100	Vrije retour	€ 210,00

## Modulaire cilinder optie (MCO)

Artikelnummer	Optie	Prijs
G60003000500500	Modulaire cilinder optie (MCO) • Een hydraulisch blok gemonteerd op hef- en topcilinder voor de volgende opties:	€ 320,00
G60003000500400	<b>A.</b> Transportlock • Door middel van een drukknop blokkeert de hefarm op alle richtingen • MCO noodzakelijk	€ 250,00
G60003000500100	<b>B.</b> Slangbreukbeveiliging op hef- en topcilinder + Transportlock • Zweefstand vervalt • Niet mogelijk in combinatie met hefvering • MCO noodzakelijk	€ 515,00
G60003000500300	<b>C.</b> Slangbreukbeveiliging op hef- en topcilinder + Zweefstand + Transportlock • MCO noodzakelijk	€ 930,00

## Wegspecificatie

Let op: Voor wegspecificatie G5000 X-TRA geldt een maximale machinebreedte 1.946 mm.

Artikelnummer	Optie	Prijs
G60018000030000	Gegevenscertificaat DE, 20 km/h TUV EBE SA • Toelatingsvrij door snelheidsbeperking (max. 20 km/h) • Alleen mogelijk in combinatie met verkeersverlichting (halogeen of LED), 2 zijspiegels, 2 wielkeggen en MCO Transportlock • TÜV Gutachten "Selbstfahrende Arbeitsmaschine" wordt meegeleverd	€ 735,00
G60018000031000	Gegevenscertificaat DE, 40 km/h TUV EBE SA • Alleen mogelijk in combinatie met verkeersverlichting (halogeen of LED), 2 zijspiegels, kentekenplaathouder, 2 wielkeggen, MCO transportlock, verhoogde rijsnelheid en secundair remsysteem • TÜV Gutachten "Selbstfahrende Arbeitsmaschine" wordt meegeleverd • Aanvullende Duitse TÜV ontheffing is vereist voor >25 km/h	€ 735,00
G60018000032000	Wegspecificatie DE, 20 km/h • Toelatingsvrij door snelheidsbeperking (max. 20 km/h) • Alleen mogelijk in combinatie met verkeersverlichting (halogeen of LED), 2 zijspiegels, 2 wielkeggen en MCO Transportlock • Eigenaar dient de machine zelf door de TÜV te laten inspecteren met een Musterbericht (data check)	€ 40,00
G60018000033000	Wegspecificatie DE, 40 km/h • Alleen mogelijk in combinatie met verkeersverlichting (halogeen of LED), 2 zijspiegels, kentekenplaathouder, 2 wielkeggen, MCO transportlock, verhoogde rijsnelheid en secundair remsysteem • Eigenaar dient de machine zelf door de TÜV te laten inspecteren met een Musterbericht (data check)	€ 40,00
G60018000010000	Wegspecificatie NL, 20 km/h • Alleen mogelijk in combinatie met verkeersverlichting (halogeen of LED), 2 zijspiegels, kentekenplaathouder en MCO transportlock • Tobroco-Giant verzorgt de kentekenregistratie van nieuwe voertuigen (categorie mobile machines) • Eerste tenaamstelling en NL kentekenplaat dient nog zelfstandig te worden geregeld door dealer met RDW erkenning bedrijfsvoorraad.	€ 455,00
G60018000011000	Wegspecificatie NL, 40 km/h • Alleen mogelijk in combinatie met verkeersverlichting (halogeen of LED), 2 zijspiegels, kentekenplaathouder, MCO transportlock, verhoogde rijsnelheid en secundair remsysteem • Tobroco-Giant verzorgt de kentekenregistratie van nieuwe voertuigen (categorie mobile machines) • Eerste tenaamstelling en NL kentekenplaat dient nog zelfstandig te worden geregeld door dealer met RDW erkenning bedrijfsvoorraad.	€ 455,00
G60018000020000	Wegspecificatie BE, 20 km/h • Alleen mogelijk in combinatie met verkeersverlichting (halogeen of LED), 2 zijspiegels, kentekenplaathouder en MCO transportlock • PVB document wordt meegeleverd voor inschrijving als "Materieel van speciale constructie"	€ 60,00
G60018000021000	Wegspecificatie BE, 40 km/h • Alleen mogelijk in combinatie met verkeersverlichting (halogeen of LED), 2 zijspiegels, kentekenplaathouder, MCO transportlock, verhoogde rijsnelheid en secundair remsysteem • PVB document wordt meegeleverd voor inschrijving als "Materieel van speciale constructie"	€ 60,00
G60018000040000	Wegspecificatie FR (agraris), 25 km/h • Alleen mogelijk in combinatie met verkeersverlichting (halogeen of LED), 2 zijspiegels, kentekenplaathouder en MCO transportlock • MAGA documentenset (25 km/h) wordt meegeleverd	€ 470,00

## Wegspecificatie (vervolg)

Artikelnummer	Optie	Prijs
G60118000061000	Wegspecificatie IT (agrarisch), 40 km/h <ul style="list-style-type: none"> <li>Alleen mogelijk in combinatie met verkeersverlichting (halogeen of LED), 2 zijspiegels, (vierkante) kentekenplaathouder, MCO transportlock, verhoogde rijnsnelheid en secundair remsysteem</li> <li>DICHIARAZIONE DI CONFORMITA &amp; ALLEGATO TECNICO documentenset wordt meegeleverd</li> </ul>	€ 735,00
G60118000063000	Wegspecificatie IT (constructie), 40 km/h <ul style="list-style-type: none"> <li>Alleen mogelijk in combinatie met verkeersverlichting (halogeen of LED), 2 zijspiegels, (vierkante) kentekenplaathouder, MCO transportlock, verhoogde rijnsnelheid en secundair remsysteem</li> <li>DICHIARAZIONE DI CONFORMITA &amp; ALLEGATO TECNICO documentenset wordt meegeleverd</li> </ul>	€ 735,00
G60018000050000	Wegspecificatie RoEU (rest van de EU), 20 km/h <ul style="list-style-type: none"> <li>Alleen mogelijk in combinatie met verkeersverlichting (halogeen of LED), 2 zijspiegels en MCO transportlock</li> <li>Niet geldig voor NL, BE, DE, FR agrarisch, IT en ES i.v.m. landspecifieke toelatingseisen</li> <li>Eigenaar zal indien nodig eigen lokale registratie doen. Controleer of u voldoet aan uw lokale voorschriften</li> </ul>	€ 40,00
G60018000052000	Wegspecificatie RoEU (rest van de EU), 40 km/h <ul style="list-style-type: none"> <li>Alleen mogelijk in combinatie met verhoogde rijnsnelheid, verkeersverlichting (halogeen of LED), 2 zijspiegels, kentekenplaathouder, MCO transportlock, verhoogde rijnsnelheid en secundair remsysteem</li> <li>Niet geldig voor NL, BE, DE, FR agrarisch, IT en ES i.v.m. landspecifieke toelatingseisen</li> <li>Eigenaar zal indien nodig eigen lokale registratie doen. Controleer of u voldoet aan uw lokale voorschriften</li> </ul>	€ 40,00
G60018000080000	Wegspecificatie USA <ul style="list-style-type: none"> <li>Alleen mogelijk in combinatie met verkeersverlichting (halogeen of LED), 2 zijspiegels en MCO transportlock</li> </ul>	€ 0,00
G60018000090000	Wegspecificatie RoW (rest van de wereld) <ul style="list-style-type: none"> <li>Alleen mogelijk in combinatie met verkeersverlichting (halogeen of LED), 2 zijspiegels en MCO transportlock</li> <li>Niet geldig voor EU landen i.v.m. specifieke toelatingseisen</li> <li>Eigenaar zal indien nodig eigen lokale registratie doen. Controleer of u voldoet aan uw lokale voorschriften</li> </ul>	Op aanvraag
G60012000000200	Wielkeg (max. 2 stuks)	per stuk: € 55,00
G60107000000000	Verkeersverlichting (halogeen)	€ 1.220,00
G60107000002000	Verkeersverlichting (LED)	€ 1.835,00
G60007000020000	Kentekenplaathouder met verlichting <ul style="list-style-type: none"> <li>Alleen mogelijk in combinatie met verkeersverlichting (halogeen of LED)</li> </ul>	€ 220,00
G60004015000000	LRV Driehoek <ul style="list-style-type: none"> <li>Afgeknotte driehoek t.b.v. langzaam rijdend verkeer</li> <li>De lokale voorschriften dienen in acht te worden genomen</li> </ul>	€ 60,00

## Elektra / Verlichting

Artikelnummer	Optie	Prijs
G60103000210100	Geschakelde 12 Volt aansluiting (3-polig) op hefarm, bediend op joystick	€ 360,00
G60104012010000	Geschakelde 12 Volt aansluiting (3-polig) in cabine, bediend met schakelaar in dashboard	€ 360,00
G60107000100000	Stekkerdoos aanhangwagen (13-polig), achter <ul style="list-style-type: none"> <li>Alleen mogelijk in combinatie met verkeersverlichting (halogeen of LED)</li> </ul>	€ 485,00
G60103000200100	Extra werkklamp (halogeen) voor op de hefarm	€ 205,00
G60104004000000	Extra werkklamp (halogeen) voor aan veiligheidsdak (Max. 2)	per stuk: € 205,00
G60104005000000	Extra werkklamp (halogeen) achter aan veiligheidsdak (Max. 2)	per stuk: € 205,00
G60103000200200	1x Werkklamp (LED) voor op de hefarm <ul style="list-style-type: none"> <li>Standaard werkklamp (halogeen) voor op de hefarm vervalt</li> </ul>	€ 70,00
G60103000200300	2x Werkklamp (LED) voor op de hefarm <ul style="list-style-type: none"> <li>Standaard werkklamp (halogeen) voor op de hefarm vervalt</li> </ul>	€ 350,00
G60104004000100	Extra werkklamp (LED) voor aan veiligheidsdak (Max. 2)	per stuk: € 275,00
G60104005000100	Extra werkklamp (LED) achter aan veiligheidsdak (Max. 2)	per stuk: € 275,00
G60104006000000	Zwaailamp (halogeen) op veiligheidsdak (Max. 2)	per stuk: € 280,00
G60104006000200	Zwaailamp (LED) op veiligheidsdak (Max. 2)	per stuk: € 360,00
G60104006010300	2x Flitslamp (LED) voor + 2x Flitslamp (LED) achter <ul style="list-style-type: none"> <li>Niet mogelijk in combinatie met zwaailamp (halogeen of LED)</li> </ul>	€ 560,00
G60005001020000	Motorverwarming (koelwater) <ul style="list-style-type: none"> <li>110V of 220V</li> </ul>	€ 565,00

## Trekhaak en contragewichten

Artikelnummer	Optie	Prijs
G60010000000100	Sleepkoppeling (standaard) + Kogeltrekhaak <ul style="list-style-type: none"> <li>De lokale voorschriften dienen in acht te worden genomen. Deze trekhaak is niet geschikt voor gebruik op openbare weg.</li> </ul>	€ 355,00
G60110000000600	Sleepkoppeling (standaard) + Kogeltrekhaak <ul style="list-style-type: none"> <li>50 mm kogeltrekhaak. Max. technisch toelaatbare massa aanhangwagen 3.500 kg, 100 kg oplegdruk, koppelhoogte ca. 42 cm. Gekeurde trekhaak adapterplaat.</li> <li>Alleen mogelijk in combinatie met stekkerdoos aanhangwagen 13-polig, achter</li> <li>Aanhanger met totaalgewicht boven 750 kg dient te zijn voorzien van een oplooprem</li> <li>De lokale voorschriften dienen in acht te worden genomen</li> </ul>	€ 445,00
G60110000000400	Vangmuil, automatisch <ul style="list-style-type: none"> <li>Zware automatisch sluitende vangmuilkoppeling. Max. technisch toelaatbare massa aanhangwagen 8.000 kg, 200 kg oplegdruk, 38 mm pen, koppelhoogte 72 cm. Gekeurde trekhaak adapterplaat.</li> <li>Alleen mogelijk in combinatie met stekkerdoos aanhangwagen 13-polig, achter</li> <li>Aanhanger met totaalgewicht boven 750 kg dient te zijn voorzien van oplooprem</li> <li>De lokale voorschriften dienen in acht te worden genomen</li> <li>Sleepkoppeling vervalt</li> </ul>	€ 1.015,00
G60110000000500	Vangmuil, automatisch + Kogeltrekhaak <ul style="list-style-type: none"> <li>Zware automatisch sluitende vangmuilkoppeling. Max. technisch toelaatbare massa aanhangwagen 8.000 kg, 200 kg oplegdruk, 38 mm pen, koppelhoogte 72 cm. Gekeurde trekhaak adapterplaat.</li> <li>50 mm kogeltrekhaak. Max. technisch toelaatbare massa aanhangwagen 3.500 kg, 100 kg oplegdruk, koppelhoogte ca. 42 cm. Gekeurde trekhaak adapterplaat.</li> <li>Alleen mogelijk in combinatie met stekkerdoos aanhangwagen 13-polig, achter</li> <li>Aanhanger met totaalgewicht boven 750 kg dient te zijn voorzien van oplooprem</li> <li>De lokale voorschriften dienen in acht te worden genomen</li> <li>Sleepkoppeling vervalt</li> </ul>	€ 1.455,00
G60021000001000	Contragewicht (275 kg) onder machine	€ 1.230,00

## Overige opties

Artikelnummer	Optie	Prijs
G60115000000100	Machine in RAL bedrijfskleur gespoten (motorkap + zijschildjes), max. 1 kleur	€ 665,00
G60115000000200	Machine in RAL bedrijfskleuren gespoten (motorkap + zijschildjes + frame), max 2 kleuren	€ 1.340,00
G60105005021500	Handgas EPC <ul style="list-style-type: none"> <li>Incl. Electronic Performance Control (EPC) hydrostatische rijaandrijving</li> </ul>	€ 355,00
G60005005020300	Pro-inching EPC <ul style="list-style-type: none"> <li>Incl. Electronic Performance Control (EPC) hydrostatische rijaandrijving</li> <li>Incl. Speed Lock functionaliteit</li> </ul>	€ 905,00
G60104001010100	STABILO systeem (Gepatenteerd) <ul style="list-style-type: none"> <li>Stabiliseert de pendelwerking van de machine en biedt u meer comfort bij ongelijk terrein</li> </ul>	€ 1.680,00
G60108000000000	Achteruitrijsignalering	€ 240,00
G60105004010200	Verhoogde rijsnelheid <ul style="list-style-type: none"> <li>Extra trekkkracht d.m.v. 2 versnellingen en tandwielkast: 0-15 km/h (47.000 N) en 0-35 km/h (24.000 N)</li> </ul>	€ 2.950,00
G60004013010100	Secundair remsysteem	€ 375,00
G60103000300200	Afwijkende aanspan <ul style="list-style-type: none"> <li>Euro, SMS, Euro/SMS, Bobcat, Weidemann en Schäffer</li> <li>Overige aanspannen prijs op aanvraag</li> <li>Een afwijkende aanspan heeft effect op de kiplast van de machine</li> </ul>	€ 825,00
G60103000600100	Hefvering <ul style="list-style-type: none"> <li>Niet mogelijk in combinatie met MCO optie B</li> </ul>	€ 2.250,00
G60103000400000	Parallel indicator op topcilinder	€ 205,00
G60009000100000	Documentenbox <ul style="list-style-type: none"> <li>Niet mogelijk in combinatie met ROPS / FOPS cabine</li> </ul>	€ 40,00
G60130000000100	Panolin HLP Synth 46 biologisch afbreekbare hydraulische olie <ul style="list-style-type: none"> <li>Verlengt de olieversningsintervallen aanzienlijk (tot max. 10.000 uur) in vergelijking met minerale hydraulische oliën. Zie voorwaarden van Panolin.</li> <li>Standaard hydrauliekolie vervalt</li> </ul>	€ 1.985,00



Afgebeelde machine kan afwijken van standaard machine

**Prijs: € 73.050,-**

### Load Moment Control (LMC)

Volgens de Europese regelgeving verplicht voor machines met een telescopische hefarm en maximum veilige werklust boven 1.000 kg, conform de EN-474 norm.

**+ € 1.800,-**

### Technische gegevens

Bedrijfgewicht <sup>1</sup>	5.200 kg
Hefkracht	
Kiplast <sup>2</sup>	Zie grafiek
Hefhoogte <sup>2,3</sup>	4.350 mm
Lengte zonder bak	4.454 mm
Breedte <sup>3</sup>	1.460 mm
Doorrijhoogte <sup>3,4</sup>	2.523 mm

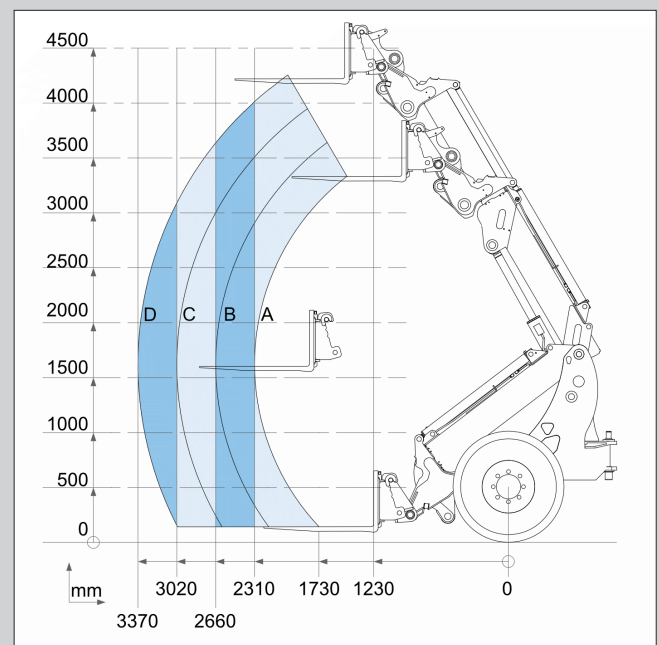
<sup>1</sup> Gemeten met cabine, machinist, volle brandstoftank en grondbak

<sup>2</sup> Gemeten op scharnierpunt in rechte stand

<sup>3</sup> Gemeten met standaard banden

<sup>4</sup> Gemeten met standaard veiligheidsdak

### Kiplasten



	Standaard uitvoering	Met contragewicht 275 kg (optie)
A	2.430 kg	2.680 kg
B	2.110 kg	2.327 kg
C	1.859 kg	2.050 kg
D	1.666 kg	1.837 kg

**Motortype**

Kubota V3307-CR-TE4B (4 cilinder)

- Stage V
- Katalysator (DOC), roetfilter (DPF)

**Motorvermogen**

73,3 pk / 53,8 kW

**Aandrijving**

Hydrostatische vierwielaandrijving met automotieve besturing

16 tons assen met zware planetaire eindaandrijving en 37.000 N trekkracht

Elektrisch inschakelbare 100% sper op beide assen

**Rijhydrauliek**

145 ltr/min (480 bar)

**Werkhydrauliek**

78 ltr/min (250 bar)

**Banden**

12.5/80-18 AS

- Totale machinebreedte: 156 cm

**Rijsnelheid**

2 rijsnelheden (0-10 km/u, 0-20 km/u)

- Rijautomaat
- Gemeten met standaard banden

**Standaard uitvoering**

ROPS / FOPS veiligheidsdak

- Incl. achterraam en veiligheidsdeuren (L+R)

Luchtgeveerde stoel

- Incl. veiligheidsgordel, armleuningen en rugverlenging

1x Dubbelwerkende hydraulische functie op hefarm, mechanisch bediend

Drukloos zetten

- Geschikt voor standaard dubbelwerkende hydraulische functie op hefarm
- Elektrische bediening in stuurkolom

Modulaire cilinder optie (MCO)

Transportlock

Slangbreukbeveiliging op hefcilinder

Hydraulische beremming op 4 wielen

Werkklamp (halogeen) voor op hefarm

Hoofdstroomafsluiter

Antidiefstalbeveiliging met toegangscode

- Niet gecertificeerd
- Activatie mogelijkheid door dealer

Sleepkoppeling

Contragewicht geïntegreerd in de bumper

Cycloonfilter

Oliekoeler

**Aanspan**

GIANT Standaard hydraulisch snelwisselsysteem

**Handrem**

Hydraulische lamellenrem SAHR

**Kleur**

GIANT geel / GIANT grijs / zwart

## Banden

Artikelnummer	Banden	(Totale breedte)	Prijs
G6011600001000	400/70 R18 Bibload	(165 cm)	€ 4.945,00
G6011600000200	405/70 R18 EM01	(166 cm)	€ 2.795,00
G60116000012000	335/80 R20 Multimax	(159 cm)	€ 3.000,00
G60116000000100	400/70 R20 Bibload	(165 cm)	€ 4.945,00
G60116000000300	445/45R19,5 Kargo	(170 cm)	€ 2.495,00
G60116000000400	445/45R19,5 GSP	(170 cm)	€ 3.375,00
G60116000000700	500/45R22,5 GSP	(175 cm)	€ 3.000,00
G60116000000500	500/45-20 AS	(173 cm)	€ 3.350,00
G60116000014000	500/45-R22.5 Ridemax FL693	(185 cm)	€ 3.645,00
G60116000015000	560/45-R22.5 Alliance 885	(191 cm)	€ 3.455,00
G60116000000900	600/40-22,5 AS	(195 cm)	€ 5.200,00

## Veiligheidsdak / Cabine

Artikelnummer	Optie	Prijs
G60103900000400	ROPS / FOPS cabine • Incl. verwarming, FM/AM radio en speakers, zonnescherm, 2 zijspiegels (L+R), ruitenwischer voor en achter, 2 werkampen (halogeen) voor, 2 werkampen (halogeen) achter	€ 7.805,00
G60104009000000	Vorraam + ruitenwischer • Alleen mogelijk in combinatie met ROPS / FOPS veiligheidsdak	€ 1.185,00
	Achterraam + ruitenwischer • Alleen mogelijk in combinatie met ROPS / FOPS veiligheidsdak	€ 400,00
G60004010000100	Glazen deuren set (L+R) • Alleen mogelijk in combinatie met ROPS / FOPS veiligheidsdak • Bij keuze voor wegspecificatie is verwarming verplicht	€ 3.565,00
G60005003020100	Verwarming • Alleen mogelijk in combinatie met voorraam en glazen deuren set (L+R)	€ 715,00
G60105003021200	Airco • Alleen mogelijk in combinatie met ROPS / FOPS cabine	€ 3.275,00
G60104008000100	FM/AM radio en speakers • In combinatie met ROPS / FOPS veiligheidsdak	€ 705,00
G60104008000200	DAB+ radio en speakers • Bluetooth en USB 2.0 aansluiting • In combinatie met ROPS / FOPS veiligheidsdak	€ 870,00
G60004008010200	DAB+ radio en speakers • Bluetooth en USB 2.0 aansluiting • In combinatie met ROPS / FOPS cabine	€ 165,00
G60004007000000	Zijspiegels (L+R) • Alleen mogelijk in combinatie met ROPS / FOPS veiligheidsdak • Reeds standaard op ROPS / FOPS cabine	€ 145,00
G60004007000300	Zijspiegels Large (L+R) • In combinatie met ROPS / FOPS veiligheidsdak	€ 330,00
G60004007000100	Zijspiegels Large (L+R) • In combinatie met ROPS / FOPS cabine • Standaard zijspiegels vervallen	€ 185,00
G60004002000000	Binnenspiegel	€ 70,00
G60024000000000	Cabinemat	€ 130,00
G60006000000800	Luchtgeveerde stoel met stoelverwarming • Incl. veiligheidsgordel, armlenningen en rugverlenging	€ 460,00

## Hydrauliek aansluitingen op hefarm

Let op: Op de hefarm is ruimte voor maximaal 9 hydrauliek snelkoppelingen. De machine beschikt standaard al over 1 dubbelwerkende hydraulische functie (2 hydrauliek snelkoppelingen) op de hefarm.

Artikelnummer	Optie	Prijs
G60105013000100	1x dubbelwerkende hydraulische functie, proportioneel bediend in joystick met memory functie • Standaard dubbelwerkende hydraulische functie (mechanisch bediend) vervalt • Niet mogelijk in combinatie met andere hydraulische functies (mechanisch en/of proportioneel)	€ 415,00
G60105013000200	1x extra dubbelwerkende hydraulische functie, mechanisch bediend	€ 545,00
G60105013000400	1x extra dubbelwerkende hydraulische functie, proportioneel bediend in joystick met memory functie	€ 945,00
G60105013000500	2x extra dubbelwerkende hydraulische functie, proportioneel bediend in joystick met memory functie	€ 1.895,00
	Tandempomp, voorzijde • Omvat 1x extra enkelwerkende hydraulische functie • Alleen mogelijk in combinatie met vrije retour • Max. 67 ltr/min bij 150 bar • Elektrisch schakelbaar	€ 2.270,00
G60105006010300	Tandempomp High-Flow, voorzijde • Omvat 1x extra enkelwerkende hydraulische functie • Alleen mogelijk in combinatie met vrije retour • Max. 121 ltr/min bij 150 bar (bij tandemschakeling) • Elektrisch inschakelbaar (tandem-, separaat- of uitschakelen) • Let op: Heffunctie beperkt bij tandemschakeling	€ 2.895,00
G60103001100000	Arretering op mechanische functie enkelzijdig	per stuk: € 140,00
G60103001100200	Arretering op mechanische functie dubbelzijdig	per stuk: € 190,00
G60103001324200	Lekolieaansluiting	€ 210,00
G60105011000100	Vrije retour	€ 210,00
G60305014002250	Drukloos zetten • Elektrische bediening in stuurkolom	per functie: € 190,00

## Hydrauliek aansluitingen achter op machine

Let op: Achter op de machine is ruimte voor maximaal 4 hydrauliek snelkoppelingen.

Artikelnummer	Optie	Prijs
G60105015000000	1x extra dubbelwerkende hydraulische functie, mechanisch bediend in joystick	€ 545,00
G60003002400000	Lekolieaansluiting	€ 210,00
G60105007000100	Vrije retour	€ 210,00

## Modulaire cilinder optie (MCO)

Artikelnummer	Optie	Prijs
G60003000500500	Modulaire cilinder optie (MCO)	Standaard
	• Een hydraulisch blok gemonteerd op hef- en topcilinder voor de volgende opties:	
G60003000500400	A. Transportlock	Standaard
	• Door middel van een drukknop blokkeert de hefarm op alle richtingen	
	• MCO noodzakelijk	
G60003000500100	B. Slangbreukbeveiliging op hef- en topcilinder + Transportlock	Standaard
	• Zweefstand vervalt	
	• Niet mogelijk in combinatie met hefvering	
	• MCO noodzakelijk	
G60003000500300	C. Slangbreukbeveiliging op hef- en topcilinder + Zweefstand + Transportlock	€ 415,00
	• MCO noodzakelijk	

## Wegspecificatie

Let op: Voor wegspecificatie G5000 TELE geldt een maximale machinebreedte 1.946 mm.

Artikelnummer	Optie	Prijs
G60018000030000	Gegevenscertificaat DE, 20 km/h TUV EBE SA	€ 735,00
	• Toelatingsvrij door snelheidsbeperking (max. 20 km/h)	
	• Alleen mogelijk in combinatie met verkeersverlichting (halogeen of LED), 2 zijspiegels, 2 wielkeggen en MCO Transportlock	
	• TÜV Gutachten "Selbstfahrende Arbeitsmaschine" wordt meegeleverd	
G60018000031000	Gegevenscertificaat DE, 40 km/h TUV EBE SA	€ 735,00
	• Alleen mogelijk in combinatie met verkeersverlichting (halogeen of LED), 2 zijspiegels, kentekenplaathouder, 2 wielkeggen, MCO transportlock, verhoogde rijnsnelheid en secundair remsysteem	
	• TÜV Gutachten "Selbstfahrende Arbeitsmaschine" wordt meegeleverd	
	• Aanvullende Duitse TÜV ontheffing is vereist voor >25 km/h	
G60018000032000	Wegspecificatie DE, 20 km/h	€ 40,00
	• Toelatingsvrij door snelheidsbeperking (max. 20 km/h)	
	• Alleen mogelijk in combinatie met verkeersverlichting (halogeen of LED), 2 zijspiegels, 2 wielkeggen en MCO Transportlock	
	• Eigenaar dient de machine zelf door de TÜV te laten inspecteren met een Musterbericht (data check)	
G60018000033000	Wegspecificatie DE, 40 km/h	€ 40,00
	• Alleen mogelijk in combinatie met verkeersverlichting (halogeen of LED), 2 zijspiegels, kentekenplaathouder, 2 wielkeggen, MCO transportlock, verhoogde rijnsnelheid en secundair remsysteem	
	• Eigenaar dient de machine zelf door de TÜV te laten inspecteren met een Musterbericht (data check)	
G60018000010000	Wegspecificatie NL, 20 km/h	€ 455,00
	• Alleen mogelijk in combinatie met verkeersverlichting (halogeen of LED), 2 zijspiegels, kentekenplaathouder en MCO transportlock	
	• Tobroco-Giant verzorgt de kentekenregistratie van nieuwe voertuigen (categorie mobile machines)	
	• Eerste tenaamstelling en NL kentekenplaat dient nog zelfstandig te worden geregeld door dealer met RDW erkenning bedrijfsvoorraad.	
G60018000011000	Wegspecificatie NL, 40 km/h	€ 455,00
	• Alleen mogelijk in combinatie met verkeersverlichting (halogeen of LED), 2 zijspiegels, kentekenplaathouder, MCO transportlock, verhoogde rijnsnelheid en secundair remsysteem	
	• Tobroco-Giant verzorgt de kentekenregistratie van nieuwe voertuigen (categorie mobile machines)	
	• Eerste tenaamstelling en NL kentekenplaat dient nog zelfstandig te worden geregeld door dealer met RDW erkenning bedrijfsvoorraad.	
G60018000020000	Wegspecificatie BE, 20 km/h	€ 60,00
	• Alleen mogelijk in combinatie met verkeersverlichting (halogeen of LED), 2 zijspiegels, kentekenplaathouder en MCO transportlock	
	• PVB document wordt meegeleverd voor inschrijving als "Materieel van speciale constructie"	
G60018000021000	Wegspecificatie BE, 40 km/h	€ 60,00
	• Alleen mogelijk in combinatie met verkeersverlichting (halogeen of LED), 2 zijspiegels, kentekenplaathouder, MCO transportlock, verhoogde rijnsnelheid en secundair remsysteem	
	• PVB document wordt meegeleverd voor inschrijving als "Materieel van speciale constructie"	
G60018000040000	Wegspecificatie FR (agrarisch), 25 km/h	€ 470,00
	• Alleen mogelijk in combinatie met verkeersverlichting (halogeen of LED), 2 zijspiegels, kentekenplaathouder en MCO transportlock	
	• MAGA documentenset (25 km/h) wordt meegeleverd	
G60118000061000	Wegspecificatie IT (agrarisch), 40 km/h	€ 735,00
	• Alleen mogelijk in combinatie met verkeersverlichting (halogeen of LED), 2 zijspiegels, (vierkante) kentekenplaathouder, MCO transportlock, verhoogde rijnsnelheid en secundair remsysteem	
	• DICHIARAZIONE DI CONFORMITA & ALLEGATO TECNICO documentenset wordt meegeleverd	
G60118000063000	Wegspecificatie IT (constructie), 40 km/h	€ 735,00
	• Alleen mogelijk in combinatie met verkeersverlichting (halogeen of LED), 2 zijspiegels, (vierkante) kentekenplaathouder, MCO transportlock, verhoogde rijnsnelheid en secundair remsysteem	
	• DICHIARAZIONE DI CONFORMITA & ALLEGATO TECNICO documentenset wordt meegeleverd	

## Wegspecificatie (vervolg)

Artikelnummer	Optie	Prijs
G60018000050000	Wegspecificatie RoEU (rest van de EU), 20 km/h <ul style="list-style-type: none"> <li>Alleen mogelijk in combinatie met verkeersverlichting (halogeen of LED), 2 zijspiegels en MCO transportlock</li> <li>Niet geldig voor NL, BE, DE, FR agrarisch, IT en ES i.v.m. landspecifieke toelatingseisen</li> <li>Eigenaar zal indien nodig eigen lokale registratie doen. Controleer of u voldoet aan uw lokale voorschriften</li> </ul>	€ 40,00
G60018000052000	Wegspecificatie RoEU (rest van de EU), 40 km/h <ul style="list-style-type: none"> <li>Alleen mogelijk in combinatie met verhoogde rijsnelheid, verkeersverlichting (halogeen of LED), 2 zijspiegels, kentekenplaathouder, MCO transportlock, verhoogde rijsnelheid en secundair remsysteem</li> <li>Niet geldig voor NL, BE, DE, FR agrarisch, IT en ES i.v.m. landspecifieke toelatingseisen</li> <li>Eigenaar zal indien nodig eigen lokale registratie doen. Controleer of u voldoet aan uw lokale voorschriften</li> </ul>	€ 40,00
G60018000080000	Wegspecificatie USA <ul style="list-style-type: none"> <li>Alleen mogelijk in combinatie met verkeersverlichting (halogeen of LED), 2 zijspiegels en MCO transportlock</li> </ul>	€ 0,00
G60018000090000	Wegspecificatie RoW (rest van de wereld) <ul style="list-style-type: none"> <li>Alleen mogelijk in combinatie met verkeersverlichting (halogeen of LED), 2 zijspiegels en MCO transportlock</li> <li>Niet geldig voor EU landen i.v.m. specifieke toelatingseisen</li> <li>Eigenaar zal indien nodig eigen lokale registratie doen. Controleer of u voldoet aan uw lokale voorschriften</li> </ul>	Op aanvraag
G60012000000200	Wielkeg (max. 2 stuks)	per stuk: € 55,00
G60107000000000	Verkeersverlichting (halogeen)	€ 1.220,00
G60107000002000	Verkeersverlichting (LED)	€ 1.835,00
G60007000020000	Kentekenplaathouder met verlichting <ul style="list-style-type: none"> <li>Alleen mogelijk in combinatie met verkeersverlichting (halogeen of LED)</li> </ul>	€ 220,00
G60004015000000	LRV Driehoek <ul style="list-style-type: none"> <li>Afgeknotte driehoek t.b.v. langzaam rijdend verkeer</li> <li>De lokale voorschriften dienen in acht te worden genomen</li> </ul>	€ 60,00

## Elektra / Verlichting

Artikelnummer	Optie	Prijs
G60103000210200	Geschakelde 12 Volt aansluiting (3-polig) op hefarm, bediend op joystick	€ 360,00
G60104012010000	Geschakelde 12 Volt aansluiting (3-polig) in cabine, bediend met schakelaar in dashboard	€ 360,00
G60107000100000	Stekkerdoos aanhangwagen (13-polig), achter <ul style="list-style-type: none"> <li>Alleen mogelijk in combinatie met verkeersverlichting (halogeen of LED)</li> </ul>	€ 485,00
G60103000200100	Extra werkklamp (halogeen) voor op de hefarm	€ 205,00
G60104004000000	Extra werkklamp (halogeen) voor aan veiligheidsdak (Max. 2)	per stuk: € 205,00
G60104005000000	Extra werkklamp (halogeen) achter aan veiligheidsdak (Max. 2)	per stuk: € 205,00
G60103000200200	1x Werkklamp (LED) voor op de hefarm <ul style="list-style-type: none"> <li>Standaard werkklamp (halogeen) voor op de hefarm vervalt</li> </ul>	€ 70,00
G60103000200300	2x Werkklamp (LED) voor op de hefarm <ul style="list-style-type: none"> <li>Standaard werkklamp (halogeen) voor op de hefarm vervalt</li> </ul>	€ 350,00
G60104004000100	Extra werkklamp (LED) voor aan veiligheidsdak (Max. 2)	per stuk: € 275,00
G60104005000100	Extra werkklamp (LED) achter aan veiligheidsdak (Max. 2)	per stuk: € 275,00
G60104006000000	Zwaailamp (halogeen) op veiligheidsdak (Max. 2)	per stuk: € 280,00
G60104006000200	Zwaailamp (LED) op veiligheidsdak (Max. 2)	per stuk: € 360,00
G60104006010300	2x Flitslamp (LED) voor + 2x Flitslamp (LED) achter <ul style="list-style-type: none"> <li>Niet mogelijk in combinatie met zwaailamp (halogeen of LED)</li> </ul>	€ 560,00
G60005001020000	Motorverwarming (koelwater) <ul style="list-style-type: none"> <li>110V of 220V</li> </ul>	€ 565,00

## Trekhaak en contragewichten

Artikelnummer	Optie	Prijs
G60010000000100	Sleepkoppeling (standaard) + Kogeltrekhaak <ul style="list-style-type: none"> <li>De lokale voorschriften dienen in acht te worden genomen. Deze trekhaak is niet geschikt voor gebruik op openbare weg.</li> </ul>	€ 355,00
G60110000000600	Sleepkoppeling (standaard) + Kogeltrekhaak <ul style="list-style-type: none"> <li>50 mm kogeltrekhaak. Max. technisch toelaatbare massa aanhangwagen 3.500 kg, 100 kg oplegdruk, koppelhoogte ca. 42 cm. Gekeurde trekhaak adapterplaat.</li> <li>Alleen mogelijk in combinatie met stekkerdoos aanhangwagen 13-polig, achter</li> <li>Aanhanger met totaalgewicht boven 750 kg dient te zijn voorzien van een oplooprem</li> <li>De lokale voorschriften dienen in acht te worden genomen</li> </ul>	€ 445,00
G60110000000400	Vangmuil, automatisch <ul style="list-style-type: none"> <li>Zware automatisch sluitende vangmuilkoppeling. Max. technisch toelaatbare massa aanhangwagen 8.000 kg, 200 kg oplegdruk, 38 mm pen, koppelhoogte 72 cm. Gekeurde trekhaak adapterplaat.</li> <li>Alleen mogelijk in combinatie met stekkerdoos aanhangwagen 13-polig, achter</li> <li>Aanhanger met totaalgewicht boven 750 kg dient te zijn voorzien van oplooprem</li> <li>De lokale voorschriften dienen in acht te worden genomen</li> <li>Sleepkoppeling vervalt</li> </ul>	€ 1.015,00
G60110000000500	Vangmuil, automatisch + Kogeltrekhaak <ul style="list-style-type: none"> <li>Zware automatisch sluitende vangmuilkoppeling. Max. technisch toelaatbare massa aanhangwagen 8.000 kg, 200 kg oplegdruk, 38 mm pen, koppelhoogte 72 cm. Gekeurde trekhaak adapterplaat.</li> <li>50 mm kogeltrekhaak. Max. technisch toelaatbare massa aanhangwagen 3.500 kg, 100 kg oplegdruk, koppelhoogte ca. 42 cm. Gekeurde trekhaak adapterplaat.</li> <li>Alleen mogelijk in combinatie met stekkerdoos aanhangwagen 13-polig, achter</li> <li>Aanhanger met totaalgewicht boven 750 kg dient te zijn voorzien van oplooprem</li> <li>De lokale voorschriften dienen in acht te worden genomen</li> <li>Sleepkoppeling vervalt</li> </ul>	€ 1.455,00
G60021000001000	Contragewicht (275 kg) onder machine	€ 1.230,00

## Overige opties

Artikelnummer	Optie	Prijs
G60115000000100	Machine in RAL bedrijfskleur gespoten (motorkap + zijschildjes), max. 1 kleur	€ 665,00
G60115000000200	Machine in RAL bedrijfskleuren gespoten (motorkap + zijschildjes + frame), max 2 kleuren	€ 1.340,00
G60105005021500	Handgas EPC <ul style="list-style-type: none"> <li>Incl. Electronic Performance Control (EPC) hydrostatische rijaandrijving</li> </ul>	€ 355,00
G60005005020300	Pro-inching EPC <ul style="list-style-type: none"> <li>Incl. Electronic Performance Control (EPC) hydrostatische rijaandrijving</li> <li>Incl. Speed Lock functionaliteit</li> </ul>	€ 905,00
G60104001010100	STABILO systeem (Gepatenteerd) <ul style="list-style-type: none"> <li>Stabiliseert de pendelwerking van de machine en biedt u meer comfort bij ongelijk terrein</li> </ul>	€ 1.680,00
G60108000000000	Achteruitrijsignalering	€ 240,00
G60105004010200	Verhoogde rijnsnelheid <ul style="list-style-type: none"> <li>Extra trekkkracht d.m.v. 2 versnellingen en tandwielkast: 0-15 km/h (47.000 N) en 0-35 km/h (24.000 N)</li> </ul>	€ 2.950,00
G60004013010100	Secundair remsysteem	€ 375,00
G60103000300200	Afwijkende aanspan <ul style="list-style-type: none"> <li>Euro, SMS, Euro/SMS, Bobcat, Weidemann en Schäffer</li> <li>Overige aanspannen prijs op aanvraag</li> <li>Een afwijkende aanspan heeft effect op de kiplast van de machine</li> </ul>	€ 825,00
G60103000600100	Hefvering <ul style="list-style-type: none"> <li>Alleen mogelijk in combinatie met MCO optie C</li> </ul>	€ 2.250,00
G60009000100000	Documentenbox <ul style="list-style-type: none"> <li>Niet mogelijk in combinatie met ROPS / FOPS cabine</li> </ul>	€ 40,00
G60130000000100	Panolin HLP Synth 46 biologisch afbreekbare hydraulische olie <ul style="list-style-type: none"> <li>Verlengt de olieerversingsintervallen aanzienlijk (tot max. 10.000 uur) in vergelijking met minerale hydraulische oliën. Zie voorwaarden van Panolin.</li> <li>Standaard hydrauliekolie vervalt</li> </ul>	€ 1.985,00



Afgebeelde machine kan afwijken van standaard machine

## Prijs: € 58.750,-

### Technische gegevens

Bedrijfgewicht <sup>1</sup>	2.950 kg
Hefkracht	
Kiplast <sup>2</sup>	Zie grafiek
Hefhoogte <sup>2,3</sup>	4.800 mm
Lengte zonder bak	3.135 mm
Breedte <sup>3</sup>	1.600 mm
Doorrijhoogte <sup>3,4</sup>	1.900 mm

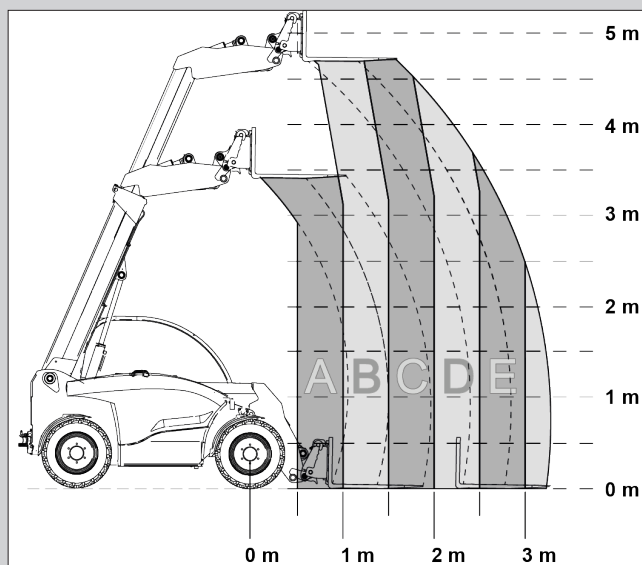
<sup>1</sup> Gemeten met grondbak

<sup>2</sup> Gemeten op scharnierpunt in rechte stand

<sup>3</sup> Gemeten met standaard banden

<sup>4</sup> Gemeten met standaard veiligheidsdak

### Kiplasten <sup>5</sup>



	Standaard uitvoering	Met contragewicht (optie)
A	2.490 kg	2.870 kg
B	1.670 kg	1.925 kg
C	1.255 kg	1.445 kg
D	700 kg	855 kg
E	585 kg	710 kg

<sup>5</sup> Max. kiplast met beveiliging

**Motortype**

Kubota D1803 CR (3 cilinder), diesel

- Stage V
- Katalysator (DOC), roetfilter (DPF)

**Motorvermogen**

50,4 pk / 37,0 kW

**Aandrijving**

Hydrostatische vierwielaandrijving met automotieve besturing

8 tons assen met zware planetaire eindaandrijving en 26.000 N trekkracht

Vierwielbesturing

**Rijhydrauliek**

84 ltr/min (450 bar)

**Werkhydrauliek**

51 ltr/min (230 bar)

**Banden**

10.00/75-15.3 AS

- Totale machinebreedte: 160 cm

**Rijsnelheid**

2 rijsnelheden (0-7 km/h, 0-25 km/h)

- Rijautomaat
- Gemeten met standaard banden

**Standaard uitvoering**

ROPS / FOPS veiligheidsdak

- Incl. ramen (voor en rechts) en ruitenwisser voor

Mechanisch geveerde stoel

- Incl. veiligheidsgordel, armleuningen en rugverlenging

1x Dubbelwerkende hydraulische functie op hefarm, mechanisch bediend

Drukloos zetten

- Geschikt voor standaard dubbelwerkende hydraulische functie op hefarm
- Elektrische bediening in stuurkolom

Transportlock

Slangbreukbeveiliging

Proportionele momentbeveiliging (EN 15000)

Werkklamp (halogeen) voor op hefarm

Accu, 77 Ah

Hoofdstroomafsluiter

Antidiefstalbeveiliging met toegangscode

- Niet gecertificeerd
- Activatie mogelijkheid door dealer

Sleepkoppeling

Cycloonfilter

Oliekoeler

**Aanspan**

GIANT Standaard hydraulisch snelwisselsysteem

**Handrem**

Schijfrem

**Kleur**

GIANT geel / GIANT grijs / zwart

## Banden

Artikelnummer	Banden	(Totale breedte)	Prijs
T01060005000	31x15.50-15 AS	(160 cm)	€ 1.200,00
T01060010000	31x15.50-15 X-TRAC	(160 cm)	€ 1.200,00
T01060015000	31x15.50-15 SKID	(160 cm)	€ 1.370,00
	31x15.50-15 GRASS	(165 cm)	€ 1.845,00

## Veiligheidsdak / Cabine

Artikelnummer	Optie	Prijs
T02100000000	ROPS / FOPS cabine <ul style="list-style-type: none"> <li>Incl. ramen (voor, achter en rechts), ruitenwissers (voor en achter), verwarming, FM/AM radio en speakers, veiligheidsdeur (L), 2 zijspiegels (L+R), 2 werkampen (halogeen) voor, 1 werkamp (halogeen) achter, interieur bekleding</li> </ul>	€ 2.675,00
T01115010000	DAB+ radio en speakers <ul style="list-style-type: none"> <li>Bluetooth en USB 2.0 aansluiting</li> <li>Alleen mogelijk in combinatie met ROPS / FOPS Cabine</li> </ul>	€ 165,00
T02135006000	Airco <ul style="list-style-type: none"> <li>Incl. omkeerbare koelvin</li> </ul>	€ 4.535,00
T03225000100	Camera-monitor systeem, voorzijde <ul style="list-style-type: none"> <li>1 Camera op uitschuifdeel hefarm, 7" TFT beeldscherm</li> </ul>	€ 975,00
T03225005100	Camera-monitor systeem, achterzijde <ul style="list-style-type: none"> <li>1 Camera achter, 7" TFT beeldscherm</li> <li>Alleen mogelijk in combinatie met achteruitrijsignalering</li> </ul>	€ 840,00
T03225010100	Camera-monitor systeem, voor- en achterzijde <ul style="list-style-type: none"> <li>2 Camera's (1 camera op uitschuifdeel hefarm, 1 camera achter), 7" TFT beeldscherm</li> <li>Alleen mogelijk in combinatie met achteruitrijsignalering (noodzakelijk ivm automatisch omschakelen camerabeeld voorzijde/achterzijde)</li> </ul>	€ 1.340,00
T01195000000	Beschermrooster voorraam	€ 1.585,00
T01235000000	Cabinemat	€ 125,00
T02185010000	Mechanisch geveerde stoel met stoelverwarming <ul style="list-style-type: none"> <li>Incl. veiligheidsgordel, armleuningen en rugverlenging</li> </ul>	€ 460,00
T02185005000	Luchtgeveerde stoel <ul style="list-style-type: none"> <li>Incl. veiligheidsgordel, armleuningen en rugverlenging</li> </ul>	€ 495,00
T02185015000	Luchtgeveerde stoel met stoelverwarming <ul style="list-style-type: none"> <li>Incl. veiligheidsgordel, armleuningen en rugverlenging</li> </ul>	€ 960,00
T01150000000	Zijspiegels (L+R) <ul style="list-style-type: none"> <li>Alleen mogelijk in combinatie met standaard ROPS / FOPS veiligheidsdak</li> <li>Reeds standaard op ROPS / FOPS cabine</li> </ul>	€ 145,00
T01150005000	Zijspiegels (L+R) + Zijspiegel Large (R) <ul style="list-style-type: none"> <li>In combinatie met standaard ROPS / FOPS veiligheidsdak</li> </ul>	€ 225,00
	Zijspiegel Large (R) <ul style="list-style-type: none"> <li>In combinatie met ROPS / FOPS cabine</li> </ul>	€ 90,00

## Hydrauliek aansluitingen op hefarm

Let op: Op de hefarm is ruimte voor 6 hydrauliek snelkoppelingen op het uitschuifbare deel en 2 op het vaste deel. De machine beschikt standaard al over 1 dubbelwerkende hydraulische functie (2 hydrauliek snelkoppelingen) op de hefarm.

Artikelnummer	Optie	Prijs
T02290001000	1x extra dubbelwerkende hydraulische functie, mechanisch bediend	€ 730,00
T02290002000	1x dubbelwerkende hydraulische functie, elektrisch/hydraulisch bediend in joystick <ul style="list-style-type: none"> <li>Standaard dubbelwerkende hydraulische functie (mechanisch bediend) vervalt</li> <li>Niet mogelijk in combinatie met arretering</li> </ul>	€ 1.010,00
T02290003000	2x dubbelwerkende hydraulische functie, elektrisch/hydraulisch bediend in joystick <ul style="list-style-type: none"> <li>Standaard dubbelwerkende hydraulische functie (mechanisch bediend) vervalt</li> <li>Niet mogelijk in combinatie met arretering</li> </ul>	€ 1.340,00
T02290004000	2x dubbelwerkende hydraulische functie, proportioneel bediend in joystick met memory functie <ul style="list-style-type: none"> <li>Standaard dubbelwerkende hydraulische functie (mechanisch bediend) vervalt</li> <li>Niet mogelijk in combinatie met arretering</li> </ul>	€ 1.630,00
T02290005000	3x dubbelwerkende hydraulische functie, proportioneel bediend in joystick met memory functie <ul style="list-style-type: none"> <li>Standaard dubbelwerkende hydraulische functie (mechanisch bediend) vervalt</li> <li>Niet mogelijk in combinatie met arretering</li> </ul>	€ 2.405,00
T03005001000	Tandempomp Power-Flow, voorzijde <ul style="list-style-type: none"> <li>Omvat 1x extra enkelwerkende hydraulische functie</li> <li>Alleen mogelijk in combinatie met vrije retour</li> <li>Max. 51 ltr/min bij 230 bar</li> <li>Elektrisch schakelbaar</li> </ul>	€ 1.195,00
T02430000000	Arretering op mechanische functie enkelzijdig	€ 145,00
T02430001000	Arretering op mechanische functie dubbelzijdig	€ 190,00
T02340000000	Lekolieaansluiting <ul style="list-style-type: none"> <li>Op uitschuifbare deel van de hefarm</li> </ul>	€ 425,00
T02330000000	Vrije retour <ul style="list-style-type: none"> <li>Op uitschuifbare deel van de hefarm</li> </ul>	€ 425,00

## Hydrauliek aansluitingen achter op machine

Let op: Achter op de machine is ruimte voor maximaal 4 hydrauliek snelkoppelingen.

Artikelnummer	Optie	Prijs
T02310000000	1x dubbelwerkende hydraulische functie, mechanisch bediend	€ 730,00
T02360000000	Lekolieaansluiting	€ 195,00
T02350001000	Vrije retour	€ 195,00
T02310001000	Driepunts hefinrichting (Cat. 2) <ul style="list-style-type: none"> <li>• <i>Bediening afhankelijk van de gekozen hydraulische opties</i></li> <li>• <i>Standaard vangmuil vervalt</i></li> <li>• <i>Niet mogelijk in combinatie met contragewicht</i></li> <li>• <i>Niet mogelijk in combinatie met combi trekhaak</i></li> <li>• <i>Bij keuze voor wegspecificatie is optie "Stekkerdoos aanhangwagen (13-polig), achter" verplicht</i></li> </ul>	€ 2.805,00

## Wegspecificatie

Artikelnummer	Optie	Prijs
T01155004100	Gegevenscertificaat DE, 20 km/h TUV EBE SA <ul style="list-style-type: none"> <li>• <i>Toelatingsvrij door snelheidsbeperking max. 20 km/h</i></li> <li>• <i>Alleen mogelijk in combinatie met verkeersverlichting (halogeen of LED) en 2 zijspiegels</i></li> <li>• <i>TÜV Gutachten "Selbstfahrende Arbeitsmaschine" wordt meegeleverd</i></li> </ul>	€ 735,00
T01155004200	Gegevenscertificaat DE, 25 km/h TUV EBE SA <ul style="list-style-type: none"> <li>• <i>Alleen mogelijk in combinatie met verkeersverlichting (halogeen of LED), 2 zijspiegels, kentekenplaathouder en tweewielsturing</i></li> <li>• <i>TÜV Gutachten "Selbstfahrende Arbeitsmaschine" wordt meegeleverd</i></li> </ul>	€ 735,00
T01155004000	Wegspecificatie DE, 20 km/h <ul style="list-style-type: none"> <li>• <i>Toelatingsvrij door snelheidsbeperking max. 20 km/h</i></li> <li>• <i>Alleen mogelijk in combinatie met verkeersverlichting (halogeen of LED) en 2 zijspiegels</i></li> <li>• <i>Eigenaar dient de machine zelf door de TÜV te laten inspecteren met een Musterbericht (data check)</i></li> </ul>	€ 40,00
T01155005000	Wegspecificatie DE, 25 km/h <ul style="list-style-type: none"> <li>• <i>Alleen mogelijk in combinatie met verkeersverlichting (halogeen of LED), 2 zijspiegels, kentekenplaathouder en tweewielsturing</i></li> <li>• <i>Eigenaar dient de machine zelf door de TÜV te laten inspecteren met een Musterbericht (data check)</i></li> </ul>	€ 40,00
T01155002500	Wegspecificatie NL <ul style="list-style-type: none"> <li>• <i>Alleen mogelijk in combinatie met verkeersverlichting (halogeen of LED), 2 zijspiegels en kentekenplaathouder</i></li> <li>• <i>Tobroco-Giant verzorgt de kentekenregistratie van nieuwe voertuigen (categorie mobile machines)</i></li> <li>• <i>Eerste tenaamstelling en NL kentekenplaat dient nog zelfstandig te worden geregeld door dealer met RDW erkenning bedrijfsvoorraad.</i></li> </ul>	€ 455,00
T01155003000	Wegspecificatie BE <ul style="list-style-type: none"> <li>• <i>Alleen mogelijk in combinatie met verkeersverlichting (halogeen of LED), 2 zijspiegels en kentekenplaathouder</i></li> <li>• <i>PVB document wordt meegeleverd voor inschrijving als "Materieel van speciale constructie"</i></li> </ul>	€ 60,00
T01155007000	Wegspecificatie FR (agrarisch), 25 km/h <ul style="list-style-type: none"> <li>• <i>Alleen mogelijk in combinatie met verkeersverlichting (halogeen of LED), 2 zijspiegels, kentekenplaathouder en tweewielsturing</i></li> <li>• <i>MAGA documentenset wordt meegeleverd</i></li> </ul>	€ 470,00
T02155008000	Wegspecificatie IT (agrarisch) <ul style="list-style-type: none"> <li>• <i>Alleen mogelijk in combinatie met verkeersverlichting (halogeen of LED), 2 zijspiegels, (vierkante) kentekenplaathouder en tweewielsturing</i></li> <li>• <i>DICHIARAZIONE DI CONFORMITA &amp; ALLEGATO TECNICO documentenset wordt meegeleverd</i></li> </ul>	€ 735,00
T0215500850	Wegspecificatie IT (constructie) <ul style="list-style-type: none"> <li>• <i>Alleen mogelijk in combinatie met verkeersverlichting (halogeen of LED), 2 zijspiegels, (vierkante) kentekenplaathouder en tweewielsturing</i></li> <li>• <i>DICHIARAZIONE DI CONFORMITA &amp; ALLEGATO TECNICO documentenset wordt meegeleverd</i></li> </ul>	€ 735,00
T01155011000	Wegspecificatie RoEU (rest van de EU), 20 km/h <ul style="list-style-type: none"> <li>• <i>Snelheidsbeperking max. 20 km/h</i></li> <li>• <i>Alleen mogelijk in combinatie met verkeersverlichting (halogeen of LED) en 2 zijspiegels</i></li> <li>• <i>Niet geldig voor NL, BE, DE, FR agrarisch, IT en ES i.v.m. landspecifieke toelatingseisen</i></li> <li>• <i>Eigenaar zal indien nodig eigen lokale registratie doen. Controleer of u voldoet aan uw lokale voorschriften</i></li> </ul>	€ 40,00
T01155012000	Wegspecificatie RoEU (rest van de EU), 25 km/h <ul style="list-style-type: none"> <li>• <i>Alleen mogelijk in combinatie met verkeersverlichting (halogeen of LED), 2 zijspiegels, kentekenplaathouder en tweewielbesturing</i></li> <li>• <i>Niet geldig voor NL, BE, DE, FR agrarisch, IT en ES i.v.m. landspecifieke toelatingseisen</i></li> <li>• <i>Eigenaar zal indien nodig eigen lokale registratie doen. Controleer of u voldoet aan uw lokale voorschriften</i></li> </ul>	€ 40,00
T01155014000	Wegspecificatie USA <ul style="list-style-type: none"> <li>• <i>Alleen mogelijk in combinatie met verkeersverlichting (halogeen of LED), 2 zijspiegels en tweewielbesturing</i></li> </ul>	€ 0,00
T01155016000	Wegspecificatie RoW (rest van de wereld) <ul style="list-style-type: none"> <li>• <i>Alleen mogelijk in combinatie met verkeersverlichting (halogeen of LED), 2 zijspiegels en tweewielbesturing</i></li> <li>• <i>Niet geldig voor EU landen i.v.m. specifieke toelatingseisen</i></li> <li>• <i>Eigenaar zal indien nodig eigen lokale registratie doen. Controleer of u voldoet aan uw lokale voorschriften</i></li> </ul>	Op aanvraag
T01145010000	Verkeersverlichting (halogeen)	€ 1.220,00
T01145020000	Verkeersverlichting (LED)	€ 1.835,00
T01146020000	Kentekenplaathouder met verlichting <ul style="list-style-type: none"> <li>• <i>Alleen mogelijk in combinatie met verkeersverlichting (halogeen of LED)</i></li> </ul>	€ 220,00
T01147001000	LRV Driehoek <ul style="list-style-type: none"> <li>• <i>Afgeknotte driehoek t.b.v. langzaam rijdend verkeer</i></li> <li>• <i>Alleen mogelijk in combinatie met verkeersverlichting (halogeen of LED)</i></li> <li>• <i>De lokale voorschriften dienen in acht te worden genomen</i></li> </ul>	€ 60,00

## Elektra / Verlichting

Artikelnummer	Optie	Prijs
T0217500000	Geschakelde 12 Volt aansluiting (3-polig) op hefarm, bediend op joystick	€ 360,00
T0118000000	Geschakelde 12 Volt aansluiting (3-polig) achter op machine, bediend met schakelaar in dashboard • Niet mogelijk in combinatie met geschakelde 12 Volt aansluiting (3-polig), in cabine	€ 360,00
T0114000000	Geschakelde 12 Volt aansluiting (3-polig) in cabine, bediend met schakelaar in dashboard • Niet mogelijk in combinatie met geschakelde 12 Volt aansluiting (3-polig), achter op machine	€ 360,00
T0116001000	Stekkerdoos aanhangwagen (13-polig), achter • Alleen mogelijk in combinatie met verkeersverlichting (halogeen of LED)	€ 460,00
T0120000000	Extra werklamp (halogeen) voor op de hefarm	€ 205,00
T01200015000	1x Werklamp (LED) voor op de hefarm • Standaard werklamp (halogeen) voor op de hefarm vervalt	€ 70,00
T01200005000	2x Werklamp (LED) voor op de hefarm • Standaard werklamp (halogeen) voor op de hefarm vervalt	€ 350,00
T0112500000	2x werklamp (halogeen) voor aan veiligheidsdak	€ 410,00
T01125005000	2x werklamp (LED) voor aan veiligheidsdak	€ 555,00
T0113000000	1x werklamp (halogeen) achter aan veiligheidsdak	€ 205,00
T01130005000	1x werklamp (LED) achter aan veiligheidsdak	€ 275,00
T0116500000	Zwaailamp (halogeen)	€ 280,00
T01165001000	Zwaailamp (LED)	€ 360,00
T01260002000	Accu, 100 Ah	€ 120,00
T0209000000	Motorverwarming (koelwater) • 110V of 220V	€ 460,00

## Trekhaak en contragewichten

Artikelnummer	Optie	Prijs
T01015015000	Contragewicht (180 kg) + Sleepkoppeling (standaard) • Aanhanger met totaalgewicht boven 750 kg dient te zijn voorzien van een oplooplem • De lokale voorschriften dienen in acht te worden genomen	€ 730,00
T01015045000	Contragewicht (180 kg) + Sleepkoppeling (standaard) + Kogeltrekhaak • 50 mm kogeltrekhaak. Max. technisch toelaatbare massa aanhangwagen 3.500 kg, 100 kg oplegdruk, koppelhoogte ca. 42 cm. Gekeurde trekhaak adapterplaat. • Alleen mogelijk in combinatie met stekkerdoos aanhangwagen 13-polig, achter • Aanhanger met totaalgewicht boven 750 kg dient te zijn voorzien van een oplooplem • De lokale voorschriften dienen in acht te worden genomen	€ 975,00
T01015035000	Vangmuil, automatisch (bovenaanspan) • Zware automatisch sluitende vangmuilkoppeling. Max. technisch toelaatbare massa aanhangwagen 8.000 kg, 200 kg oplegdruk, 38 mm pen, koppelhoogte 82 cm • Alleen mogelijk in combinatie met stekkerdoos aanhangwagen 13-polig, achter • Aanhanger met totaalgewicht boven 3.500 kg dient te zijn voorzien van oplooplem op 2 assen • De lokale voorschriften dienen in acht te worden genomen • Sleepkoppeling vervalt	€ 1.015,00
T01015040000	Contragewicht (180 kg) + Vangmuil, automatisch (onderaanspan) • Zware automatisch sluitende vangmuilkoppeling. Max. technisch toelaatbare massa aanhangwagen 8.000 kg, 200 kg oplegdruk, 38 mm pen, koppelhoogte 52 cm • Alleen mogelijk in combinatie met stekkerdoos aanhangwagen 13-polig, achter • Aanhanger met totaalgewicht boven 3.500 kg dient te zijn voorzien van oplooplem op 2 assen • De lokale voorschriften dienen in acht te worden genomen • Sleepkoppeling vervalt	€ 1.730,00
T02225015000	Trekhaak spiegel	€ 185,00

## Overige opties

Artikelnummer	Optie	Prijs
T02065005000	Machine in RAL bedrijfskleur gespoten (motorkap + zijschildjes), max. 1 kleur	€ 665,00
T02065005500	Machine in RAL bedrijfskleuren gespoten (motorkap + achterschildje + frame), max 2 kleuren	€ 1.265,00
T01070020000	Handgas	€ 355,00
T01070030000	Pro-inching <ul style="list-style-type: none"> <li>• <i>Incl. Speed Lock functionaliteit</i></li> </ul>	€ 905,00
T01136010000	Omkeerbare koelvin	€ 1.095,00
T02055005000	Vierwiel-, tweewiel- en hondengangbesturing	€ 1.010,00
T01050005000	Elektrisch inschakelbare 100% sper op vooras <ul style="list-style-type: none"> <li>• <i>Snelheidsafhankelijk in/uitschakelbaar</i></li> </ul>	€ 1.010,00
T01170000000	Achteruitrijsignalering	€ 240,00
T02250015000	Starthulp	€ 450,00
T02030020000	Afwijkende aanspan <ul style="list-style-type: none"> <li>• <i>Euro, SMS, Euro/SMS, Bobcat, Weidemann, Schäffer en Manitou</i></li> <li>• <i>Overige aanspannen prijs op aanvraag</i></li> <li>• <i>Een afwijkende aanspan heeft effect op de kiplast van de machine</i></li> </ul>	€ 730,00
T01280000000	Documentenbox <ul style="list-style-type: none"> <li>• <i>Niet mogelijk in combinatie met ROPS / FOPS cabine</i></li> </ul>	€ 40,00
T02460001000	Panolin HLP Synth 46 biologisch afbreekbare hydraulische olie <ul style="list-style-type: none"> <li>• <i>Verlengt de olieversingsintervallen aanzienlijk (tot max. 10.000 uur) in vergelijking met minerale hydraulische oliën. Zie voorwaarden van Panolin.</i></li> <li>• <i>Standaard hydraulische olie vervalt</i></li> </ul>	€ 1.155,00